



Art.-Nr.
170196.00.00/02.2017

Aluminium-Möbelkomponenten

Unterschrankmodul Smartcube

Aluminium Furniture Components

Base unit Smartcube

Die Zeichen „Schüco“ und andere sind in Deutschland und diversen internationalen Märkten geschützt. Auf Nachfrage erteilen wir detaillierte Auskunft.
The “Schüco” and other signs are protected in Germany and various international markets. We will provide detailed information upon request.

Art.-Nr. 170196.00.00/02.2017/Printed in Germany
Änderungen und Irrtümer vorbehalten. Abbildungen ähnlich.
We reserve the right to make technical changes and to correct errors.
All illustrations are similar.

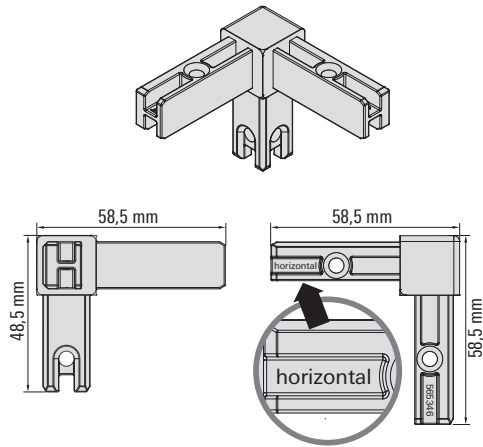
Schüco International KG
In der Lake 2
D-33829 Borgholzhausen
Tel. +49 5425 12-0
Fax +49 5425 12-236

alu-competence@schueco.com, www.schueco.com/alu-competence

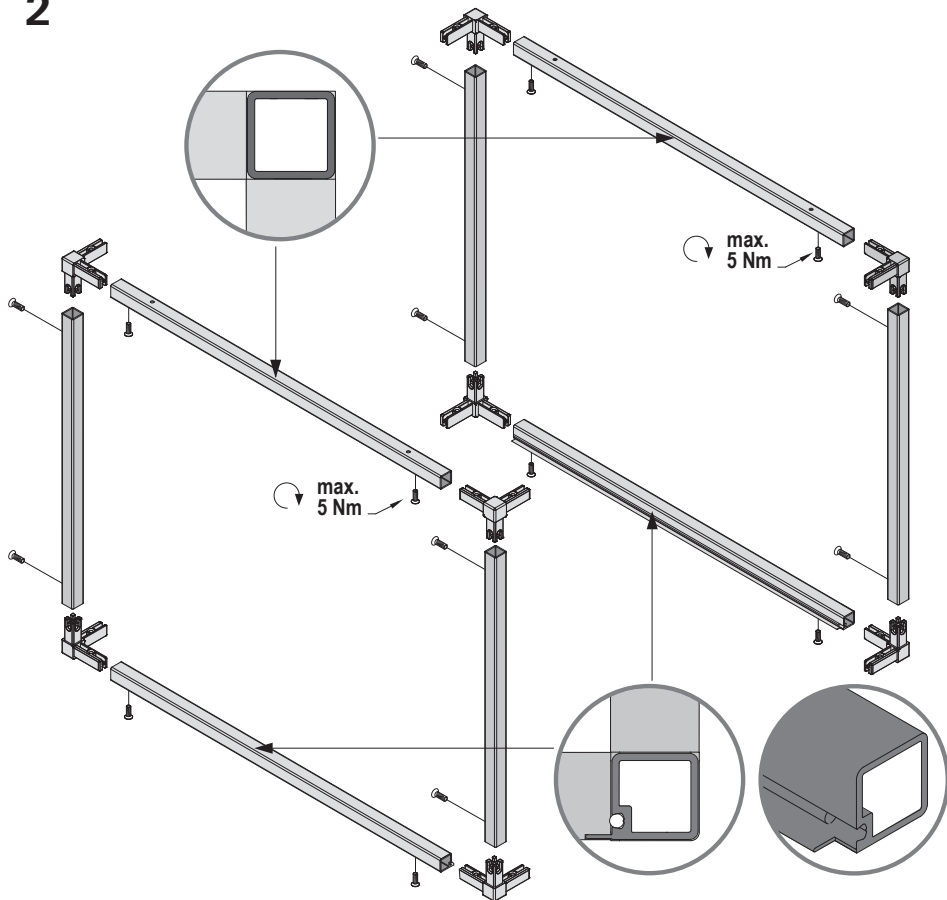
de Montageanleitung

en Assembly instructions

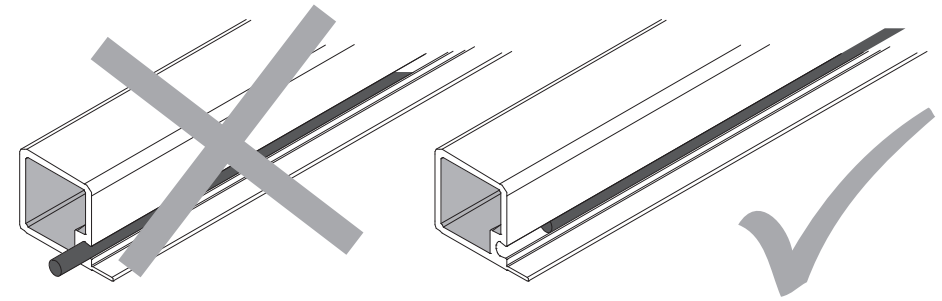
1



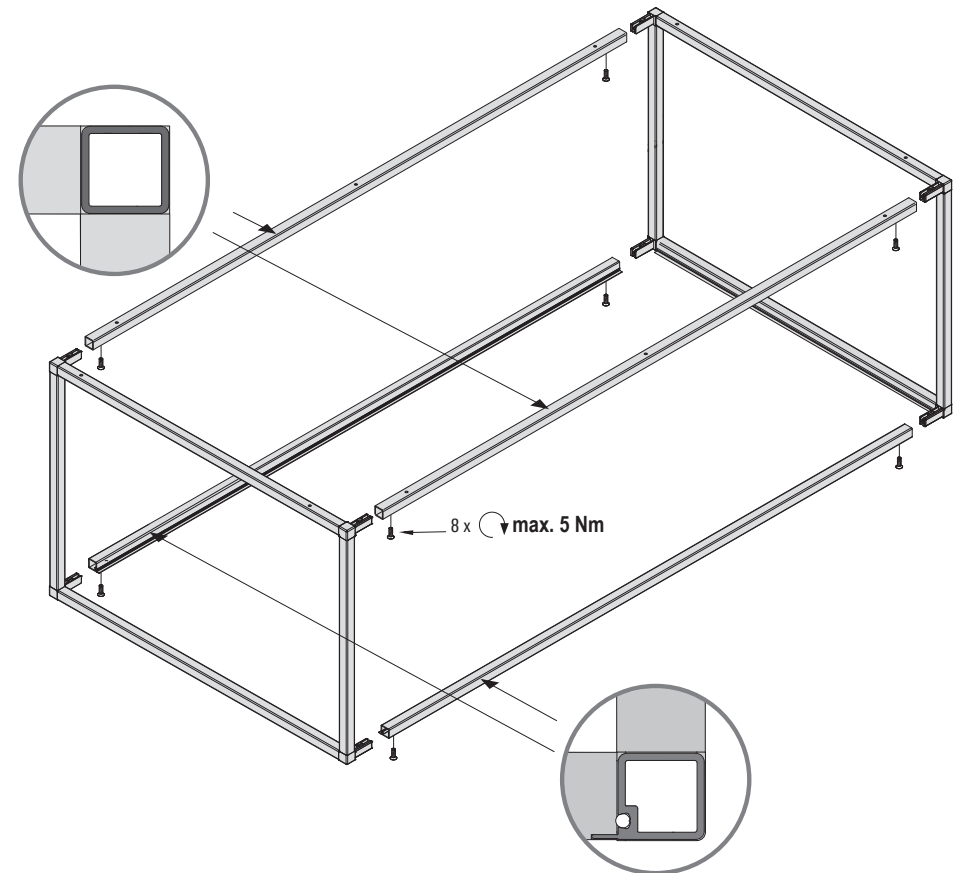
2



3



4



6

