

Smartcube Regalsystem mit Fixmassen

SSC1

- Anfrage
- Bestellung

Firma:

Kontakt:

Kommission:

Lieferwunsch:

Datum / Unterschrift:

Liefertermin: ca. 2-4 Wochen Zwischenverkauf vorbehalten

Oberfläche:

- S= Schwarz eloxiert E6/C35
- E= Inox E6/Inox

Option:

- Einlageplatte Schwarz Richlite

Garnitur Standard:

Länge x Höhe x Tiefe

Inkl. Bohrung für Wandaufhängung

- ___ Stk. Smartcube 60 x 30 x 25 cm
- ___ Stk. Smartcube 90 x 30 x 25 cm
- ___ Stk. Smartcube 120 x 30 x 25 cm
- ___ Stk. Smartcube 60 x 39 x 25 cm
- ___ Stk. Smartcube 90 x 39 x 25 cm
- ___ Stk. Smartcube 120 x 39 x 25 cm
- ___ Stk. Smartcube 60 x 45 x 25 cm
- ___ Stk. Smartcube 90 x 45 x 25 cm
- ___ Stk. Smartcube 120 x 45 x 25 cm

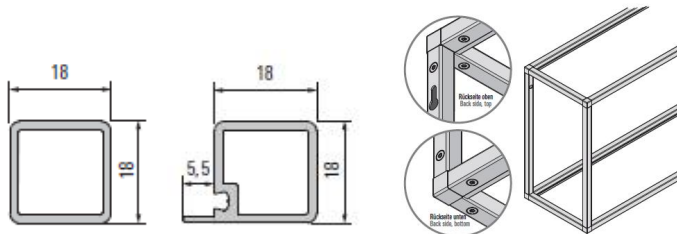
Garnitur mit Schiebetür M

Länge x Höhe x Tiefe min. Regalbreite 360 mm
gedämpft erst ab Regalbreite 1000 mm möglich

- ___ Stk. Smartcube 60 x 30 x 25 cm, ungedämpft
- ___ Stk. Smartcube 90 x 30 x 25 cm, ungedämpft
- ___ Stk. Smartcube 120 x 30 x 25 cm, gedämpft
- ___ Stk. Smartcube 60 x 39 x 25 cm, ungedämpft
- ___ Stk. Smartcube 90 x 39 x 25 cm, ungedämpft
- ___ Stk. Smartcube 120 x 39 x 25 cm, gedämpft
- ___ Stk. Smartcube 60 x 45 x 25 cm, ungedämpft
- ___ Stk. Smartcube 90 x 45 x 25 cm, ungedämpft
- ___ Stk. Smartcube 120 x 45 x 25 cm, gedämpft

Info: Die Smartcubes können mit Boden + Deckel in der Dicke 16mm bestückt werden.

Für den Zuschnitt des Bodens + Deckels müssen 37.5mm in der Breite + der Tiefe abgezogen werden. **Max. Traglast pro Tablar 50kg/m²**



Smartcube Regalsystem auf Mass konfektioniert



- Anfrage _____ Stk.
 Bestellung _____ Stk.

Firma: _____

Kontakt: _____

Kommission: _____

Lieferwunsch: _____

Datum / Unterschrift: _____

Liefertermin: ca. 2-4 Wochen, Zwischenverkauf vorbehalten

Oberfläche:

- S= Schwarz eloxiert E6/C35
 E= Inox E6/Inox

____ Gesamt-Anzahl Smartcube-Zellen

____ Anzahl übereinander montiert

____ Anzahl nebeneinander montiert

____ Anz. neben- + ____ Anz. übereinander

Optionen:

- Einlageplatte Schwarz Riclite
 Masse: _____
 Schlüssellochbohrung für Aufhängung
 In folgenden Zellen _____

Welche Zellenstrukturen:

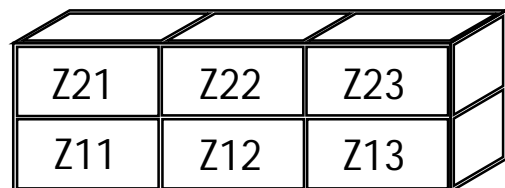
Bei mehr als einer Zelle bitte einen Plan beifügen.

Regal-Aussenmasse für Einzelzelle:

Länge: max. 1200 mm _____

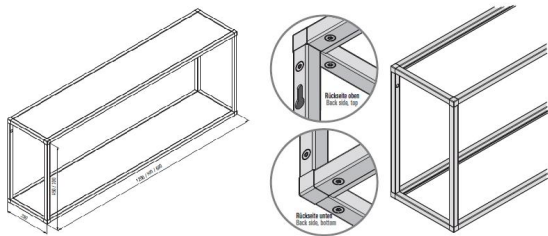
Höhe: min. 100 mm, max. 1200 mm _____

Tiefe: min. 100mm, max. 1200 mm _____



- mit Auflagestrebe bei Zwischenboden
 mit Auflagestrebe bei Deckel
 mit Auflagestrebe bei Boden

Info: Die Smartcubes können mit Boden + Deckel in der Dicke 16mm bestückt werden.
 Für den Zuschnitt des Bodens + Deckels müssen 37.5mm in der Breite + der Tiefe abgezogen werden. **Max. Traglast pro Tablar 50kg/m²**



Smartcube Regalsystem auf Mass mit Schiebetür

SSC3

- Anfrage _____ Stk.
 Bestellung _____ Stk.

Firma: _____

Kontakt: _____

Kommission: _____

Lieferwunsch: _____

Datum / Unterschrift: _____

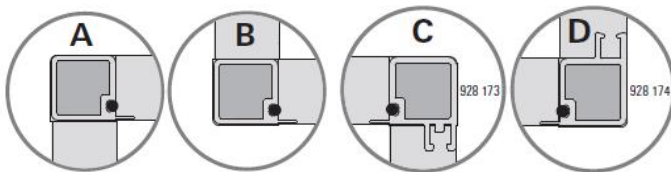
Liefertermin: ca. 2-3 Wochen, Zwischenverkauf vorbehalten

Oberfläche:

- S= Schwarz eloxiert E6/C35
 E= Inox E6/Inox

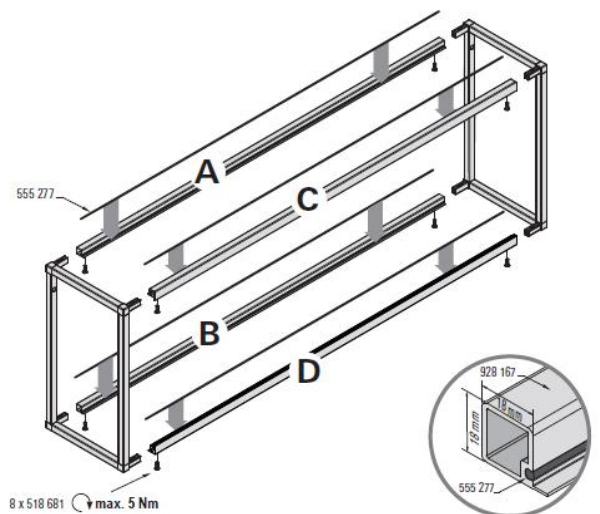
Option:

- Schiebetür ab Regalbreite 360mm, ungedämpft
 Schiebetür ab Regalbreite 1000mm, gedämpft
 Einlageplatte Schwarz von Richlite
 Schlüssellochbohrung für Wandaufhängung



- ____ Anzahl Smartcube-Zellen:
 ____ Anzahl übereinander montiert
 ____ Anzahl nebeneinander montiert
 ____ Anz. neben- + ____ Anz. übereinander montiert

- mit Auflagestrebe B bei Boden
 mit Auflagestrebe B bei Zwischenboden
 mit Auflagestrebe B bei Deckel



Regal-Aussenmasse für Einzelzellen:

Länge: max. 1200 mm

_____ mm

Höhe: min. 225mm, max. 450 mm

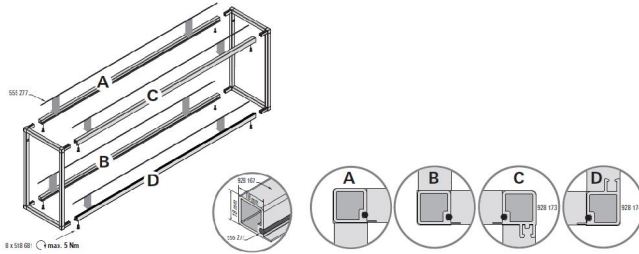
_____ mm

Tiefe: max. 250 mm

_____ mm

Info: Die Smartcubes können mit Boden + Deckel in der Dicke 16mm bestückt werden.
 Für den Zuschnitt des Bodens + Deckels müssen 37.5mm in der Breite + der Tiefe abgezogen werden. Schiebetürbreite=Regalbreite : 2 / Schiebetürhöhe= Regalhöhe

Max. Traglast pro Tablar 50kg/m²



Smartcube Regalsystem Stangenware

SSC4

- Anfrage** _____ Stk.
 Bestellung _____ Stk.

Firma:

Kontakt:

Kommission:

Lieferwunsch:

Datum / Unterschrift:

Profile auf Länge geschnitten oder Stangenware

Liefertermin: ca. 1 Woche, Zwischenverkauf vorbehalten

Option:

- S= Schwarz eloxiert E6/C35** Einlageplatte Schwarz Richlite Masse _____
 E= Inox E6/Inox Schlüssellochbohrung für Wandaufhängung

Lieferzeit: Stangenware ab Lager, auf Mass ca. 1 Woche

STANGENWARE oder AUF MASS:

SSC928168 5-Meter Strebe		SSC928167 5-Meter Strebe		SSC928173 5-Meter Strebe Für Schiebetür oben		SSC928174 5-Meter Strebe Für Schiebetür unten		SSC55527 Dichtung	
								Rundschnur als Dichtung	
Stück	Länge mm	Stück	Länge mm	Stück	Länge mm	Stück	Länge mm	Stück	Länge mm

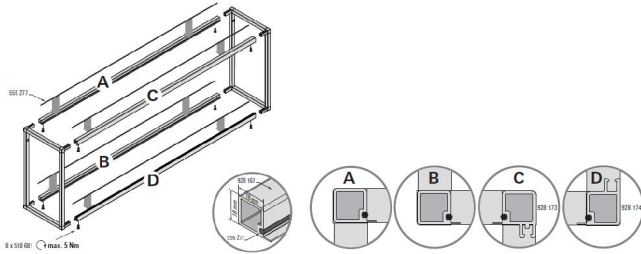
_____ Stk. **SSC928484** **Montageset pro Smartcube-Zelle** (2 Dübel und Schrauben, 2 Abdeckkappen, 12 Verbindungsschrauben)

Option:

- Schiebetürbeschlag ab Regalbreite 360mm, ungedämpft
 Schiebetürbeschlag ab Regalbreite 1000mm, gedämpft
 Einlageplatte Schwarz von Richlite

Info: Die Smartcubes können mit Boden + Deckel in der Dicke 16mm bestückt werden.
Für den Zuschnitt des Bodens + Deckels müssen 37.5mm in der Breite + der Tiefe abgezogen werden. Schiebetürbreite=Regalbreite : 2 / Schiebetürhöhe= Regalhöhe

Max. Traglast pro Tablar 50kg/m²



Smartcube Regalsystem Zubehör

SSC5

Anfrage _____ Stk.
 Bestellung _____ Stk.

Firma:

Kontakt:

Kommission:

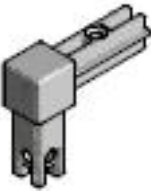
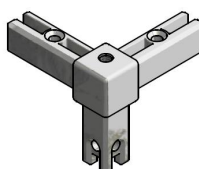
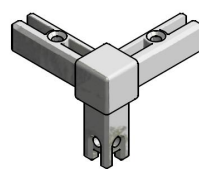
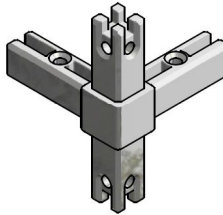
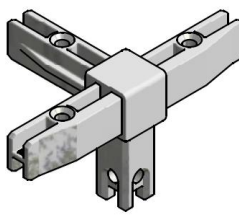

Lieferwunsch:

Datum / Unterschrift:

Liefertermin: ca. 1 Woche, Zwischenverkauf vorbehalten

S= Schwarz eloxiert E6/C35
 E= Inox E6/Inox

Winkelverbindungen, Längerer Flansch wird horizontal verbaut:

<p>SSC565326 Eckknoten 2s</p> 	<p>SSC565386 Eckknoten 3s mit M5-Gewinde Für Stützfuss od. Öse bei Deckenabhängung</p> 	<p>SSC565346 Eckknoten 3s</p> 
Anzahl	Anzahl	Anzahl
<p>SSC565356 Eckknoten 4s Für 2 Zellen übereinander</p> 	<p>SSC565366 Eckknoten 4s Für 2 Zellen nebeneinander</p> 	<p>SSC565376 Eckknoten 5s Für 4 Zellen: 2 Zellen neben- + 2 Zellen übereinander</p> 
Anzahl	Anzahl	Anzahl

_____ Stk. **SSC928484 Montageset pro Smartcube-Zelle** (2 Dübel und Schrauben, 2 Abdeckkappen, 12 Verbindungsschrauben)

Info: Die Smartcubes können mit Boden + Deckel in der Dicke 16mm bestückt werden. Für den Zuschnitt des Bodens + Deckels müssen 37.5mm in der Breite + der Tiefe abgezogen werden. **Max. Tablarbelastung 50kg/m2.**