

Art.-Nr.
550 200.1060.xx
600 200.1059.xx

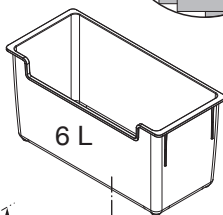
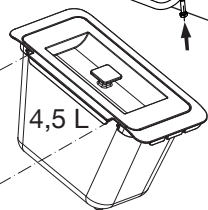
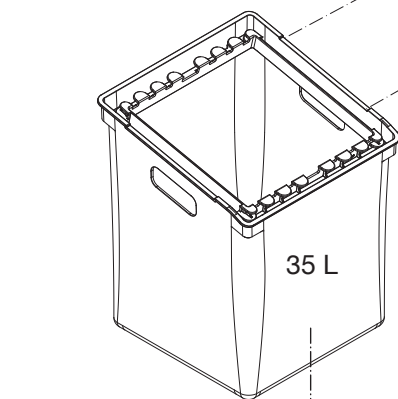
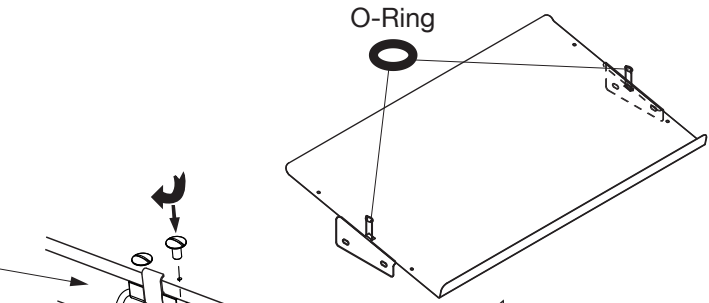
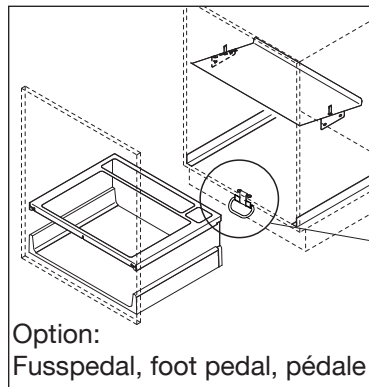
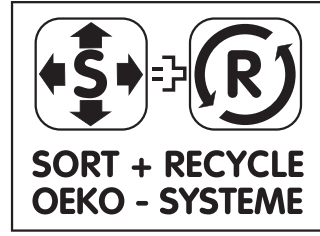
Oeko Maxx Typ MKi

peka
macht Stauraum ergonomisch

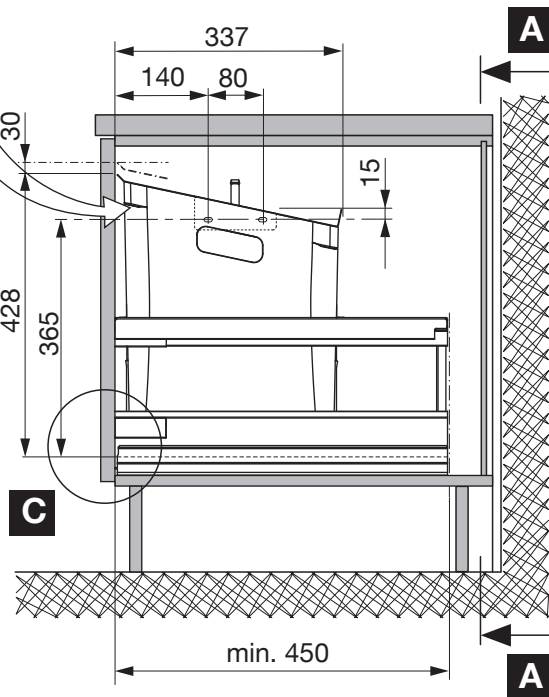
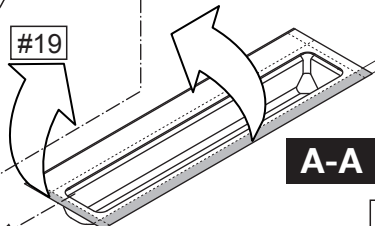
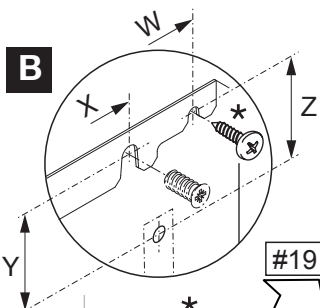
Montageanleitung
Assembly instruction
Instruction de montage
Istruzione di montaggio

Das clevere Abfalltrennsystem zum Sortieren der Küchenabfälle
The smart waste sorting system for kitchen
Système malin de tri des déchets pour trier les déchets ménagers dans la cuisine

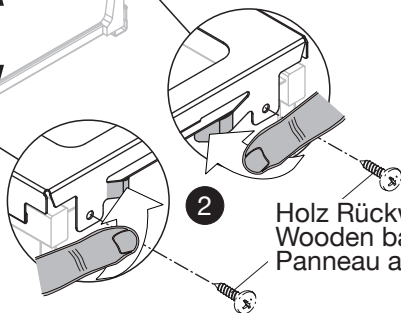
6295 Mosen
Switzerland
T +41 41 919 94 00
www.peka-system.ch



	Y	Z
Tandembox	15	16,5
Antaro	15,5	17
Boxcap	44,5	46
Boxcover	42	43,5



* Bei Rahmenfronten verwenden
To use for shaker doors
Utiliser pour des panneaux
avants sur cadre



	MKi 600	MKi 550
W	532	482
X	480	430

Bei Verwendung von Euro-Schrauben Ø6,3, 5mm vorbohren.
When using Euro-screws Ø6,3, pre-drill 5mm.
Si vous utilisez des vis Euro Ø6,3, il faut faire un sondage préalable de 5mm.

950.0397.MA	Rev. a
01.07.2009 hrm	20.10.2009 hrm
1/1	