

Art.-Nr.  
500 200.1144.xx  
450 200.1145.xx

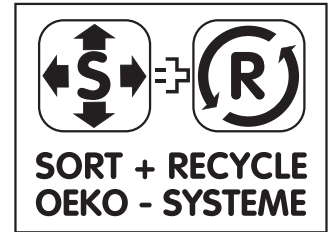
# S+R 5145

**peka**  
macht Stauraum ergonomisch

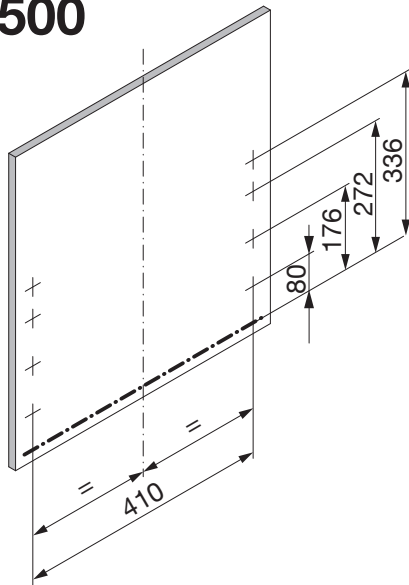
**Montageanleitung**  
**Assembly instruction**  
**Instruction de montage**

Abfalltrennsystem mit ergonomischem Bewegungsablauf und Magic-Stop.  
The perfect waste sorter with the new and ergonomic movement and Magic-Stop.  
Le système parfait de tri des déchets avec nouvelle fermeture automatique et Magic-Stop.

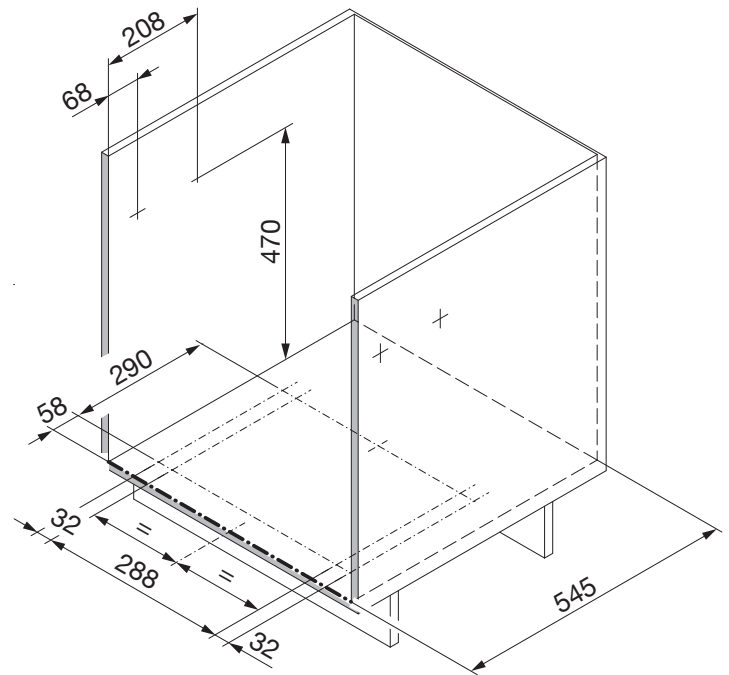
6295 Mosen  
Switzerland  
T +41 41 919 94 00  
www.peka-system.ch



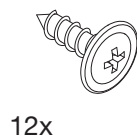
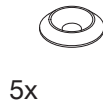
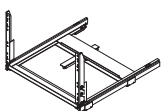
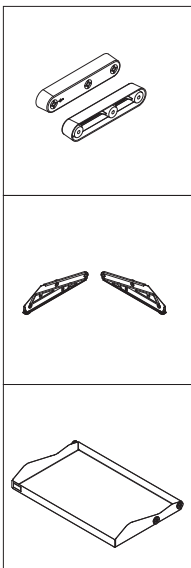
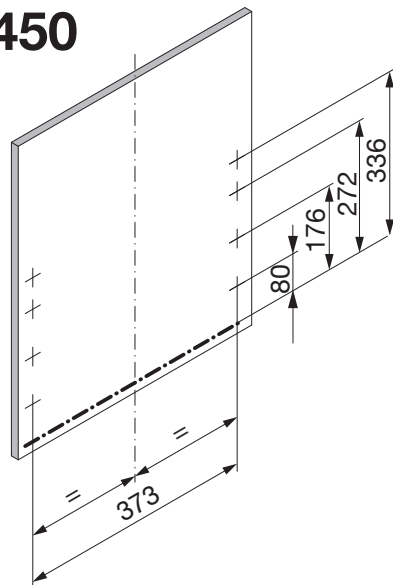
**500**



**500/450**

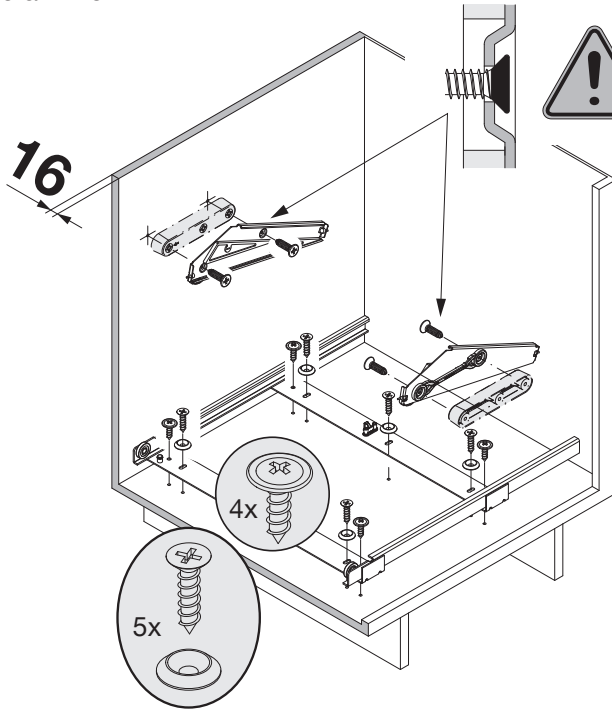


**450**

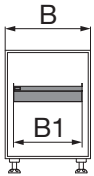


950.0451.MA	Rev. c
05.11.2010 hrm	14.01.2013 hrm
1/4	

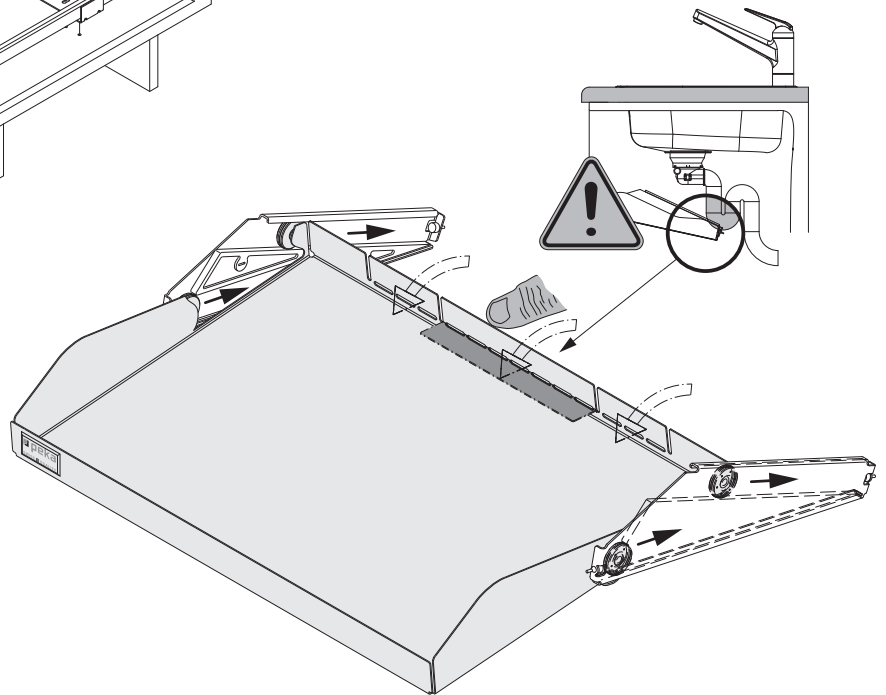
Möbel-Seitenwand = 16mm  
 Unit side wall = 16mm  
 Meuble côte lateral = 16mm



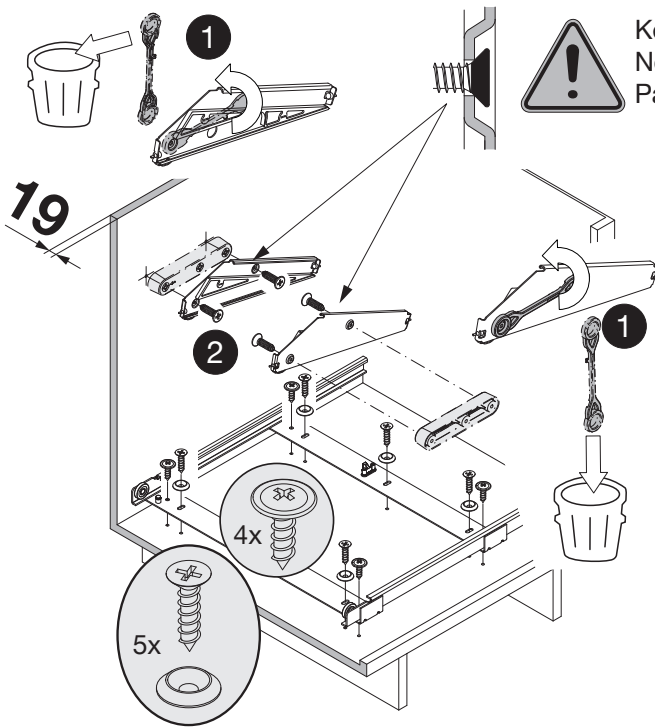
Keine Rundkopfschraube, nur Senkkopfschraube  
 No Panhead, only countersunk head screw  
 Pas de vis à tête ronde, seulement vis à tête fraisée



B	450	500
B1=382		



Möbel-Seitenwand = 19mm  
 Unit side wall = 19mm  
 Meuble côte lateral = 19mm



Keine Rundkopfschraube, nur Senkkopfschraube  
 No Panhead, only countersunk head screw  
 Pas de vis à tête ronde, seulement vis à tête fraisée

5x 4,5x20	
5x	
4x	

