

Art.-Nr.
 600/540 200.1140.xx
 550/540 200.1141.xx
 600/470 200.1142.xx
 550/470 200.1143.xx

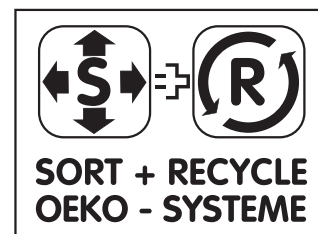
S+R 5101 / S+R 5055



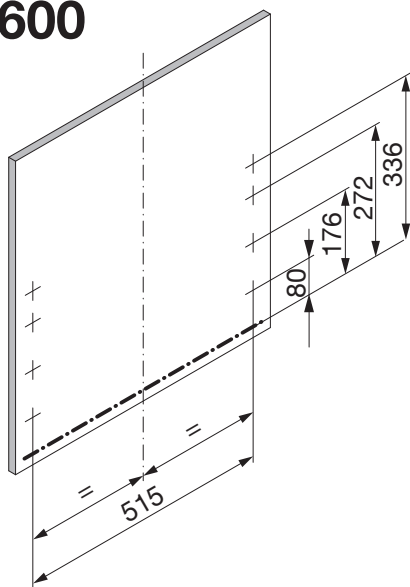
Montageanleitung
Assembly instruction
Instruction de montage

Abfalltrennsystem mit ergonomischem Bewegungsablauf und Magic-Stop.
 The perfect waste sorter with the new and ergonomic movement and Magic-Stop.
 Le système parfait de tri des déchets avec nouvelle fermeture automatique et Magic-Stop.

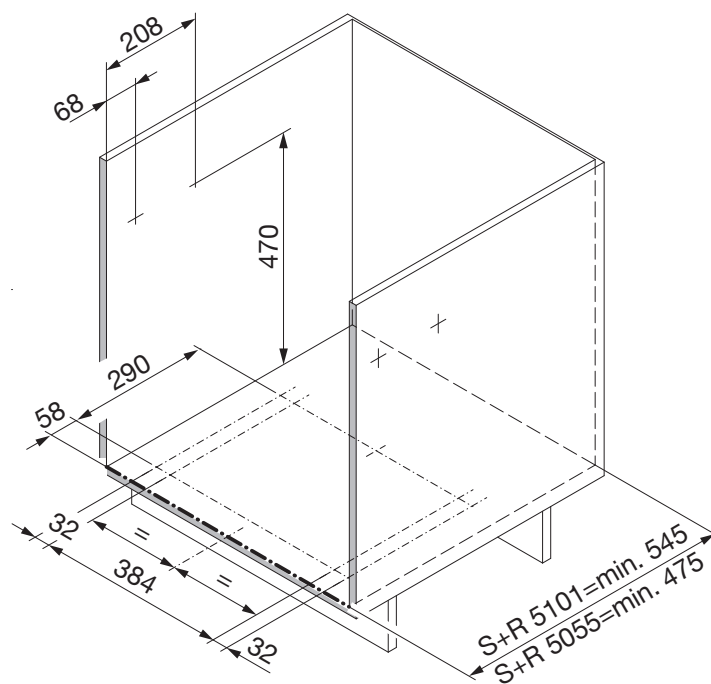
6295 Mosen
 Switzerland
 T +41 41 919 94 00
 www.peka-system.ch



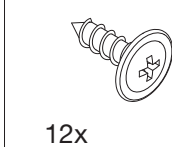
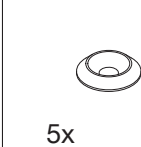
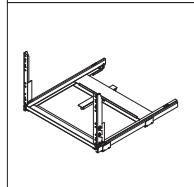
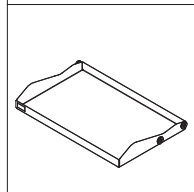
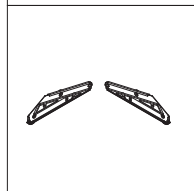
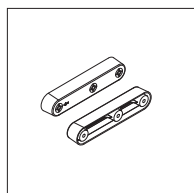
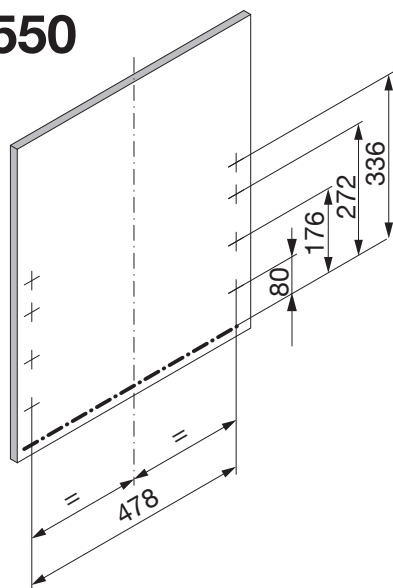
600



600/550

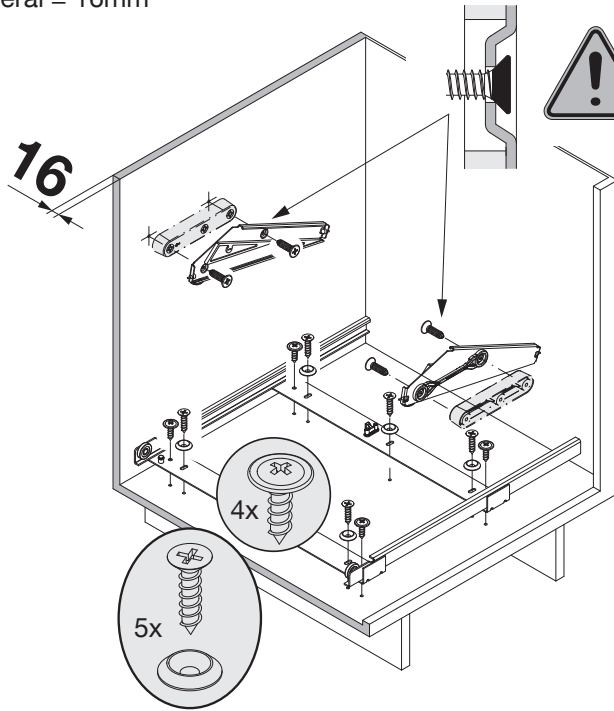


550

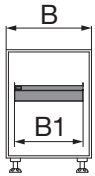


950.0450.MA	Rev. c
05.11.2010 hrm	14.01.2013 hrm
1/4	

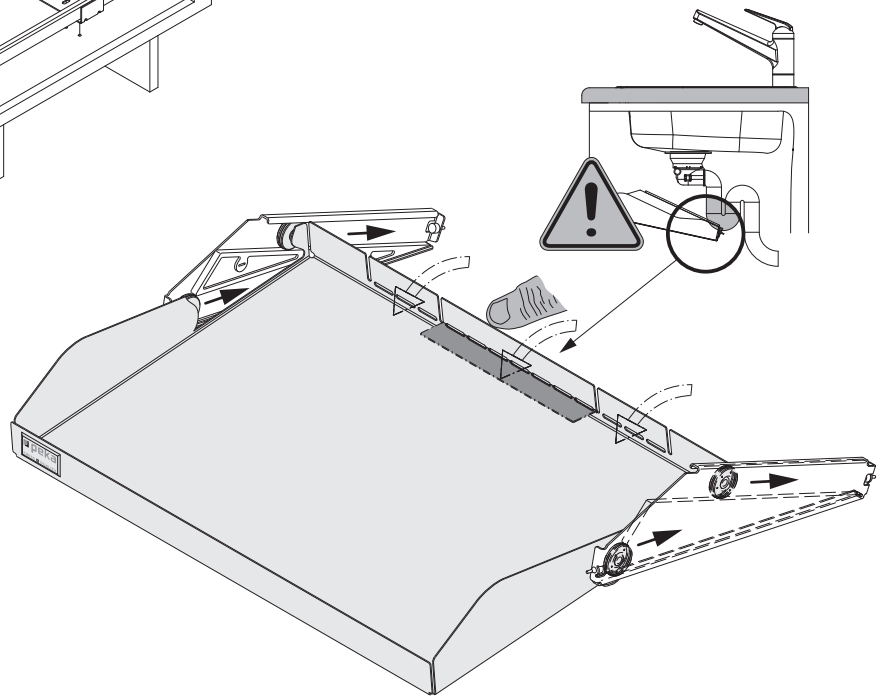
Möbel-Seitenwand = 16mm
 Unit side wall = 16mm
 Meuble côte lateral = 16mm



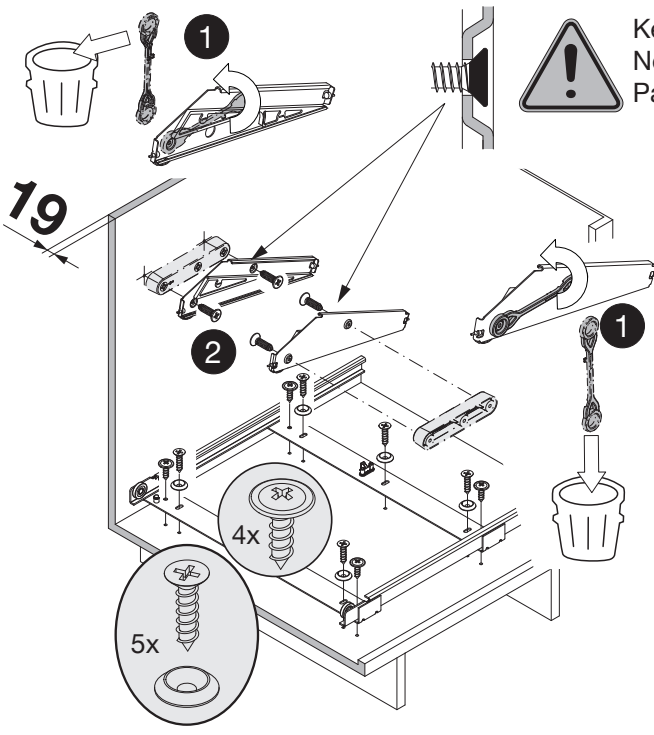
Keine Rundkopfschraube, nur Senkkopfschraube
 No Panhead, only countersunk head screw
 Pas de vis à tête ronde, seulement vis à tête fraisée



B	550	600
B1=482		



Möbel-Seitenwand = 19mm
 Unit side wall = 19mm
 Meuble côte lateral = 19mm



Keine Rundkopfschraube, nur Senkkopfschraube
 No Panhead, only countersunk head screw
 Pas de vis à tête ronde, seulement vis à tête fraisée

5x 4,5x20	
5x	
4x	

