

Art.-Nr.  
500 200.1148.xx  
450 200.1149.xx

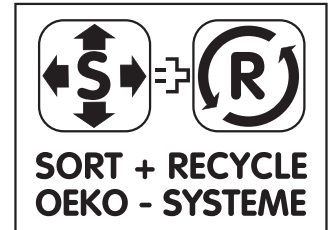
# S+R 5035

**peka**  
macht Stauraum ergonomisch

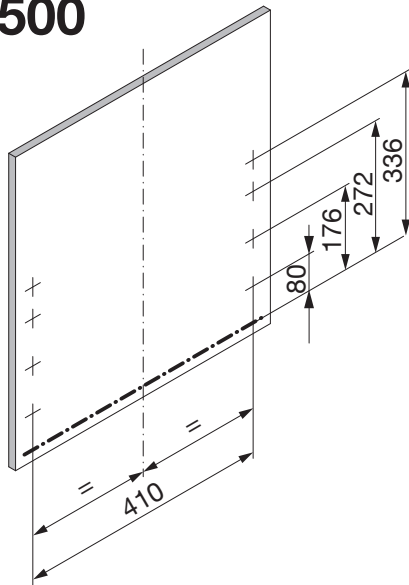
**Montageanleitung**  
**Assembly instruction**  
**Instruction de montage**

Abfalltrennsystem mit ergonomischem Bewegungsablauf und Magic-Stop.  
The perfect waste sorter with the new and ergonomic movement and Magic-Stop.  
Le système parfait de tri des déchets avec nouvelle fermeture automatique et Magic-Stop.

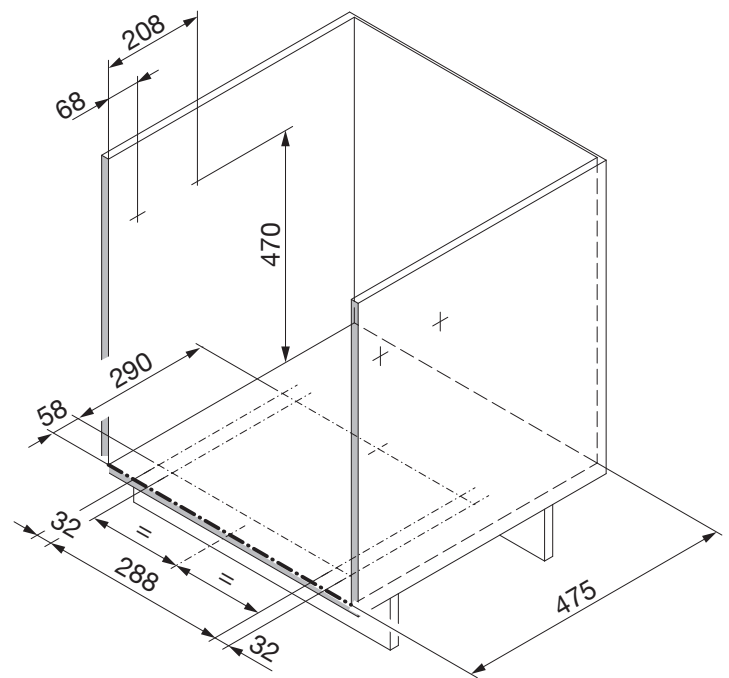
6295 Mosen  
Switzerland  
T +41 41 919 94 00  
www.peka-system.ch



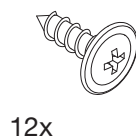
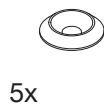
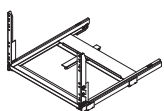
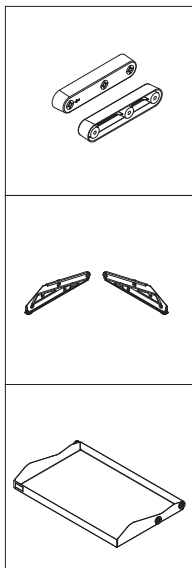
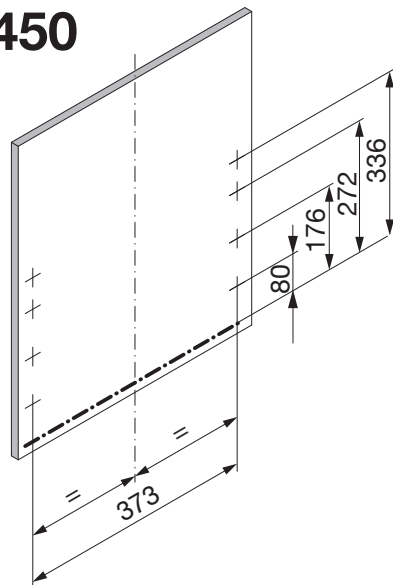
## 500



## 500/450

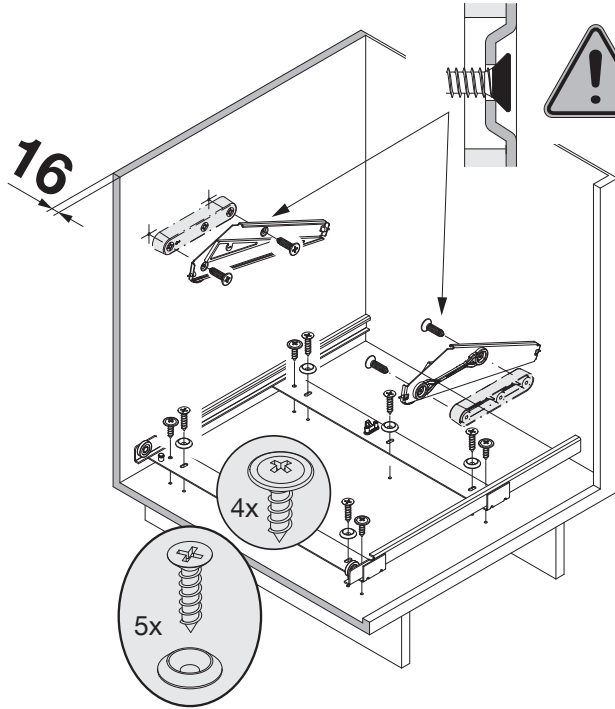


## 450

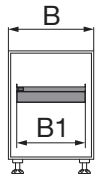


|                |                |
|----------------|----------------|
| 950.0453.MA    | Rev. c         |
| 05.11.2010 hrm | 14.01.2013 hrm |
| 1/4            |                |

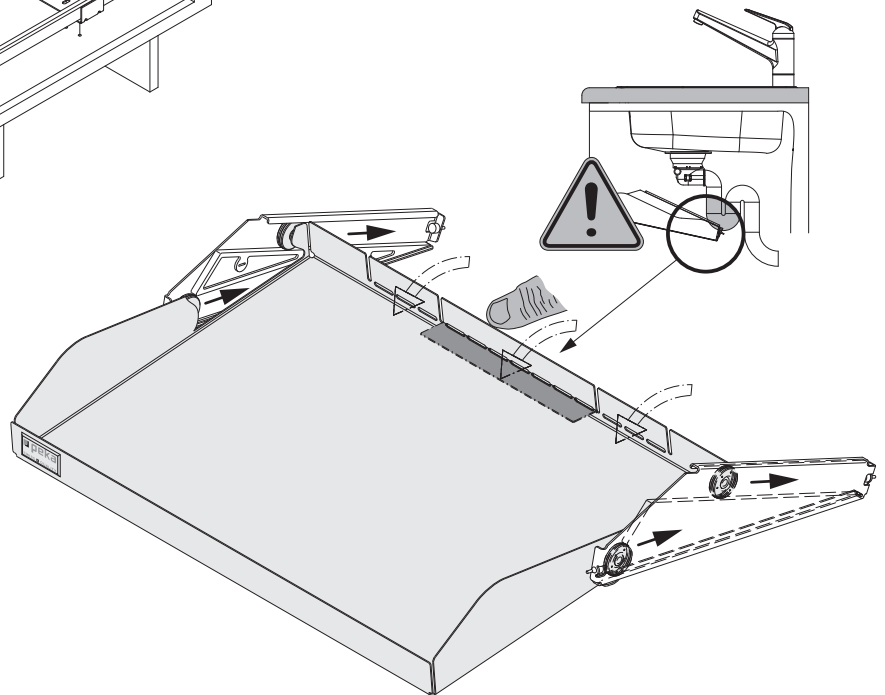
Möbel-Seitenwand = 16mm  
 Unit side wall = 16mm  
 Meuble côté lateral = 16mm



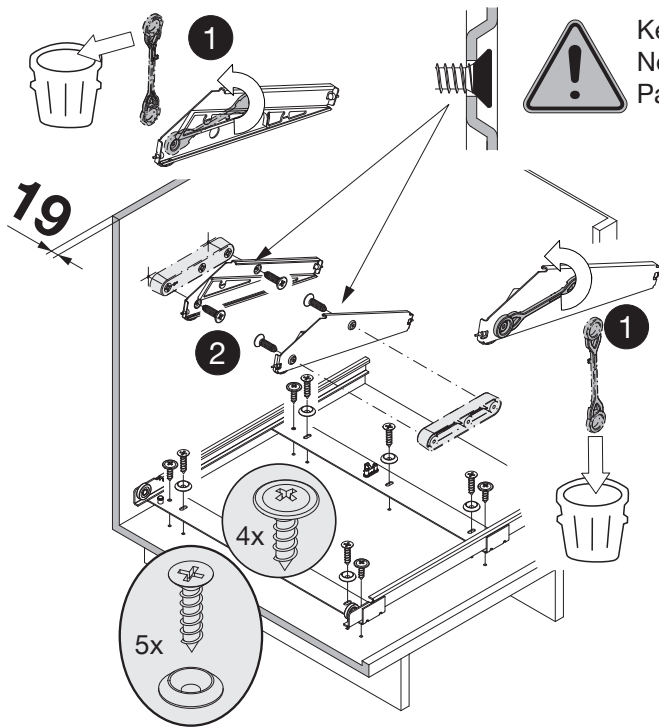
Keine Rundkopfschraube, nur Senkkopfschraube  
 No Panhead, only countersunk head screw  
 Pas de vis à tête ronde, seulement vis à tête fraisée



|        |     |     |
|--------|-----|-----|
| B      | 450 | 500 |
| B1=382 |     |     |
|        |     |     |



Möbel-Seitenwand = 19mm  
 Unit side wall = 19mm  
 Meuble côté lateral = 19mm



Keine Rundkopfschraube, nur Senkkopfschraube  
 No Panhead, only countersunk head screw  
 Pas de vis à tête ronde, seulement vis à tête fraisée

|           |  |
|-----------|--|
| 5x 4,5x20 |  |
| 5x        |  |
| 4x        |  |

