



Élimination des déchets

L'élément le plus utilisé de la cuisine. Un système de déchets bien conçu répondant aux souhaits de l'utilisateur facilite énormément le travail et le rangement.

APERÇU DES PRODUITS



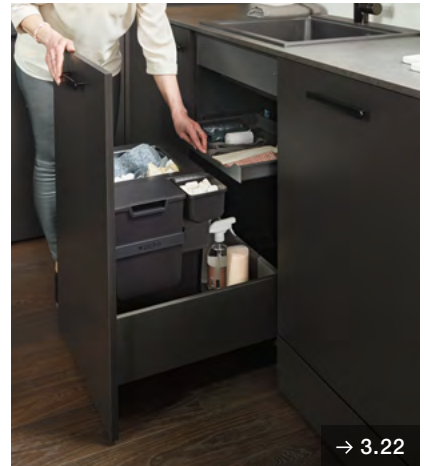
Oeko Complet

Système de déchets modulaire comprenant une extension frontale robuste



Oeko Complet Aqua

Système de déchets avec place pour un système d'eau bouillante ou un filtre à eau



Oeko Universal

Système de déchets modulaire pour tous les tiroirs coulissants courants



Müllboy Standard

Poubelle pivotante pour armoires basses avec portes à charnières



Müllboy Big

Poubelle pivotante avec volume de remplissage XXL pour les armoires basses avec portes à charnière

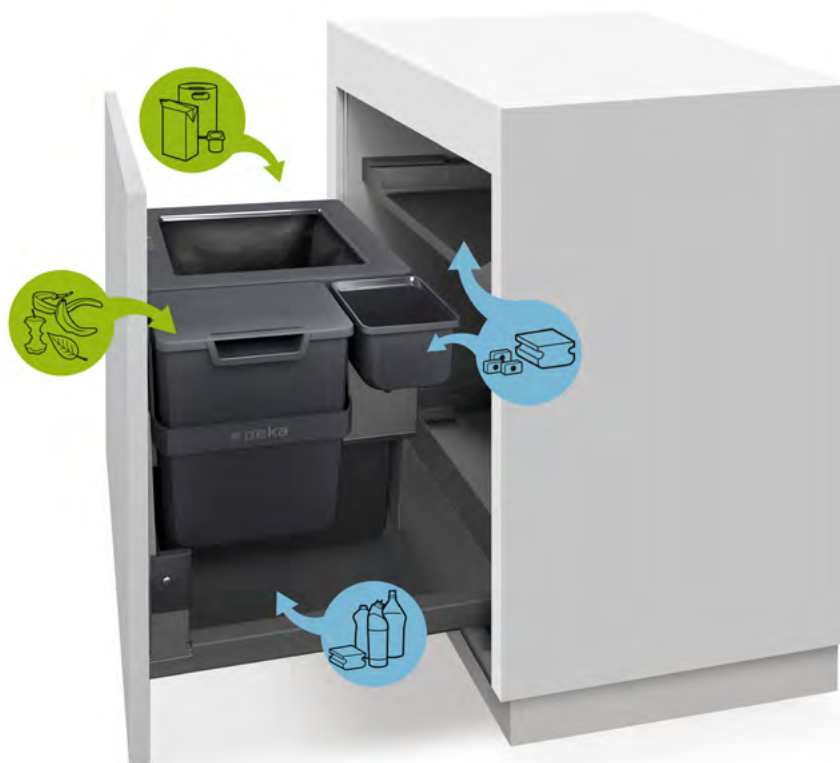


Systeme de déchets Oeko Complet

Le système complet de tri individuel des déchets se compose d'un jeu de poubelles et d'une extension frontale robuste.

Avec le système modulaire de déchets Oeko, vous choisissez la taille, la combinaison et la disposition des poubelles en fonction de vos habitudes de tri. Oeko convainc tous les jours par ses détails impressionnants. Avec le système de serrage breveté, serrer les sacs poubelle est un jeu d'enfant. Les poubelles sont généreusement dimensionnées pour que le sac soit vraiment plein.

L'étagère métallique coulissante permet de ranger les petits ustensiles ce qui est pratique. Et toutes les pièces en plastique peuvent être lavées au lave-vaisselle à température moyenne. Oeko Complet est équipé d'une coulisse robuste d'une capacité de charge élevée. Étant donné que l'ensemble du système est réglable en hauteur sur 30 mm, il se glisse sous n'importe quel évier.

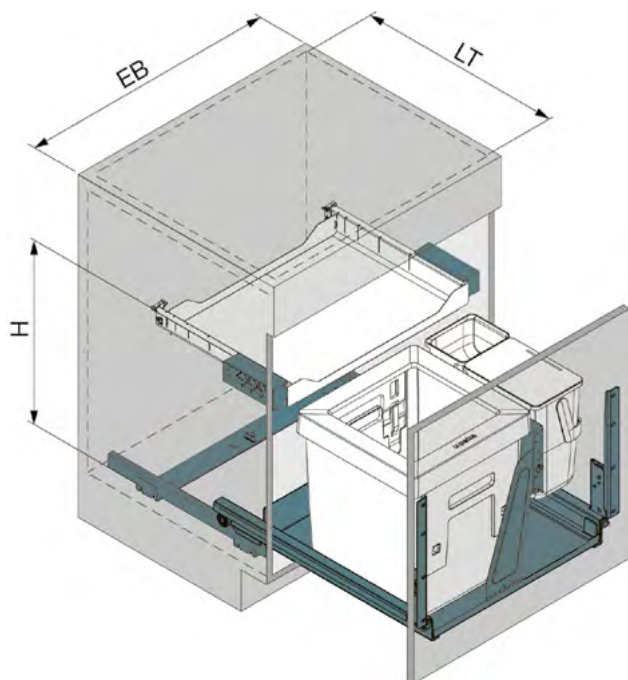


CARACTÉRISTIQUES ET AVANTAGES

- + Remplissage des sacs poubelle à ras bord dans la poubelle de 40 litres
- + Système de serrage breveté : Serrage aisé de 1 ou 2 sacs poubelle de différentes tailles (15 – 50 litres)
- + Système de guidage en métal très stable et résistant aux salissures d'une capacité de charge élevée
- + Poubelles généreuses et une étagère métallique coulissante comme surface de rangement supplémentaire
- + Élimination propre des déchets grâce au cadre de recouvrement
- + En option avec pédale pour une ouverture sans poignée
- + Nettoyage aisé car les poubelles peuvent être facilement décrochées
- + Disponible avec un bac pratique supplémentaire pour le compost ou les produits de nettoyage



DONNÉES TECHNIQUES



Façades sans poignée	en option
Sans barrière	oui
Softclose intégré	oui
Softopen intégré	oui
Largeur de l'élément (EB)	450/500/550/600 mm
Couleur	anthracite
Capacité de charge	0-60/110 kg
Largeur intérieure (LB)	412-468/512-568 mm
Profondeur intérieure min. (LT)	495/545 mm
Hauteur intérieure min. (LH)	465 mm
Hauteur (H)	460,460/490 mm
Volume de remplissage	34/40/47,2 L

PROPRIÉTÉS TECHNIQUES

- ▶ Guidage léger, durable et stable
- ▶ Ouverture et fermeture sans bruit et amorties grâce aux fonctions Softopen et Softclose intégrées
- ▶ Avec rails coulissants d'une capacité de charge permanente de 60 kg présentant une bonne stabilité latérale
- ▶ Montage simple et rapide grâce au rail facile à accrocher et à décrocher
- ▶ Support frontal stable et facilement réglable supportant également les façades lourdes et hautes



Système de déchets Oeko Complet 40 litres | 450/500

Le système complet de tri individuel des déchets se compose d'un jeu de poubelles et d'une extension frontale robuste.

Contenu

1 bac à déchets de 40 litres
1 tablette coulissante en métal
1 systèmes de guidage
1 matériel de fixation

Données techniques

Softclose intégré: oui
Softopen intégré: oui
Capacité de charge: 0-60/110 kg
Hauteur normée: SMS-Norm, EURO-Norm
Matériaux: tôle métallique peinte par poudrage/plastique

N° d'art.	Largeur de l'élément (EB)	Couleur	Volume de remplissage	Largeur intérieure (LB)	Profondeur intérieure min. (LT)	Hauteur intérieure min. (LH)	Largeur (B)	Profondeur (T)	Hauteur (H)
	mm		l	mm	mm	mm	mm	mm	mm
200.1661.43	450/500	anthracite	40	412-468	495	465	412-418/462-468	490	490/460
200.1664.43	450/500	anthracite	40	412-468	545	465	412-418/462-468	540	490/460



Système de déchets Oeko Complet 17+17 litres | 450/500

Le système complet de tri individuel des déchets se compose d'un jeu de poubelles et d'une extension frontale robuste.

Contenu

2 bacs multi-usages de 17 litres* avec couvercle (* Non compatible avec les sacs poubelle de 17 litres)
1 tablette coulissante en métal
1 systèmes de guidage
1 matériel de fixation

Données techniques

Softclose intégré: oui
Softopen intégré: oui
Capacité de charge: 0-60/110 kg
Hauteur normée: SMS-Norm, EURO-Norm
Matériaux: tôle métallique peinte par poudrage/plastique

N° d'art.	Largeur de l'élément (EB)	Couleur	Volume de remplissage	Largeur intérieure (LB)	Profondeur intérieure min. (LT)	Hauteur intérieure min. (LH)	Largeur (B)	Profondeur (T)	Hauteur (H)
	mm		l	mm	mm	mm	mm	mm	mm
200.1662.43	450/500	anthracite	34	412-468	495	465	412-418/462-468	490	460
200.1665.43	450/500	anthracite	34	412-468	545	465	412-418/462-468	540	460



Système de déchets Oeko Complet 40+6+1.2 litres | 550/600

Le système complet de tri individuel des déchets se compose d'un jeu de poubelles et d'une extension frontale robuste.

- Compatible à gauche et à droite

Contenu

1 bac à déchets de 40 litres
1 bac à compost avec couvercle de 6 litres, 1 bac multi-usages de 1.2 litres
1 tablette coulissante en métal
1 systèmes de guidage
1 matériel de fixation

Données techniques

Softclose intégré: oui
Softopen intégré: oui
Capacité de charge: 0-60/110 kg
Hauteur normée: SMS-Norm, EURO-Norm
Matériaux: tôle métallique peinte par poudrage/plastique

N° d'art.	Largeur de l'élément (EB)	Couleur	Volume de remplissage	Largeur intérieure (LB)	Profondeur intérieure min. (LT)	Hauteur intérieure min. (LH)	Largeur (B)	Profondeur (T)	Hauteur (H)
	mm		l	mm	mm	mm	mm	mm	mm
200.1660.43	550/600	anthracite	47,2	512-568	495	465	512-518/562-568	490	490/460
200.1663.43	550/600	anthracite	47,2	512-568	545	465	512-518/562-568	540	490/460



Pédale Oeko

Appuyer sur la pédale avec le pied et le système de déchets sort.

- Ouverture sans les mains du système de déchets
- Les fonctions Softclose et de rappel automatique fonctionnent aussi avec la pédale
- La façade peut être ouverte avec la pédale et la poignée
- En option

Contenu

1 pédale
1 matériel de fixation

Données techniques

Compatible avec: Oeko Complet, Oeko Complet Aqua, Oeko Universal
Course d'éjection: 45 mm
Matériaux: tôle métallique peinte par poudrage

N° d'art.	Couleur	Largeur (B)	Profondeur (T)	Hauteur (H)
		mm	mm	mm
200.1401.00	argent	110	71	70
200.1401.15	noir	110	71	70



Systeme de déchets Oeko Complet Aqua

Le système de déchets comprend un système coulissant frontal solide et offre de la place pour un système d'eau bouillante ou un filtre à eau

Oeko Complet Aqua est conçu pour être installé facilement sans travaux de planification à côté d'un système d'eau bouillante comme Quooker ou d'un filtre à eau traditionnel. Différents modèles permettent de combiner les dispositifs d'alimentation en eau de différents fabricants et tiennent compte des différentes conditions d'espace.

Un bon accès aux dispositifs d'alimentation en eau est garanti sur tous les modèles. Remplacer une cartouche de CO2 est également très simple. Les poubelles sont généreusement dimensionnées pour que le sac soit vraiment plein. L'étagère métallique permet de ranger les petits ustensiles ce qui est pratique. Le système de déchets est équipé d'une coulisse robuste d'une capacité de charge élevée.



Illustration : Type Q



CARACTÉRISTIQUES ET AVANTAGES

- + Offre de la place sur le côté pour un système d'eau bouillante ou un filtre à eau
- + Remplacement facile de la cartouche de CO2
- + Étagère métallique fixe comme surface de rangement supplémentaire et poubelle aux dimensions généreuses
- + Système de guidage en métal très stable et résistant aux salissures d'une capacité de charge élevée
- + Système de déchets compatible gauche/droite, permettant de placer l'appareil électrique du côté le plus pratique pour son utilisation
- + Possibilité de procéder ultérieurement aux raccordements d'eau et/ou d'électricité sans devoir démonter l'étagère métallique du système de déchets
- + Avec des espaces de ventilation arrière pour la chaleur dégagée par les dispositifs d'alimentation en eau
- + En option avec pédale pour une ouverture sans poignée
- + Nettoyage aisé car les poubelles peuvent être facilement décrochées



Illustration : Type G

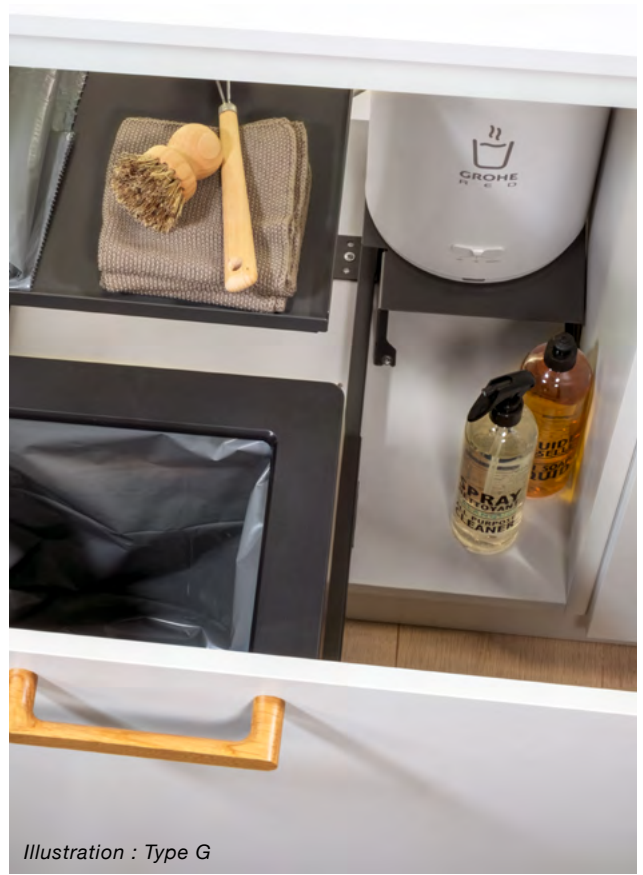


Illustration : Type G



Illustration : Type S

APERÇU DE COMPATIBILITÉ

	Type Q	Type G	Type G + Plateforme supp.	Type S	Type S
Largeur de l'élément (EB)	600	600	600	550	600
N° d'art.	200.2787.43	200.2788.43	200.2788.43 + 200.2801.43	200.2833.43	200.2833.43
Quooker Pro3 	✓	(✓)		✓	(✓)
Quooker PRO3 avec CUBE 	✓	(✓)		✓	(✓)
Quooker Combi / COMBI+ 		✓			(✓)
Quooker COMBI / COMBI+ avec CUBE 			✓		(✓)
Grohe RED 		✓			(✓)
EVOfilter 	✓	(✓)		✓	(✓)
Laufen VARA all in one 					✓
Profine Osmoso Pro (avec cartouche minérale) 		✓		✓	(✓)
AcquaPhi Osmoso Pro (avec cartouche minérale) 		✓		✓	(✓)

Autres systèmes sur demande

✓ = recommandé

(✓) = possible

DONNÉES TECHNIQUES

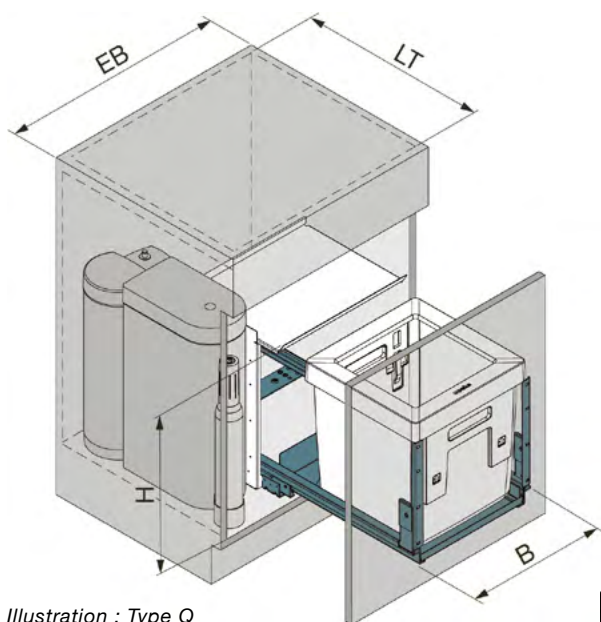
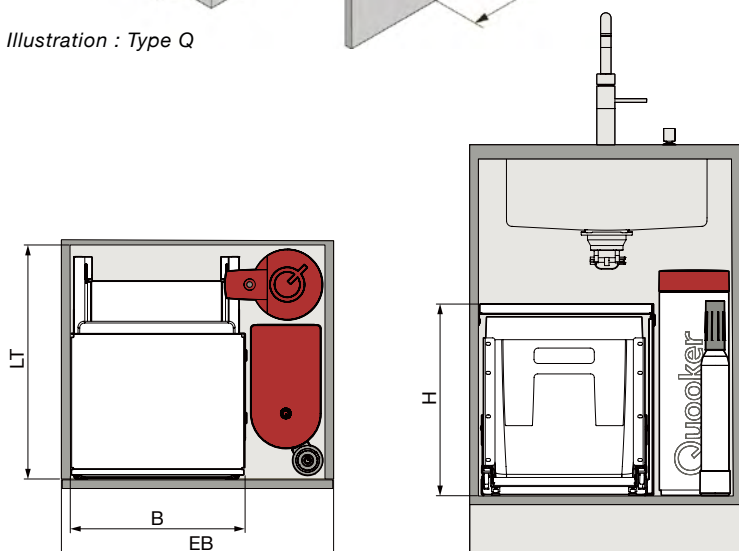


Illustration : Type Q

Façades sans poignée	en option
Sans barrière	oui
Softclose intégré	oui
Softopen intégré	oui
Type	Q/G/S
Largeur de l'élément (EB)	550/600 mm
Couleur	anthracite
Capacité de charge	0-40/110,0-60/110 kg
Largeur intérieure (LB)	512-518/562-568 mm
Profondeur intérieure min. (LT)	495 mm
Hauteur intérieure min. (LH)	435,497/467,507 mm
Hauteur (H)	425,480/450,490 mm
Volume de remplissage	40 L



Vidéos de montage



Type Q



Type G

PROPRIÉTÉS TECHNIQUES

- ▶ L'indépendance du système sur le côté, en hauteur et en profondeur facilite la planification
- ▶ Compatible à gauche et à droite
- ▶ Le dispositif d'alimentation en eau est bien séparé du système de déchets
- ▶ Guidage léger, durable et stable
- ▶ Ouverture et fermeture sans bruit et amorties grâce aux fonctions Softopen et Softclose intégrées
- ▶ Montage rapide sur le chantier, grâce au prémontage par peka et au rail facile à accrocher et à décrocher
- ▶ Aide au montage simple et rapide grâce au gabarit de découpe intégré à l'article
- ▶ Les dispositifs d'alimentation en eau peuvent être facilement installés ultérieurement par des tiers



Système de déchets Oeko Complet Aqua Q 40 litres | 600

Oeko Complet Aqua Q permet de placer sur le côté un système d'eau bouillante comme Quooker ainsi qu'un filtre à eau traditionnel.

- Remplissage des sacs poubelle à ras bord dans la poubelle de 40 litres
- Système de serrage breveté : Serrage aisé de 1 ou 2 sacs poubelle de différentes tailles (15 – 35 litres)
- Élimination propre des déchets grâce au cadre de recouvrement
- Une paroi en tôle délimite la zone des déchets du réservoir d'eau

Compatible avec (EB 600 mm)

Quooker: Pro3, Pro3 avec Cube

Evodrop: EVOfilter

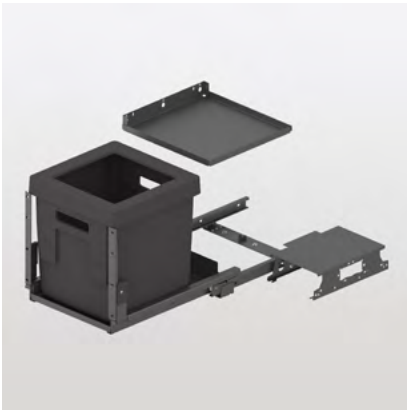
Contenu

- 1 bac à déchets de 40 litres
- 1 étagère fixe avec paroi latérale en métal
- 1 systèmes de guidage
- 1 matériel de fixation

Données techniques

- Softclose intégré: oui
- Softopen intégré: oui
- Montage avec ClickFixx: non
- Capacité de charge: 0-60/110 kg
- Hauteur normée: Norme EURO
- Matériaux: tôle métallique peinte par poudrage/plastique

N° d'art.	Type	Largeur de l'élément (EB)	Couleur	Volume de remplissage	Largeur intérieure (LB)	Profondeur intérieure min. (LT)	Hauteur intérieure min. (LH)	Largeur (B)	Profondeur (T)	Hauteur (H)
		mm		L	mm	mm	mm	mm	mm	mm
200.2787.43	Q	600	anthracite	40	562-568	495	435	386	493	425



Système de déchets Oeko Complet Aqua G 40 litres | 600

Oeko Complet Aqua G permet de placer sur le côté un système d'eau bouillante ainsi qu'un filtre à eau traditionnel.

- Remplissage des sacs poubelle à ras bord dans la poubelle de 40 litres
- Système de serrage breveté : Serrage aisé de 1 ou 2 sacs poubelle de différentes tailles (15 – 35 litres)
- Élimination propre des déchets grâce au cadre de recouvrement
- Réglable en hauteur de 30 mm sans outils, s'adapte à tous les éviers, offre une sécurité de planification et élimine un grand nombre de variantes

Compatible avec (EB 600 mm)

Grohe: red

Quooker: Combi/Combi+, Combi/Combi+ avec Cube

Evodrop: EVOfilter

AcquaPhi/Profine: Cartouche minérale, Osmoso Pro, Osmoso Pro avec cartouche minérale

Contenu

- 1 bac à déchets de 40 litres
- 1 étagère fixe supérieure
- 1 systèmes de guidage
- 1 matériel de fixation
- 1 plateforme

Données techniques

- Softclose intégré: oui
- Softopen intégré: oui
- Montage avec ClickFixx: non
- Capacité de charge: 0-60/110 kg
- Hauteur normée: Norme SMS, Norme EURO
- Matériaux: tôle métallique peinte par poudrage/plastique

N° d'art.	Type	Largeur de l'élément (EB)	Couleur	Volume de remplissage	Largeur intérieure (LB)	Profondeur intérieure min. (LT)	Hauteur intérieure min. (LH)	Largeur (B)	Profondeur (T)	Hauteur (H)
		mm		L	mm	mm	mm	mm	mm	mm
200.2788.43	G	600	anthracite	40	562-568	495	497/467	372	493	480/450



Système de déchets Oeko Complet Aqua S 40 litres | 550

Oeko Complet Aqua G permet, dans des éléments de 550 mm de large, de placer sur le côté un système d'eau bouillante ainsi qu'un filtre à eau traditionnel.

- Remplissage des sacs poubelle à ras bord dans la poubelle de 40 litres
- Système de serrage breveté : Serrage aisé de 1 ou 2 sacs poubelle de différentes tailles (15 – 35 litres)
- Élimination propre des déchets grâce au cadre de recouvrement
- S'adapte aux éléments à partir de 550 mm de largeur (norme SMS)

Compatible avec (EB 550 mm)

Quooker: Pro3, Pro3 avec Cube

Evodrop: EVOfilter

AcquaPhi/Profine: Osmoso Pro, Cartouche minérale, Osmoso Pro avec cartouche minérale

Contenu

1 bac à déchets de 40 litres

1 étagère fixe supérieure

1 systèmes de guidage

Matériel de fixation

Données techniques

Softclose intégré: oui

Softopen intégré: oui

Montage avec ClickFixx: non

Capacité de charge: 0-40/110 kg

Hauteur normée: Norme EURO

Matériaux: tôle métallique peinte par poudrage/plastique

N° d'art.	Type	Largeur de l'élément (EB)	Couleur	Volume de remplissage	Largeur intérieure (LB)	Profondeur intérieure min. (LT)	Hauteur intérieure min. (LH)	Largeur (B)	Profondeur (T)	Hauteur (H)
		mm		L	mm	mm	mm	mm	mm	mm
200.2833.43	S	550	anthracite	40	512-518	495	507	348	493	490



Système de déchets Oeko Complet Aqua S 40 litres | 600

Oeko Complet Aqua G permet, dans des éléments de 550 mm de large, de placer sur le côté un système d'eau bouillante ainsi qu'un filtre à eau traditionnel.

- Remplissage des sacs poubelle à ras bord dans la poubelle de 40 litres
- Système de serrage breveté : Serrage aisé de 1 ou 2 sacs poubelle de différentes tailles (15 – 35 litres)
- Élimination propre des déchets grâce au cadre de recouvrement
- S'adapte aux éléments à partir de 550 mm de largeur (norme SMS)

Compatible avec (EB 600 mm)

Quooker: Pro3, Pro3 avec Cube, Combi/Combi+, Combi/Combi+ avec Cube

Grohe: red

Laufen: Vara

Evodrop: EVOfilter

AcquaPhi/Profine: Osmoso Pro, Cartouche minérale, Osmoso Pro avec cartouche minérale

Contenu

1 bac à déchets de 40 litres

1 étagère fixe supérieure

1 systèmes de guidage

Matériel de fixation

Données techniques

Softclose intégré: oui

Softopen intégré: oui

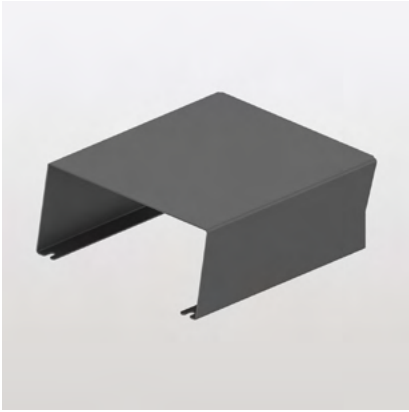
Montage avec ClickFixx: non

Capacité de charge: 0-40/110 kg

Hauteur normée: Norme EURO

Matériaux: tôle métallique peinte par poudrage/plastique

N° d'art.	Type	Largeur de l'élément (EB)	Couleur	Volume de remplissage	Largeur intérieure (LB)	Profondeur intérieure min. (LT)	Hauteur intérieure min. (LH)	Largeur (B)	Profondeur (T)	Hauteur (H)
		mm		L	mm	mm	mm	mm	mm	mm
200.2833.43	S	600	anthracite	40	562-568	495	507	348	493	490



Plateforme supplémentaire Oeko Complet Aqua type G

Plateforme supplémentaire pour les grands dispositifs d'alimentation en eau ou la combinaison de plusieurs dispositifs d'alimentation en eau.

Compatible avec

Quooker: Combi/Combi+ mit Cube

Contenu

1 plateforme supplémentaire
1 matériel de fixation

Données techniques

Matériaux: tôle métallique peinte par poudrage

N° d'art.	Couleur	Largeur (B)	Profondeur (T)	Hauteur (H)
		mm	mm	mm
200.2801.43	anthracite	186	211	78



Pédale Oeko

Appuyer sur la pédale avec le pied et le système de déchets sort.

- Ouverture sans les mains du système de déchets
- Les fonctions Softclose et de rappel automatique fonctionnent aussi avec la pédale
- La façade peut être ouverte avec la pédale et la poignée
- En option

Contenu

1 pédale
1 matériel de fixation

Données techniques

Compatible avec: Oeko Complet, Oeko Complet Aqua, Oeko Universal
Course d'éjection: 45 mm
Matériaux: tôle métallique peinte par poudrage

N° d'art.	Couleur	Largeur (B)	Profondeur (T)	Hauteur (H)
		mm	mm	mm
200.1401.00	argent	110	71	70
200.1401.15	noir	110	71	70

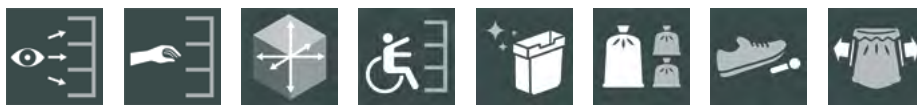
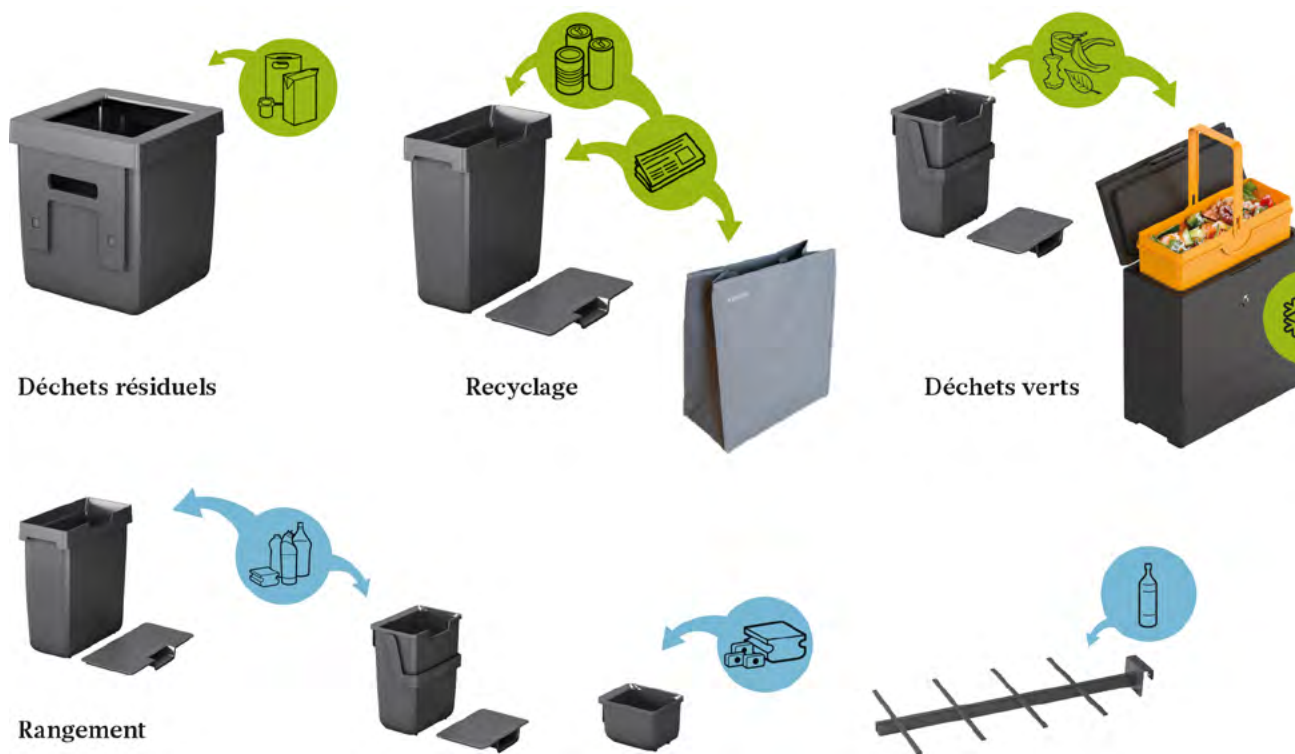


Systeme de déchets Oeko Universal

Le jeu de poubelles assorti est simplement inséré dans le tiroir coulissant existant.

Avec le système modulaire de déchets Oeko, vous choisissez la taille, la combinaison et la disposition des poubelles en fonction de vos habitudes de tri. Oeko convainc tous les jours par ses détails impressionnants : avec le système de serrage breveté, serrer les sacs poubelle est un jeu d'enfant. Les poubelles sont généreusement dimensionnées pour que le sac soit vraiment plein.

L'étagère métallique coulissante permet de ranger les petits ustensiles ce qui est pratique. Et toutes les pièces en plastique peuvent être lavées au lave-vaisselle à température moyenne. Oeko Universal peut être installé dans tous les tiroirs coulissants standard. Étant donné que le système est réglable en hauteur sur 30 mm, il se glisse sous n'importe quel évier.

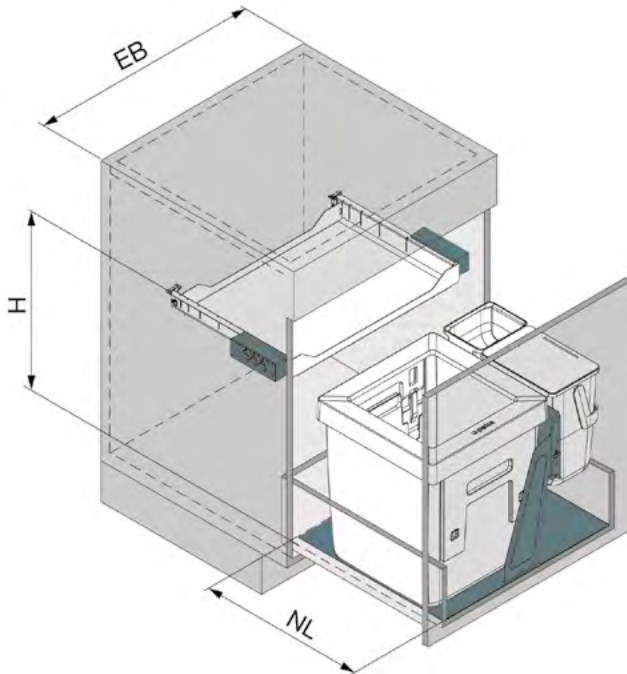


CARACTÉRISTIQUES ET AVANTAGES

- + Remplissage des sacs poubelle à ras bord dans la poubelle de 40 litres
- + Système de serrage breveté : Serrage aisé de 1 ou 2 sacs poubelle de différentes tailles (15 – 50 litres)
- + Poubelles généreuses et une étagère métallique coulissante comme surface de rangement supplémentaire
- + Combinaison et disposition individuelles des seaux au choix, car aucun bac de fond n'est nécessaire
- + Élimination propre des déchets grâce au cadre de recouvrement
- + En option avec pédale pour une ouverture sans poignée
- + Nettoyage aisé car les poubelles peuvent être facilement décrochées
- + Disponible avec un bac pratique supplémentaire pour le compost ou les produits de nettoyage
- + Disponible avec Oeko Bag, constitué d'un tissu solide en polypropylène
- + Disponible avec la grille de séparation pour bouteilles Spider



DONNÉES TECHNIQUES



Façades sans poignée	en option
Sans barrière	oui
Largeur de l'élément (EB)	450/500/550/600/900 mm
Couleur	anthracite
Longueur nominale du guidage du tiroir min. (NL)	400 mm
Hauteur (H)	425,433,433/463,443,443/463 mm
Volume de remplissage	34/47,2/57/51/40/59/74/81,2 l

PROPRIÉTÉS TECHNIQUES

- ▶ En option avec tapis de sol facile à nettoyer pour un montage sans perçage
- ▶ S'adapte à tous les types de tiroirs
- ▶ Montage simple et rapide grâce aux modules préassemblés
- ▶ Réglable en hauteur de 30 mm sans outils – Oeko s'adapte ainsi à tous les éviers, offre une sécurité de planification et élimine un grand nombre de variantes



Système de déchets Oeko Universal 40 litres | 450/500

Le jeu de poubelles assorti est simplement inséré dans le tiroir coulissant existant.

Contenu

- 1 bac à déchets de 40 litres
- 1 équerre de positionnement
- 1 tablette coulissante en métal
- 1 matériel de fixation

Données techniques

- Hauteur normée: SMS-Norm, EURO-Norm
- Longueur nominale du guidage du tiroir min. (NL): 400 mm
- Matériaux: tôle métallique peinte par poudrage/plastique

N° d'art.	Largeur de l'élément (EB)	Couleur	Volume de remplissage	Largeur (B)	Profondeur (T)	Hauteur (H)
	mm		l	mm	mm	mm
200.1671.43	450/500	anthracite	40	412-468	385	433/463



Système de déchets Oeko Universal 17+17 litres | 450/500

Le jeu de poubelles assorti est simplement inséré dans le tiroir coulissant existant.

Contenu

- 2 bacs multi-usages de 17 litres* avec couvercle (* Non compatible avec les sacs poubelle de 17 litres)
- 1 équerre de positionnement
- 1 tablette coulissante en métal
- 1 matériel de fixation

Données techniques

- Hauteur normée: EURO-Norm
- Longueur nominale du guidage du tiroir min. (NL): 400 mm
- Matériaux: tôle métallique peinte par poudrage/plastique

N° d'art.	Largeur de l'élément (EB)	Couleur	Volume de remplissage	Largeur (B)	Profondeur (T)	Hauteur (H)
	mm		l	mm	mm	mm
200.1672.43	450/500	anthracite	34	412-468	385	433



Tapis de sol Oeko Universal | 40L et 17+17L | NL 400

Enfiler l'équerre à dépression dans le tapis et placer les deux dans le tiroir, mettre en place Oeko Universal.

- Positionne correctement l'équerre à dépression dans le tiroir
- Pour la montage de Oeko Universal sans outil
- Peut être facilement enlevé du tiroir pour le nettoyage
- En option

Contenu
1 tapis de sol

Données techniques
Compatible avec: Oeko Universal 40 I,
Oeko Universal 17+17 I
Longueur nominale du tiroir (NL): 400 mm
Matériaux: plastique

N° d'art.	Largeur de l'élément (EB)	Version	Parois latérales	Couleur	Largeur (B)	Profondeur (T)	Hauteur (H)
	mm		mm		mm	mm	mm
200.1788.62	450/500	Universal	16-19	gris	438	480	1
200.2092.62	450	Blum Legrabox/Grass Vionaro/Hettich AvanTech, AvanTechYou	16	gris	375	373	1
200.2093.62	450	Blum Legrabox/Grass Vionaro/Hettich AvanTech, AvanTechYou	19	gris	369	373	1
200.2090.62	500	Blum Legrabox/Grass Vionaro/Hettich AvanTech, AvanTechYou	16	gris	425	373	1
200.2091.62	500	Blum Legrabox/Grass Vionaro/Hettich AvanTech, AvanTechYou	19	gris	419	373	1
200.2623.62	450	Blum Merivobox	16	gris	361	373	1
200.2624.62	450	Blum Merivobox	19	gris	355	373	1
200.2625.62	500	Blum Merivobox	16	gris	411	373	1
200.2626.62	500	Blum Merivobox	19	gris	405	373	1
200.2106.62	450	Blum Tandembox Antaro	16	gris	331	373	1
200.2107.62	450	Blum Tandembox Antaro/Hettich ArciTech	19	gris	325	373	1
200.2105.62	500	Blum Tandembox Antaro	16	gris	381	373	1
200.2668.62	500	Blum Tandembox Antaro/Hettich ArciTech	19	gris	375	373	1
200.2100.62	450	Grass Nova Pro	16	gris	351	380	1
200.2101.62	450	Grass Nova Pro	19	gris	345	380	1
200.2098.62	500	Grass Nova Pro	16	gris	401	380	1
200.2099.62	500	Grass Nova Pro	19	gris	395	380	1



Tapis de sol Oeko Universal | 40L et 17+17L | NL 450

Enfiler l'équerre à dépression dans le tapis et placer les deux dans le tiroir, mettre en place Oeko Universal.

- Positionne correctement l'équerre à dépression dans le tiroir
- Pour la montage de Oeko Universal sans outil
- Peut être facilement enlevé du tiroir pour le nettoyage
- En option

Contenu
1 tapis de sol

Données techniques
Compatible avec: Oeko Universal 40 I,
Oeko Universal 17+17 I
Longueur nominale du tiroir (NL): 450 mm
Matériaux: plastique

N° d'art.	Largeur de l'élément (EB)	Version	Parois latérales	Couleur	Largeur (B)	Profondeur (T)	Hauteur (H)
	mm		mm		mm	mm	mm
200.1788.62	450/500	Universal	16-19	gris	438	480	1
200.1703.62	450	Blum Legrabox/Grass Vionaro/Hettich AvanTech, AvanTechYou	16	gris	375	423	1
200.1704.62	450	Blum Legrabox/Grass Vionaro/Hettich AvanTech, AvanTechYou	19	gris	369	423	1
200.1701.62	500	Blum Legrabox/Grass Vionaro/Hettich AvanTech, AvanTechYou	16	gris	425	423	1
200.1702.62	500	Blum Legrabox/Grass Vionaro/Hettich AvanTech, AvanTechYou	19	gris	419	423	1
200.2640.62	450	Blum Merivobox	16	gris	361	423	1
200.2641.62	450	Blum Merivobox	19	gris	355	423	1
200.2642.62	500	Blum Merivobox	16	gris	411	423	1
200.2643.62	500	Blum Merivobox	19	gris	405	423	1
200.1723.62	450	Blum Tandembox Antaro	16	gris	331	423	1
200.1724.62	450	Blum Tandembox Antaro/Hettich ArciTech	19	gris	325	423	1
200.1721.62	500	Blum Tandembox Antaro	16	gris	381	423	1
200.1722.62	500	Blum Tandembox Antaro/Hettich ArciTech	19	gris	375	423	1
200.1713.62	450	Grass Nova Pro	16	gris	351	430	1
200.1714.62	450	Grass Nova Pro	19	gris	345	430	1
200.1711.62	500	Grass Nova Pro	16	gris	401	430	1
200.1712.62	500	Grass Nova Pro	19	gris	395	430	1



Système de déchets Oeko Universal 40+6+1.2 litres | 550/600

Le jeu de poubelles assorti est simplement inséré dans le tiroir coulissant existant.

- Compatible à gauche et à droite

Contenu

1 bac à déchets de 40 litres
 1 bac à compost avec couvercle de 6 litres
 1 bac multi-usages de 1.2 litres
 1 support de bacs
 1 tablette coulissante en métal
 1 matériel de fixation

Données techniques

Hauteur normée: SMS-Norm, EURO-Norm
 Longueur nominale du guidage du tiroir min. (NL): 400 mm
 Matériaux: tôle métallique peinte par poudrage/plastique

N° d'art.	Largeur de l'élément (EB)	Couleur	Volume de remplissage	Largeur (B)	Profondeur (T)	Hauteur (H)
	mm		l	mm	mm	mm
200.1668.43	550/600	anthracite	47,2	512-568	385	433/463



Tapis de sol Oeko Universal | 40+6+1,2L | NL 400

Enfiler le séparateur dans le tapis et placer les deux dans le tiroir, mettre en place Oeko Universal.

- Positionne correctement le séparateur dans le tiroir
- En option pour la montage de Oeko Universal sans outil
- Peut être facilement enlevé du tiroir pour le nettoyage
- Compatible à gauche et à droite

Contenu

1 tapis de sol

Données techniques

Compatible avec: Oeko Universal 40+6+1.2 l
 Longueur nominale du tiroir (NL): 400 mm
 Matériaux: plastique

N° d'art.	Largeur de l'élément (EB)	Version	Parois latérales	Couleur	Largeur (B)	Profondeur (T)	Hauteur (H)
	mm		mm		mm	mm	mm
200.1783.62	550/600	Universal	16/19	gris	538	480	1
200.2074.62	550	Blum Legrabox/Grass Vionaro/Hettich AvanTech, AvanTechYou	16	gris	475	373	1
200.2075.62	550	Blum Legrabox/Grass Vionaro/Hettich AvanTech, AvanTechYou	19	gris	469	373	1
200.2072.62	600	Blum Legrabox/Grass Vionaro/Hettich AvanTech, AvanTechYou	16	gris	525	373	1
200.2073.62	600	Blum Legrabox/Grass Vionaro/Hettich AvanTech, AvanTechYou	19	gris	519	373	1
200.2607.62	600	Blum Merivobox	16	gris	511	373	1
200.2608.62	600	Blum Merivobox	19	gris	505	373	1
200.2080.62	550	Blum Tandembox Antaro	16	gris	431	373	1
200.1829.62	600	Blum Tandembox Antaro	16	gris	481	373	1
200.2079.62	600	Blum Tandembox Antaro	19	gris	475	373	1
200.2081.62	600	Hettich ArciTech	16/19	gris	475	373	1
200.2077.62	550	Grass Nova Pro	16	gris	451	380	1
200.2078.62	550	Grass Nova Pro	19	gris	445	380	1
200.1994.62	600	Grass Nova Pro	16	gris	501	380	1
200.2076.62	600	Grass Nova Pro	19	gris	495	380	1



Tapis de sol Oeko Universal | 40+6+1,2L | NL 450

Enfiler le séparateur dans le tapis et placer les deux dans le tiroir, mettre en place Oeko Universal.

- Positionne correctement le séparateur dans le tiroir
- En option pour la montage de Oeko Universal sans outil
- Peut être facilement enlevé du tiroir pour le nettoyage
- Compatible à gauche et à droite

Contenu
1 tapis de sol

Données techniques
Compatible avec: Oeko Universal
40+6+1.2 l
Longueur nominale du tiroir (NL): 450 mm
Matériaux: plastique

N° d'art.	Largeur de l'élément (EB)	Version	Parois latérales	Couleur	Largeur (B)	Profondeur (T)	Hauteur (H)
	mm		mm		mm	mm	mm
200.1783.62	550/600	Universal	16/19	gris	538	480	1
200.1685.62	550	Blum Legrabox/Grass Vionaro/Hettich AvanTech, AvanTechYou	16	gris	475	423	1
200.1686.62	550	Blum Legrabox/Grass Vionaro/Hettich AvanTech, AvanTechYou	19	gris	469	423	1
200.1683.62	600	Blum Legrabox/Grass Vionaro/Hettich AvanTech, AvanTechYou	16	gris	525	423	1
200.1684.62	600	Blum Legrabox/Grass Vionaro/Hettich AvanTech, AvanTechYou	19	gris	519	423	1
200.2613.62	600	Blum Merivobox	16	gris	511	423	1
200.2614.62	600	Blum Merivobox	19	gris	505	423	1
200.1693.62	550	Blum Tandembox Antaro	16	gris	431	423	1
200.1691.62	600	Blum Tandembox Antaro	16	gris	481	423	1
200.1692.62	600	Blum Tandembox Antaro	19	gris	475	423	1
200.1694.62	600	Hettich ArciTech	16/19	gris	475	423	1
200.1689.62	550	Grass Nova Pro	16	gris	451	430	1
200.1690.62	550	Grass Nova Pro	19	gris	445	430	1
200.1687.62	600	Grass Nova Pro	16	gris	501	430	1
200.1688.62	600	Grass Nova Pro	19	gris	495	430	1



Système de déchets Oeko Universal 40+17 litres | 600

Le jeu de poubelles assorti est simplement inséré dans le tiroir coulissant existant.

- Compatible à gauche et à droite

Contenu
1 bac à déchets de 40 litres
1 bac multi-usages de 17 litres*
avec couvercle (* Non compatible avec les sacs poubelle de 17 litres)
1 équerre de positionnement
1 tablette coulissante en métal
1 matériel de fixation

Données techniques
Hauteur normée: SMS-Norm, EURO-Norm
Longueur nominale du guidage du tiroir min. (NL): 400 mm
Matériaux: tôle métallique peinte par poudrage/plastique

N° d'art.	Largeur de l'élément (EB)	Couleur	Volume de remplissage	Largeur (B)	Profondeur (T)	Hauteur (H)
	mm		l	mm	mm	mm
200.1669.43	600	anthracite	57	562-568	385	443/463



Système de déchets Oeko Universal 17+17+17 litres | 600

Le jeu de poubelles assorti est simplement inséré dans le tiroir coulissant existant.

Contenu

3 bacs multi-usages de 17 litres* avec couvercle (* Non compatible avec les sacs poubelle de 17 litres)
1 équerre de positionnement
1 tablette coulissante en métal
1 matériel de fixation

Données techniques

Hauteur normée: EURO-Norm
Longueur nominale du guidage du tiroir min. (NL): 400 mm
Matériaux: tôle métallique peinte par poudrage/plastique

N° d'art.	Largeur de l'élément (EB)	Couleur	Volume de remplissage	Largeur (B)	Profondeur (T)	Hauteur (H)
	mm		l	mm	mm	mm
200.1670.43	600	anthracite	51	562-568	385	443



Système de déchets Oeko Universal 40 litres + Spider | 600

Le jeu de poubelles assorti est simplement inséré dans le tiroir coulissant existant.

- Compatible à gauche et à droite

Contenu

1 bac à déchets de 40 litres
1 grille de séparation pour bouteilles Spider
1 équerre de positionnement
1 tablette coulissante en métal
1 matériel de fixation

Données techniques

Hauteur normée: SMS-Norm, EURO-Norm
Longueur nominale du guidage du tiroir min. (NL): 400 mm
Matériaux: tôle métallique peinte par poudrage/plastique

N° d'art.	Largeur de l'élément (EB)	Couleur	Volume de remplissage	Largeur (B)	Profondeur (T)	Hauteur (H)
	mm		l	mm	mm	mm
200.2115.43	600	anthracite	40	562-568	385	443/463



Système de déchets Oeko Universal 40 litres + Oeko Bag | 600

Le jeu de poubelles assorti est simplement inséré dans le tiroir coulissant existant.

- Compatible à gauche et à droite

Contenu

1 bac à déchets de 40 litres
1 sac multi-usages Oeko Bag de 19 litres
1 équerre de positionnement
1 tablette coulissante en métal
1 matériel de fixation

Données techniques

Hauteur normée: SMS-Norm, EURO-Norm
Longueur nominale du guidage du tiroir min. (NL): 400 mm
Matériaux: tôle métallique peinte par poudrage/plastique

N° d'art.	Largeur de l'élément (EB)	Couleur	Volume de remplissage	Largeur (B)	Profondeur (T)	Hauteur (H)
	mm		l	mm	mm	mm
200.2116.43	600	anthracite	59	562-568	385	443/463



Tapis de sol Oeko Universal | 40+17L, 17+17+17L, 40L+Spider, 40L+Bag | NL 400

Enfiler l'équerre à dépression dans le tapis et placer les deux dans le tiroir, mettre en place Oeko Universal.

- Positionne correctement l'équerre à dépression dans le tiroir
- Pour la montage de Oeko Universal sans outil
- Peut être facilement enlevé du tiroir pour le nettoyage
- En option

Contenu
1 tapis de sol

Données techniques
Compatible avec: Oeko Universal 40+17 I, Oeko Universal 17+17+17 I, Oeko Universal 40 I + Oeko Bag, Oeko Universal 40 I + Spider
Longueur nominale du tiroir (NL): 400 mm
Matériaux: plastique

N° d'art.	Largeur de l'élément (EB)	Version	Parois latérales	Couleur	Largeur (B)	Profondeur (T)	Hauteur (H)
	mm		mm		mm	mm	mm
200.1789.62	550/600	Universal	16-19	gris	538	480	1
200.2086.62	600	Blum Legrabox/Grass Vionaro/Hettich AvanTech, AvanTechYou	16	gris	525	373	1
200.2087.62	600	Blum Legrabox/Grass Vionaro/Hettich AvanTech, AvanTechYou	19	gris	519	373	1
200.2629.62	600	Blum Merivobox	16	gris	511	373	1
200.2630.62	600	Blum Merivobox	19	gris	505	373	1
200.2102.62	600	Blum Tandembox Antaro	16	gris	481	373	1
200.2088.62	600	Blum Tandembox Antaro/Hettich ArciTech	19	gris	475	373	1
200.2094.62	600	Grass Nova Pro	16	gris	501	380	1
200.2095.62	600	Grass Nova Pro	19	gris	495	380	1



Tapis de sol Oeko Universal | 40+17L, 17+17+17L, 40L+Spider, 40L+Bag | NL 450

Enfiler l'équerre à dépression dans le tapis et placer les deux dans le tiroir, mettre en place Oeko Universal.

- Positionne correctement l'équerre à dépression dans le tiroir
- Pour la montage de Oeko Universal sans outil
- Peut être facilement enlevé du tiroir pour le nettoyage
- En option

Contenu
1 tapis de sol

Données techniques
Compatible avec: Oeko Universal 40+17 I, Oeko Universal 17+17+17 I, Oeko Universal 40 I + Oeko Bag, Oeko Universal 40 I + Spider
Longueur nominale du tiroir (NL): 450 mm
Matériaux: plastique

N° d'art.	Largeur de l'élément (EB)	Version	Parois latérales	Couleur	Largeur (B)	Profondeur (T)	Hauteur (H)
	mm		mm		mm	mm	mm
200.1789.62	550/600	Universal	16-19	gris	538	480	1
200.1697.62	600	Blum Legrabox/Grass Vionaro/Hettich AvanTech, AvanTechYou	16	gris	525	423	1
200.1698.62	600	Blum Legrabox/Grass Vionaro/Hettich AvanTech, AvanTechYou	19	gris	519	423	1
200.2646.62	600	Blum Merivobox	16	gris	511	423	1
200.2647.62	600	Blum Merivobox	19	gris	505	423	1
200.1717.62	600	Blum Tandembox Antaro	16	gris	481	423	1
200.1718.62	600	Blum Tandembox Antaro/Hettich ArciTech	19	gris	475	423	1
200.1707.62	600	Grass Nova Pro	16	gris	501	430	1
200.1708.62	600	Grass Nova Pro	19	gris	495	430	1



Système de déchets Oeko Universal 40+17+17 litres | 900

Le jeu de poubelles assorti est simplement inséré dans le tiroir coulissant existant.

- Compatible à gauche et à droite

Contenu

1 bac à déchets de 40 litres
 2 bacs multi-usages de 17 litres* avec couvercle (* Non compatible avec les sacs poubelle de 17 litres)
 2 équerres de positionnement
 1 étagère fixe en métal
 1 matériel de fixation

Données techniques

Hauteur normée: SMS-Norm, EURO-Norm
 Longueur nominale du guidage du tiroir min. (NL): 400 mm
 Matériaux: tôle métallique peinte par poudrage/plastique

N° d'art.	Largeur de l'élément (EB)	Couleur	Volume de remplissage	Largeur (B)	Profondeur (T)	Hauteur (H)
	mm		l	mm	mm	mm
200.1666.43	900	anthracite	74	862-868	385	425



Tapis de sol Oeko Universal | 40+17+17L | NL 400

Enfiler l'équerre à dépression dans le tapis et placer les deux dans le tiroir, mettre en place Oeko Universal.

- Positionne correctement l'équerre à dépression dans le tiroir
- En option pour la montage de Oeko Universal sans outil
- Peut être facilement enlevé du tiroir pour le nettoyage
- Compatible à gauche et à droite

Contenu

1 tapis de sol

Données techniques

Compatible avec: Oeko Universal 40+17+17 l
 Longueur nominale du tiroir (NL): 400 mm
 Matériaux: plastique

N° d'art.	Largeur de l'élément (EB)	Version	Parois latérales	Couleur	Largeur (B)	Profondeur (T)	Hauteur (H)
	mm		mm		mm	mm	mm
200.2271.62	900	Universal	16-19	gris	825	480	1
200.2108.62	900	Blum Legrabox/Grass Vionaro/Hettich AvanTech, AvanTechYou	16	gris	825	373	1
200.2109.62	900	Blum Legrabox/Grass Vionaro/Hettich AvanTech, AvanTechYou	19	gris	819	373	1
200.2631.62	900	Blum Merivobox	16	gris	811	373	1
200.2632.62	900	Blum Merivobox	19	gris	805	373	1
200.2112.62	900	Blum Tandembox Antaro	16	gris	781	373	1
200.2113.62	900	Blum Tandembox Antaro/Hettich ArciTech	19	gris	775	373	1
200.2110.62	900	Grass Nova Pro	16	gris	801	380	1
200.2111.62	900	Grass Nova Pro	19	gris	795	380	1



Tapis de sol Oeko Universal | 40+17+17L | NL 450

Enfiler l'équerre à dépression dans le tapis et placer les deux dans le tiroir, mettre en place Oeko Universal.

- Positionne correctement l'équerre à dépression dans le tiroir
- En option pour la montage de Oeko Universal sans outil
- Peut être facilement enlevé du tiroir pour le nettoyage
- Compatible à gauche et à droite

Contenu
1 tapis de sol

Données techniques
Compatible avec: Oeko Universal
40+17+17 l
Longueur nominale du tiroir (NL): 450 mm
Matériaux: plastique

N° d'art.	Largeur de l'élément (EB)	Version	Parois latérales	Couleur	Largeur (B)	Profondeur (T)	Hauteur (H)
	mm		mm		mm	mm	mm
200.2271.62	900	Universal	16-19	gris	825	480	1
200.1695.62	900	Blum Legrabox/Grass Vionaro/Hettich AvanTech, AvanTechYou	16	gris	825	423	1
200.1696.62	900	Blum Legrabox/Grass Vionaro/Hettich AvanTech, AvanTechYou	19	gris	819	423	1
200.2648.62	900	Blum Merivobox	16	gris	811	423	1
200.2649.62	900	Blum Merivobox	19	gris	805	423	1
200.1715.62	900	Blum Tandembox Antaro	16	gris	781	423	1
200.1716.62	900	Blum Tandembox Antaro/Hettich ArciTech	19	gris	775	423	1
200.1705.62	900	Grass Nova Pro	16	gris	801	430	1
200.1706.62	900	Grass Nova Pro	19	gris	795	430	1



Système de déchets Oeko Universal 40+17+17+6+1.2 litres | 900

Le jeu de poubelles assorti est simplement inséré dans le tiroir coulissant existant.

- Compatible à gauche et à droite

Contenu
1 bac à déchets de 40 litres,
2 bacs sac multi-usages de 17 litres*
avec couvercle (* Non compatible avec
les sacs poubelle de 17 litres)
1 bac à compost avec couvercle de
6 litres
1 bac multi-usages de 1.2 litres
1 support de bacs,
1 équerre de positionnement
1 étagère fixe en métal
1 matériel de fixation

Données techniques
Hauteur normée: SMS-Norm,
EURO-Norm
Longueur nominale du guidage
du tiroir min. (NL): 400 mm
Matériaux: tôle métallique peinte
par poudrage/plastique

N° d'art.	Largeur de l'élément (EB)	Couleur	Volume de remplissage	Largeur (B)	Profondeur (T)	Hauteur (H)
	mm		l	mm	mm	mm
200.1667.43	900	anthracite	81,2	862-868	385	425



Tapis de sol Oeko Universal | 40+17+17+6+1,2L | NL 400

Enfiler le séparateur dans le tapis et placer les deux dans le tiroir, mettre en place Oeko Universal.

- Positionne correctement le séparateur dans le tiroir
- En option pour la montage de Oeko Universal sans outil
- Peut être facilement enlevé du tiroir pour le nettoyage
- Compatible à gauche et à droite

Contenu
1 tapis de sol

Données techniques
Compatible avec: Oeko Universal
40+17+17+6+1.2 l
Longueur nominale du tiroir (NL): 400 mm
Matériaux: plastique

N° d'art.	Largeur de l'élément (EB)	Version	Parois latérales	Couleur	Largeur (B)	Profondeur (T)	Hauteur (H)
	mm		mm		mm	mm	mm
200.2272.62	900	Universal	16/19	gris	825	480	1
200.2084.62	900	Blum Legrabox/Grass Vionaro/Hettich AvanTech, AvanTechYou	16	gris	825	373	1
200.2085.62	900	Blum Legrabox/Grass Vionaro/Hettich AvanTech, AvanTechYou	19	gris	819	373	1
200.2609.62	900	Blum Merivobox	16	gris	811	373	1
200.2610.62	900	Blum Merivobox	19	gris	805	373	1



Tapis de sol Oeko Universal | 40+17+17+6+1,2L | NL 450

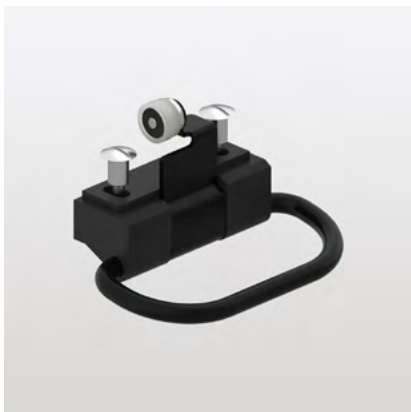
Enfiler le séparateur dans le tapis et placer les deux dans le tiroir, mettre en place Oeko Universal.

- Positionne correctement le séparateur dans le tiroir
- En option pour la montage de Oeko Universal sans outil
- Peut être facilement enlevé du tiroir pour le nettoyage
- Compatible à gauche et à droite

Contenu
1 tapis de sol

Données techniques
Compatible avec: Oeko Universal
40+17+17+6+1.2 l
Longueur nominale du tiroir (NL): 450 mm
Matériaux: plastique

N° d'art.	Largeur de l'élément (EB)	Version	Parois latérales	Couleur	Largeur (B)	Profondeur (T)	Hauteur (H)
	mm		mm		mm	mm	mm
200.2272.62	900	Universal	16/19	gris	825	480	1
200.1681.62	900	Blum Legrabox/Grass Vionaro/Hettich AvanTech, AvanTechYou	16	gris	825	423	1
200.1682.62	900	Blum Legrabox/Grass Vionaro/Hettich AvanTech, AvanTechYou	19	gris	819	423	1



Pédale Oeko

Appuyer sur la pédale avec le pied et le système de déchets sort.

- Ouverture sans les mains du système de déchets
- Les fonctions Softclose et de rappel automatique fonctionnent aussi avec la pédale
- La façade peut être ouverte avec la pédale et la poignée
- En option

Contenu
1 pédale
1 matériel de fixation

Données techniques
Compatible avec: Oeko Complet, Oeko Complet Aqua, Oeko Universal
Course d'éjection: 45 mm
Matériaux: tôle métallique peinte par poudrage

N° d'art.	Couleur	Largeur (B)	Profondeur (T)	Hauteur (H)
		mm	mm	mm
200.1401.00	argent	110	71	70
200.1401.15	noir	110	71	70



Grille de séparation pour bouteilles Spider

Accrocher Spider sur la paroi arrière du tiroir sans outils.

Contenu
1 grille de séparation pour bouteilles

Données techniques
Compatible avec: tiroir
Montage avec ClickFixx: oui
Division: 8
Longueur nominale du guidage du tiroir min. (NL): 450 mm
Matériaux: tôle métallique peinte par poudrage/plastique

N° d'art.	Largeur d'élément min. (EB)	Couleur	Largeur (B)	Profondeur (T)	Hauteur (H)
	mm		mm	mm	mm
200.2780.01	275	blanc	175	440	69
200.2780.12	275	argent	175	440	69
200.2780.43	275	anthracite	175	440	69



Sac multi-usages Oeko Bag

Le sac multi-usages en polypropylène tissé avec fond renforcé est disponible en option dans le système de déchets.

- Peut être utilisée dans n'importe quelle armoire ou n'importe quel tiroir

Contenu
1 sac multi-usages Oeko Bag

Données techniques
Compatible avec: Oeko Universal, tiroir
Matériaux: plastique

N° d'art.	Couleur	Volume de remplissage	Largeur (B)	Profondeur (T)	Hauteur (H)
		l	mm	mm	mm
200.1909.00	gris	19	160	320	370



Poubelle Müllboy Standard

La poubelle ronde sort complètement du meuble en pivotant à l'ouverture de la porte de l'armoire, tandis que son couvercle se soulève en même temps.

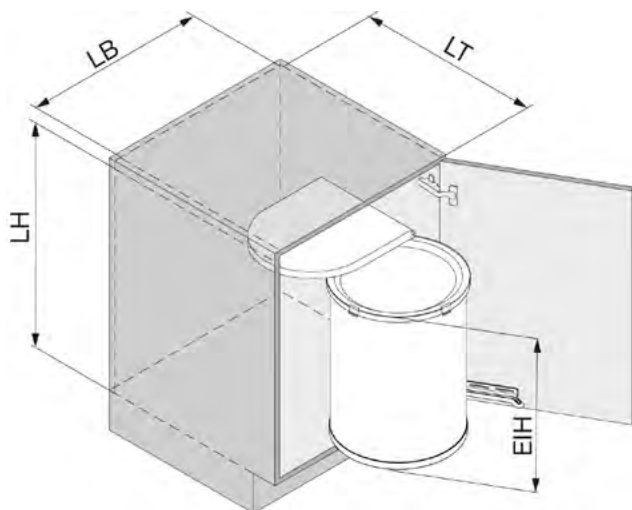
La poubelle ronde Müllboy sort complètement en pivotant lorsque la porte de l'armoire s'ouvre. Son couvercle se soulève mais reste dans l'armoire. Müllboy peut ainsi être utilisé facilement par le haut. Les sacs sont accrochés au bord supérieur de la poubelle et maintenus en place par l'anneau de recouvrement. Müllboy est fixé à la paroi intérieure de l'armoire et à la porte. Sa coulisse robuste et sa poubelle métallique solide permettent également de compresser fortement les déchets de temps en temps.



CARACTÉRISTIQUES ET AVANTAGES

- + Facile à remplir par le haut puisque Müllboy sort complètement du meuble en pivotant
- + Solution propre caractérisée par un anneau pour fixer le sac et un couvercle qui se lève et s'abaisse automatiquement à l'ouverture et à la fermeture
- + La poubelle métallique robuste permet de compresser fortement les déchets
- + Serrage aisé des sacs poubelle de différentes tailles pour le tri des déchets
- + Nettoyage aisé car la poubelle peut être facilement décrochée
- + Extensible avec le support pour pelles et balayettes, Sésame Mini, Pinello Inside et Pesolo

DONNÉES TECHNIQUES



Façades sans poignée	en option
Sans barrière	oui
Type	1/2
Couleur	anthracite
Capacité de charge	0-7 kg
Hauteur de la poubelle (EIH)	340/410 mm
Largeur intérieure min. (LB)	415 mm
Profondeur intérieure min. (LT)	340 mm
Hauteur intérieure min. (LH)	450/520 mm
Hauteur (H)	430/500 mm
Volume de remplissage	25/30 l

PROPRIÉTÉS TECHNIQUES

- ▶ Technique longue durée et sans entretien
- ▶ Avec gabarit de perçage pour un montage facile sur la paroi intérieure de l'armoire et sur le vantail de la porte
- ▶ Idéal pour une installation ultérieure et emporter le système avec soi dans chaque nouvelle maison
- ▶ Conception durable avec des pièces de rechange disponibles séparément
- ▶ Mouvement équilibré et silencieux
- ▶ Convient aux meubles à partir d'une largeur d'élément de 450 mm et d'une profondeur intérieure de 340 mm
- ▶ Peu de variantes, puisque Müllboy est compatible à gauche et à droite et indépendant de l'épaisseur de la paroi latérale et du type de charnière
- ▶ Disponible en 2 hauteurs, Müllboy rentre sous chaque évier et apporte une sécurité de planification



Poubelle Müllboy Standard

La poubelle ronde sort complètement du meuble en pivotant à l'ouverture de la porte de l'armoire, tandis que son couvercle se soulève en même temps.

Contenu

1 poubelle avec support pour sac poubelle
1 couvercle
1 matériel de fixation

Données techniques

Capacité de charge: 0-7 kg
Hauteur normée: SMS-/EURO-Norm
Diamètre: 320 mm
Matériaux: tôle métallique peinte par poudrage/plastique

N° d'art.	Type	Couleur	Volume de remplissage	Hauteur de la poubelle (EIH)	Largeur intérieure min. (LB)	Profondeur intérieure min. (LT)	Hauteur intérieure min. (LH)	Largeur (B)	Profondeur (T)	Hauteur (H)
			L	mm	mm	mm	mm	mm	mm	mm
200.0043.43	1	anthracite	30	410	415	340	520	408	335	500
200.0047.43	2	anthracite	25	340	415	340	450	408	335	430



Support de pelle et balayette

Monter le support de pelle et de balayette avec 2 vis

- Montage simple avec 2 vis (comprises dans le jeu)
- Peut être ajouté à tout moment ultérieurement

Contenu

1 Support de pelle et balayette
1 matériel de fixation

Données techniques

Compatible avec: Müllboy Standard, Müllboy Big
Matériaux: tôle métallique peinte par poudrage

N° d'art.	Couleur	Largeur (B)	Profondeur (T)	Hauteur (H)
		mm	mm	mm
200.2274.01	blanc	238	80	77/122
200.2274.12	argent	238	80	77/122
200.2274.43	anthracite	238	80	77/122



Extension intérieure Pinello Inside

Ouvrir la façade et tirer l'extension intérieure offrant une surface de rangement de 2-4 étages.

Contenu

1 jeu de base Pinello Inside,
coulisse incluse
2 tapis antidérapants

Données techniques

Ligne design: Liro
Softclose intégré: oui
Montage avec ClickFixx: oui
Capacité de charge: 0-15 kg
Matériaux: tôle métallique peinte par poudrage

N° d'art.	Type	Largeur d'élément min. (EB)	Version	Couleur	Largeur intérieure min. (LB)	Profondeur intérieure min. (LT)	Hauteur intérieure min. (LH)	Largeur (B)	Profondeur (T)	Hauteur (H)
		mm			mm	mm	mm	mm	mm	mm
200.2520.01	à gauche	150	Grass Nova Pro	blanc	112	506	525/535	109	506	522
200.2520.12	à gauche	150	Grass Nova Pro	argent	112	506	525/535	109	506	522
200.2520.43	à gauche	150	Grass Nova Pro	anthracite	112	506	525/535	109	506	522
200.2521.01	à droite	150	Grass Nova Pro	blanc	112	506	525/535	109	506	522
200.2521.12	à droite	150	Grass Nova Pro	argent	112	506	525/535	109	506	522
200.2521.43	à droite	150	Grass Nova Pro	anthracite	112	506	525/535	109	506	522



Étagère polyvalente Sesam Mini

Visser les ailettes métalliques dans une armoire ou sur une porte d'armoire, suspendre les étagères et les crochets individuellement.

- Éléments suspendus réglables en hauteur, grâce au système de grille

Contenu

1 système d'étagères
2 étagères suspendues
2 crochets suspendus
1 matériel de fixation

Données techniques

Compatible avec: Müllboy Standard, Müllboy Big
Ligne design: Libell
Capacité de charge: 0-10 kg
Capacité de charge par étagère: 0-5 kg
Matériaux: tôle métallique peinte par poudrage

N° d'art.	Couleur	Largeur intérieure min. (LB)	Profondeur intérieure min. (LT)	Hauteur intérieure min. (LH)	Largeur (B)	Profondeur (T)	Hauteur (H)
		mm	mm	mm	mm	mm	mm
600.0380.01	blanc	200/450	350/200	500	121	278	434
600.0380.12	argent	200/450	350/200	500	121	278	434
600.0380.43	anthracite	200/450	350/200	500	121	278	434



Poubelle Müllboy Big

La poubelle ronde sort complètement du meuble en pivotant à l'ouverture de la porte de l'armoire, tandis que son couvercle se soulève en même temps.

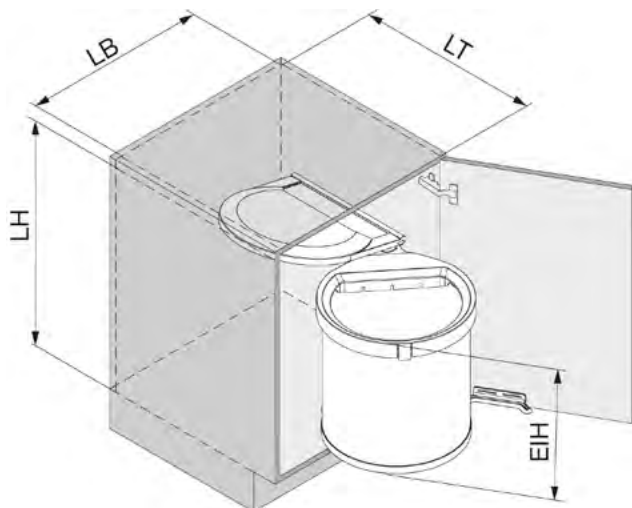
La poubelle ronde Müllboy sort complètement en pivotant lorsque la porte de l'armoire s'ouvre. Son couvercle se soulève mais reste dans l'armoire. Müllboy peut ainsi être utilisé facilement par le haut. Les sacs sont accrochés au bord supérieur de la poubelle et maintenus en place par l'anneau de recouvrement. Le modèle Müllboy Big, avec sa capacité XXL, permet de remplir complètement le sac poubelle. Si nécessaire, deux sacs plus petits peuvent également être installés l'un à côté de l'autre. Müllboy est fixé à la paroi intérieure de l'armoire et à la porte. Sa coulisse robuste et sa poubelle métallique solide permettent également de compresser fortement les déchets de temps en temps.



CARACTÉRISTIQUES ET AVANTAGES

- + Facile à remplir par le haut puisque Müllboy sort complètement du meuble en pivotant
- + Solution propre caractérisée par une grande ouverture, un anneau pour fixer le sac et un couvercle qui se lève et s'abaisse automatiquement à l'ouverture et à la fermeture
- + Poubelle aux dimensions généreuses pour les sacs poubelle d'une circonférence max. de 110 cm
- + Serrage aisé des sacs poubelle de différentes tailles pour le tri des déchets
- + La poubelle métallique robuste permet de compresser fortement les déchets
- + Nettoyage aisé car la poubelle peut être facilement décrochée
- + Extensible avec le support pour pelles et balayettes, Sésame Mini, Pinello Inside et Pesolo
- + Le couvercle sert de surface de rangement pour les rouleaux de sacs poubelle

DONNÉES TECHNIQUES



Façades sans poignée	en option
Sans barrière	oui
Type	1/2
Couleur	anthracite
Capacité de charge	0-8 kg
Hauteur de la poubelle (EIH)	315/395 mm
Largeur intérieure min. (LB)	455 mm
Profondeur intérieure min. (LT)	400 mm
Hauteur intérieure min. (LH)	430/510 mm
Hauteur (H)	390/460 mm
Volume de remplissage	32/40 l

PROPRIÉTÉS TECHNIQUES

- ▶ Technique longue durée et sans entretien
- ▶ Avec gabarit de perçage pour un montage facile sur la paroi intérieure de l'armoire et sur le vantail de la porte
- ▶ Idéal pour une installation ultérieure et emporter le système avec soi dans chaque nouvelle maison
- ▶ Mouvement équilibré et silencieux
- ▶ Peu de variantes, puisque Müllboy est compatible à gauche et à droite et indépendant de l'épaisseur de la paroi latérale et du type de charnière
- ▶ Disponible en 2 hauteurs, Müllboy rentre sous chaque évier et apporte une sécurité de planification
- ▶ Pas de sollicitation des charnières et donc pas de travaux ultérieurs de service ou de garantie



Poubelle Müllboy Big

La poubelle ronde sort complètement du meuble en pivotant à l'ouverture de la porte de l'armoire, tandis que son couvercle se soulève en même temps.

Contenu

1 poubelle avec support pour sac
poubelle
1 couvercle
1 matériel de fixation

Données techniques

Capacité de charge: 0-8 kg
Hauteur normée: SMS-/EURO-Norm
Diamètre: 357 mm
Matériaux: tôle métallique peinte par poudrage/plastique

N° d'art.	Type	Couleur	Volume de remplissage	Hauteur de la poubelle (EIH)	Largeur intérieure min. (LB)	Profondeur intérieure min. (LT)	Hauteur intérieure min. (LH)	Largeur (B)	Profondeur (T)	Hauteur (H)
			L	mm	mm	mm	mm	mm	mm	mm
200.1134.43	1	anthracite	40	395	455	400	510	450	385	460
200.1135.43	2	anthracite	32	315	455	400	430	450	385	390



Support de pelle et balayette

Monter le support de pelle et de balayette avec 2 vis

- Montage simple avec 2 vis (comprises dans le jeu)
- Peut être ajouté à tout moment ultérieurement

Contenu

1 Support de pelle et balayette
1 matériel de fixation

Données techniques

Compatible avec: Müllboy Standard, Müllboy Big
Matériaux: tôle métallique peinte par poudrage

N° d'art.	Couleur	Largeur (B)	Profondeur (T)	Hauteur (H)
		mm	mm	mm
200.2274.01	blanc	238	80	77/122
200.2274.12	argent	238	80	77/122
200.2274.43	anthracite	238	80	77/122



Extension intérieure Pinello Inside

Ouvrir la façade et tirer l'extension intérieure offrant une surface de rangement de 2-4 étages.

Contenu

1 jeu de base Pinello Inside,
coulisse incluse
2 tapis antidérapants

Données techniques

Ligne design: Liro
Softclose intégré: oui
Montage avec ClickFixx: oui
Capacité de charge: 0-15 kg
Matériaux: tôle métallique peinte par poudrage

N° d'art.	Type	Largeur d'élément min. (EB)	Version	Couleur	Largeur intérieure min. (LB)	Profondeur intérieure min. (LT)	Hauteur intérieure min. (LH)	Largeur (B)	Profondeur (T)	Hauteur (H)
		mm			mm	mm	mm	mm	mm	mm
200.2520.01	à gauche	150	Grass Nova Pro	blanc	112	506	525/535	109	506	522
200.2520.12	à gauche	150	Grass Nova Pro	argent	112	506	525/535	109	506	522
200.2520.43	à gauche	150	Grass Nova Pro	anthracite	112	506	525/535	109	506	522
200.2521.01	à droite	150	Grass Nova Pro	blanc	112	506	525/535	109	506	522
200.2521.12	à droite	150	Grass Nova Pro	argent	112	506	525/535	109	506	522
200.2521.43	à droite	150	Grass Nova Pro	anthracite	112	506	525/535	109	506	522

