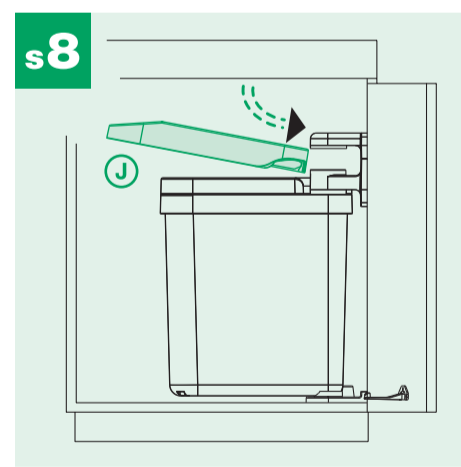
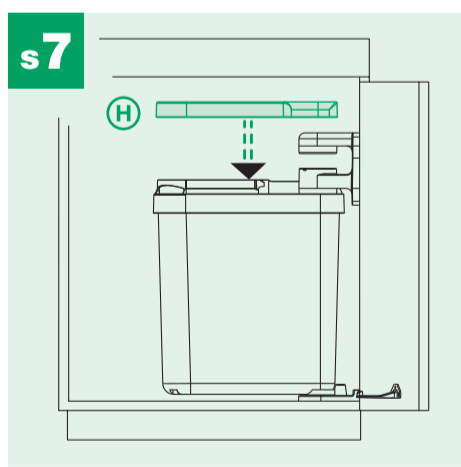
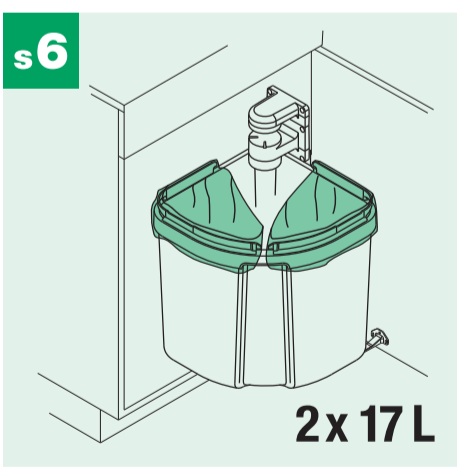
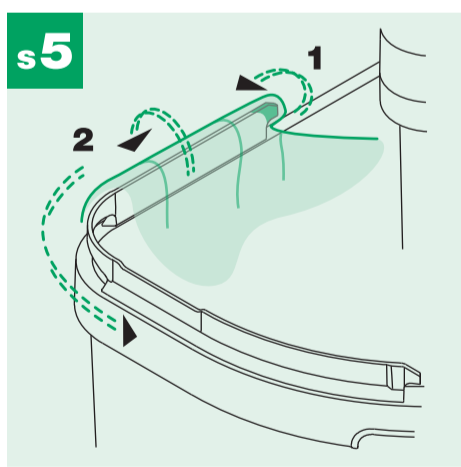
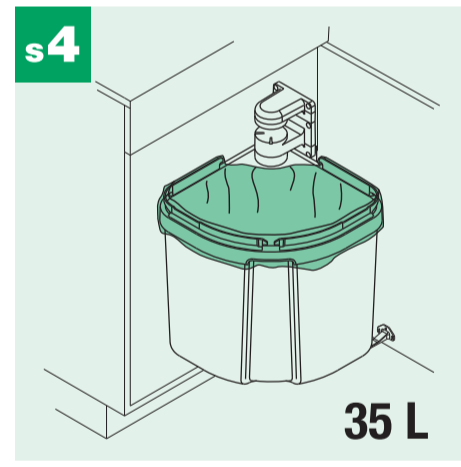
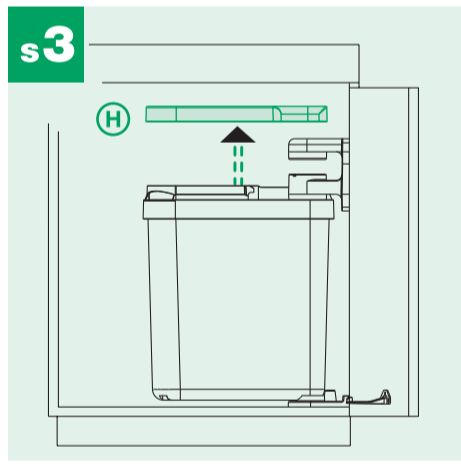
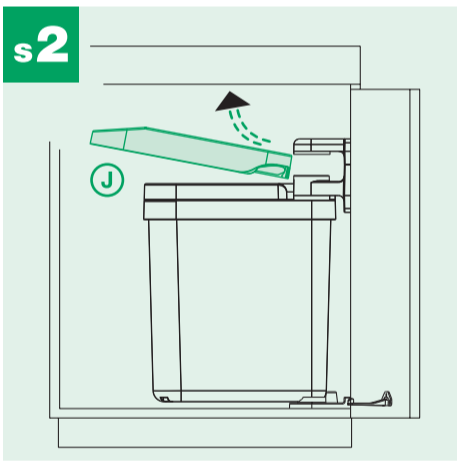
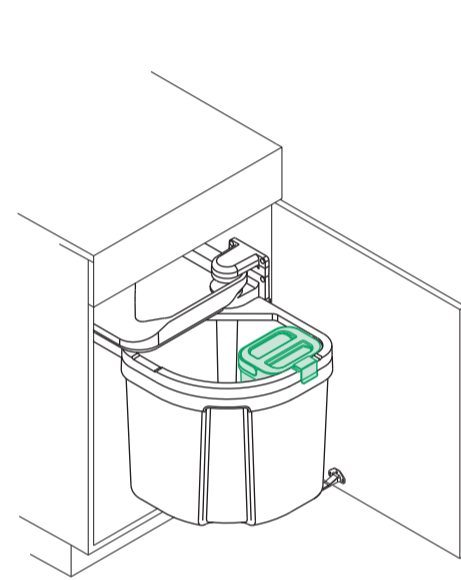
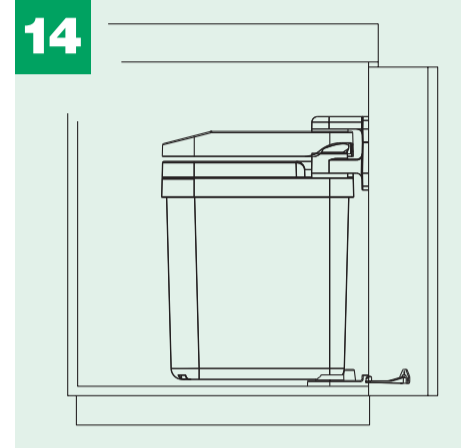
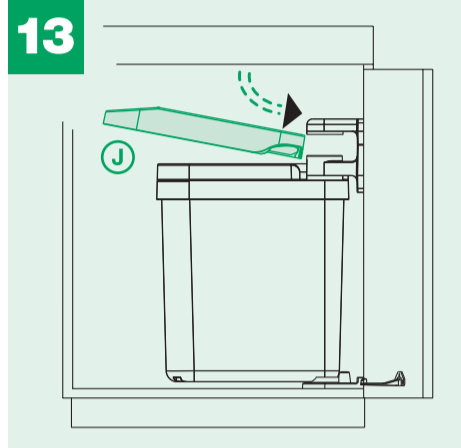
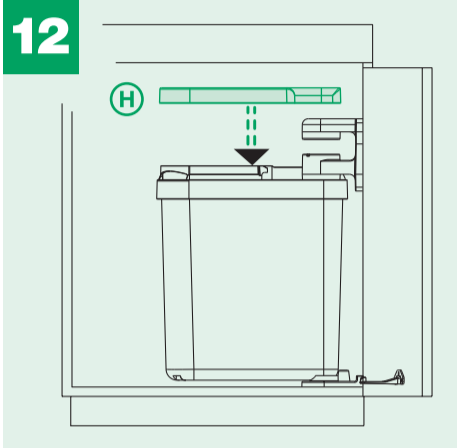
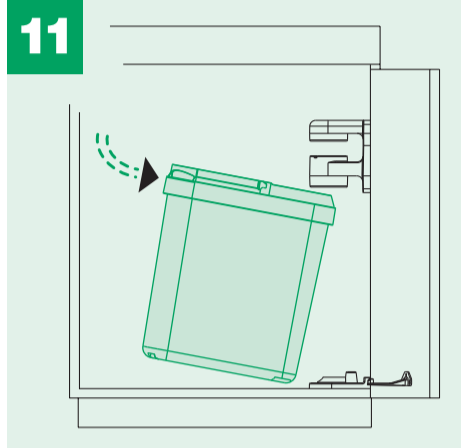
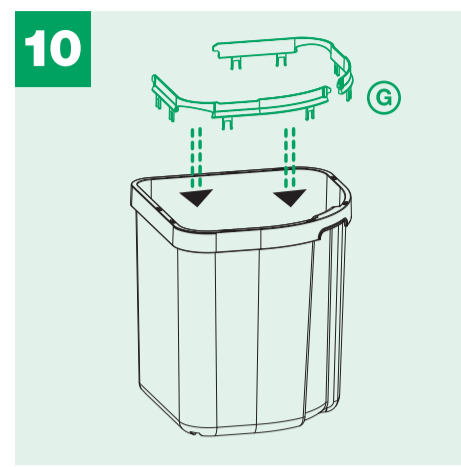
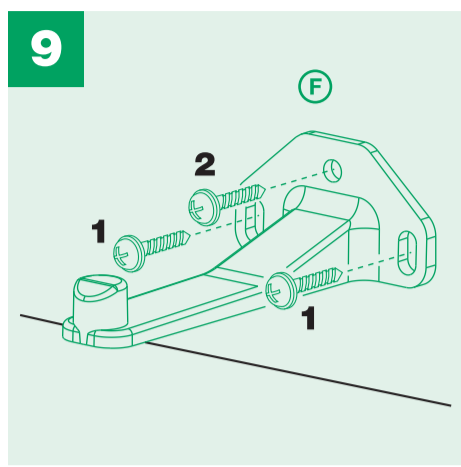
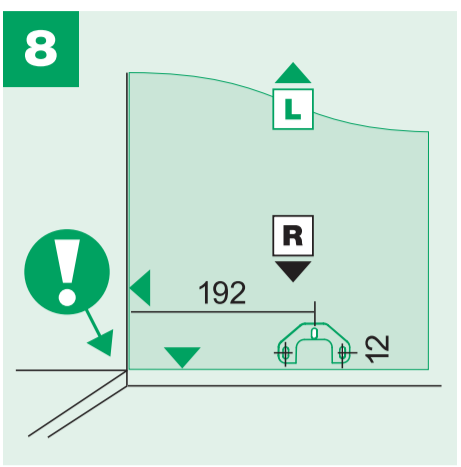
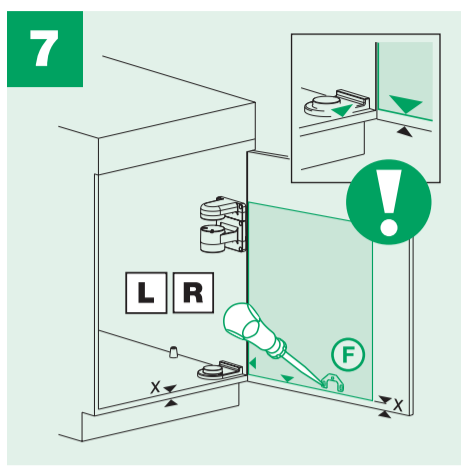
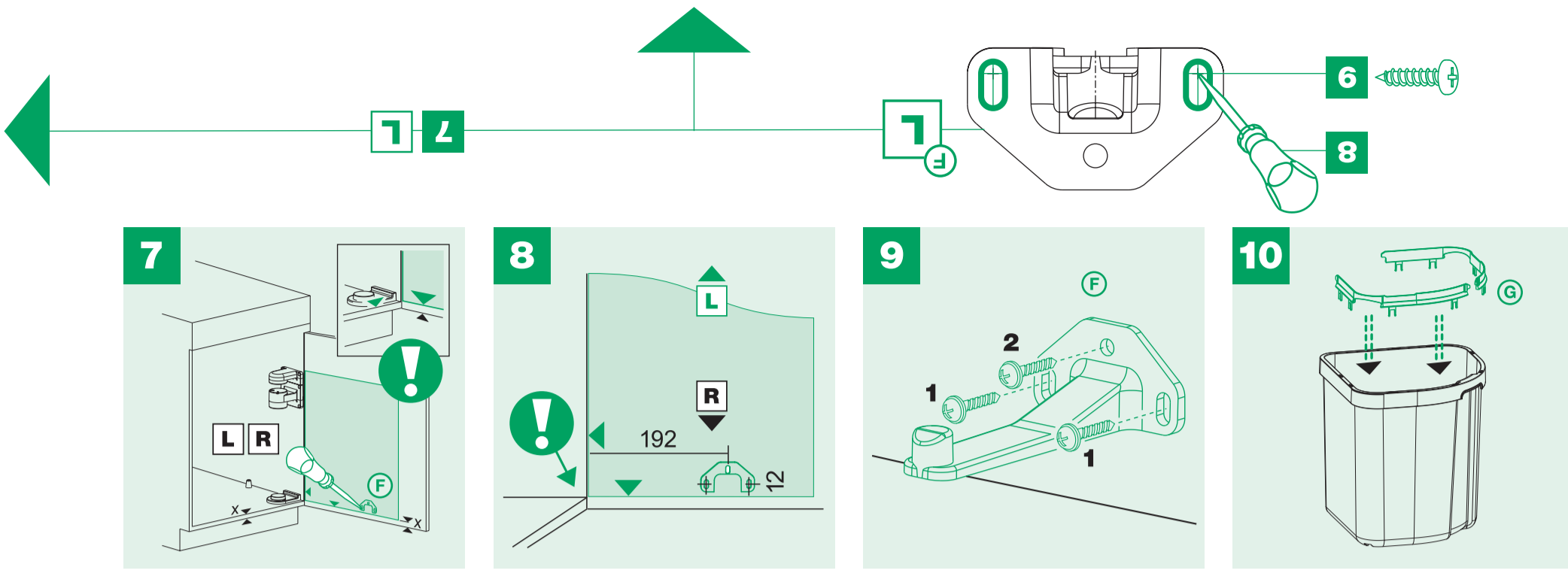
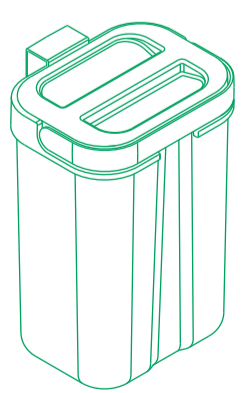
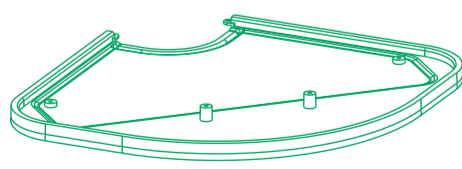


**MÜLLEX®**  
**FLEXX**





Zubehör / Accessoire  
**FLEXXHermetic**  
 Art. Nr. 4916.01



**FLEXXBio**  
 Art. Nr. 4920.05

