

Art.-Nr. 100.0777.xx

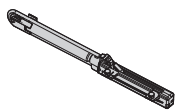
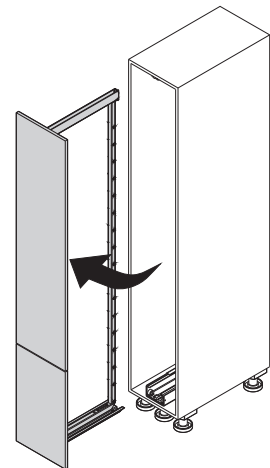
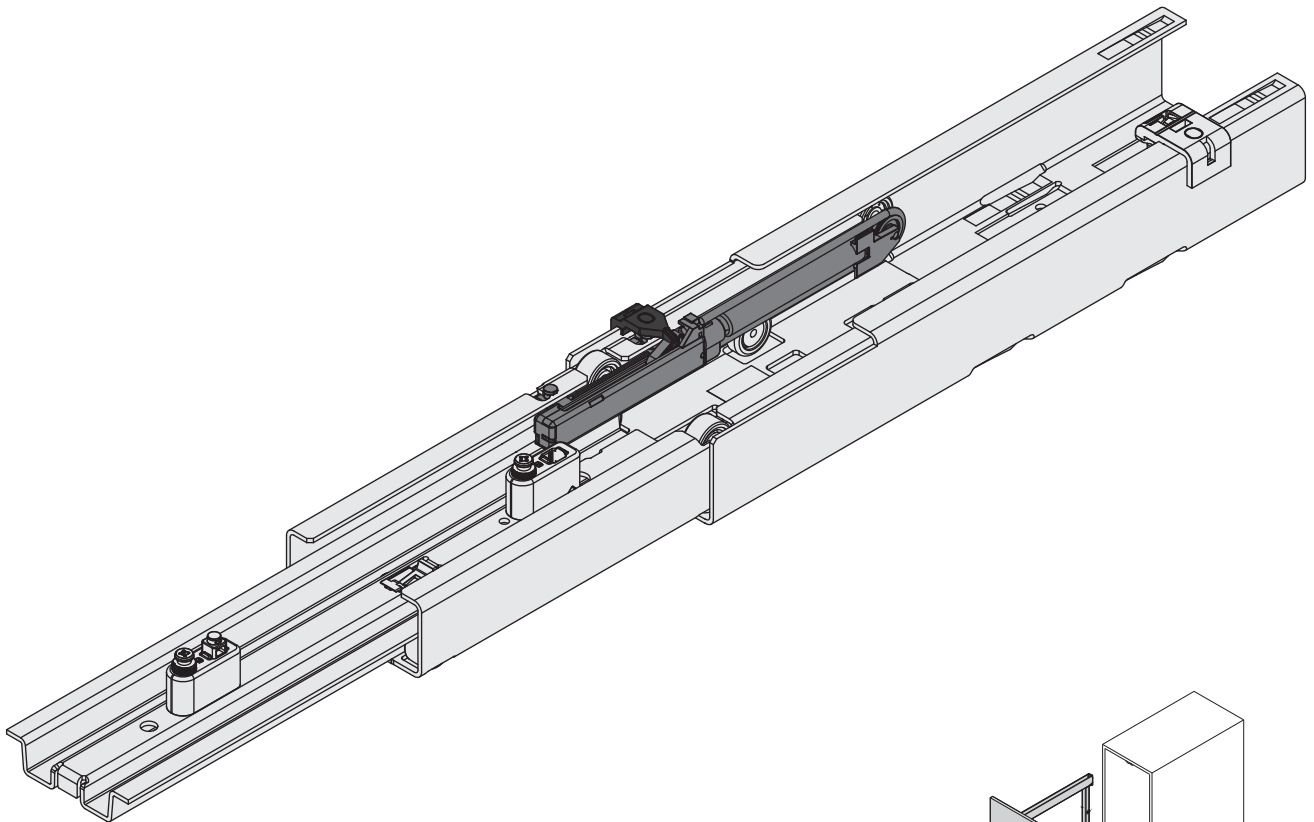
SOFTSTOPPpro

peka
macht Stauraum ergonomisch

Montageanleitung
Assembly instruction
Instruction de montage

Compact Synchro

6295 Mosen
Switzerland
T +41 41 919 94 00
www.peka-system.ch



1x



1x

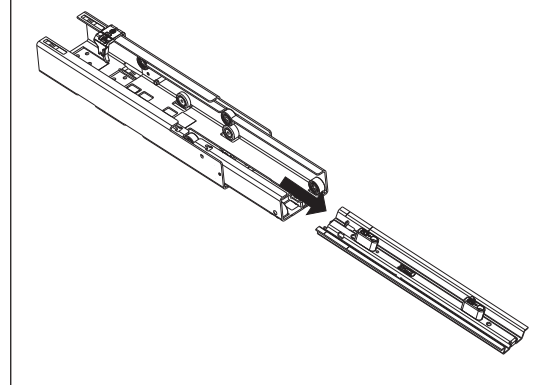
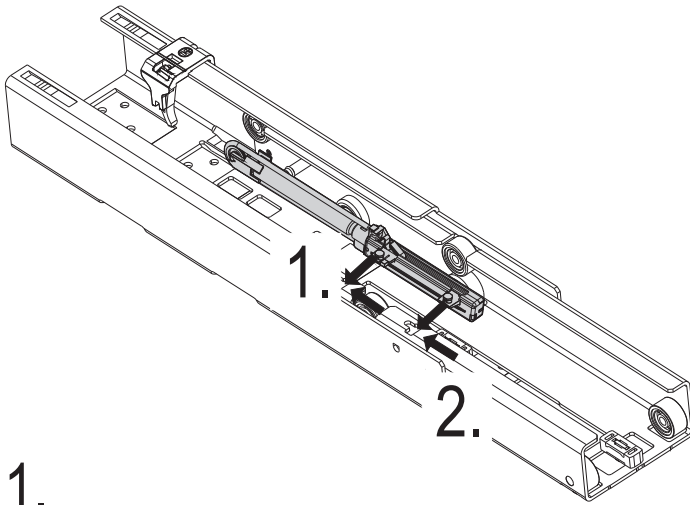
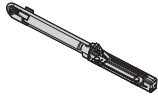
950.0565.MA

Rev.

17.09.2013 hrm

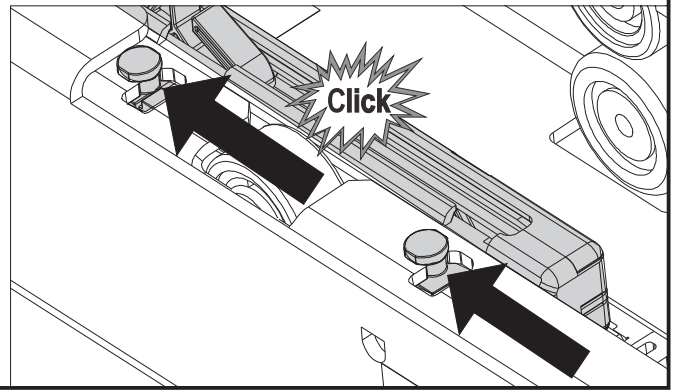
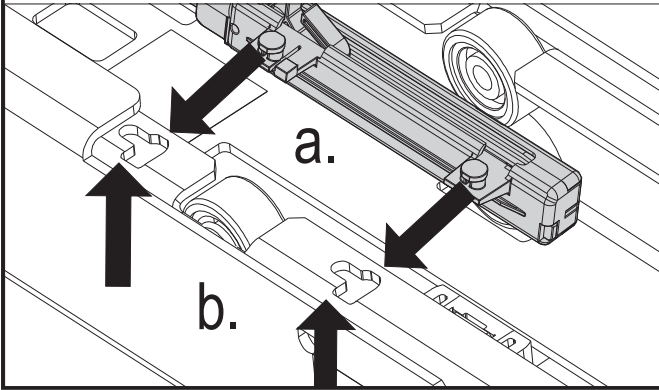
1/2

1



1.

2.



2

