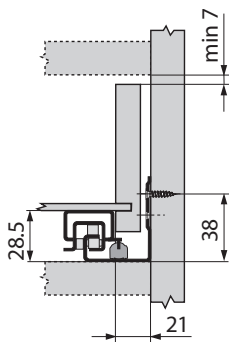
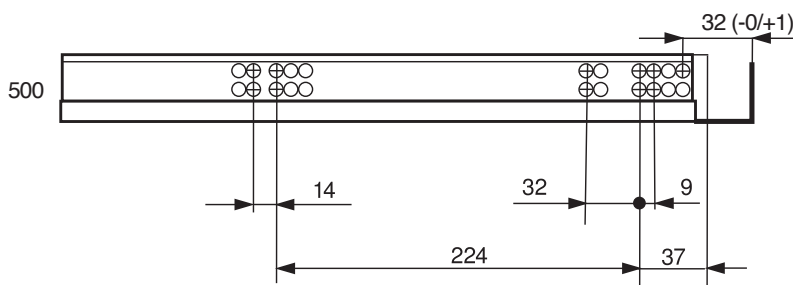
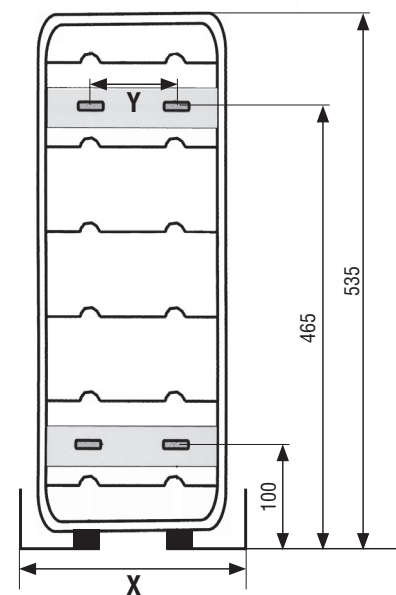


**Montageanleitung Flaschen-
Pfannenauszüge mit blum MOVENTO
für Seitenwände 16 mm oder 19 mm**
**Instructions de montage porte-bouteilles et
porte-casseroles avec coulisses blum MOVENTO
pour parois latérales de 16 mm ou 19 mm**
Befestigung Seitenmontage:
Distanz von der Seitenwand bis Mitte des ersten Loch der Blumführung Movento 32 mm (-0/+1)

Fixage latéral:

Distance de la côté latéral jusque l' entre-axes du premier trous de la coulisse Blum Movento 32 mm (-0/+1)
**Schraubposition der Korpuschienen
Nennlänge NL (mm)**

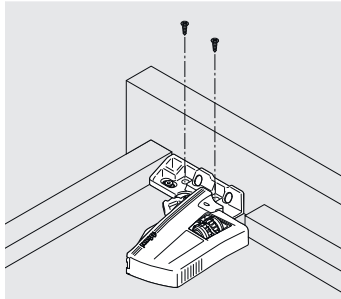
 Position de vissage des coulisses corps de meuble
 Longuer nominal NL (mm)

**Platzbedarf im Korpus
+ 3 mm mit Seitenstabilisierung**
**Encombrement
+ 3 mm réglage latéral**
**Befestigungspunkte
der Front (Frontansicht)**

 Points de fixation
 de la partie frontale (vue frontale)


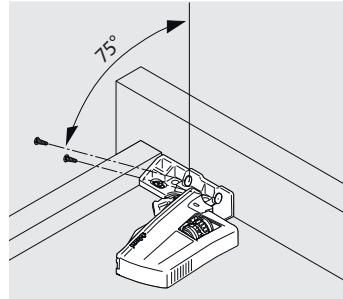
Art.	Aussenbreite (AB) = X Largeur Extérieure (LE) = X	Bohrungsabstände = Y Largeur entre-axes = Y
01.760.01-1	X = 237 mm	Y = 111 mm
01.770.01-1	X = 237 mm	Y = 111 mm
01.770.02-1	X = 237 mm	Y = 111 mm
01.850.01-1	X = 362 mm	Y = 231 mm
01.850.02-1	X = 412 mm	Y = 283 mm
01.850.04-1	X = 512 mm	Y = 483 mm
01.850.05-1	X = 562 mm	Y = 433 mm

Montage, Demontage und Einstellung | Montage, démontage et réglage

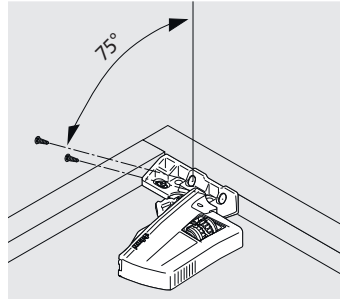
Kupplung | Accouplement



Vierseitiger Schubkasten
Tiroir à quatre côtés

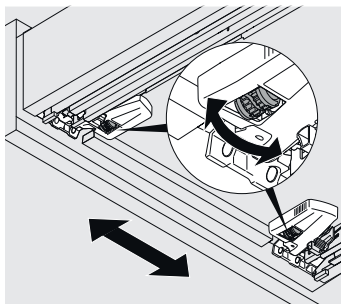


Dreiseitiger Schubkasten
Tiroir à trois côtés

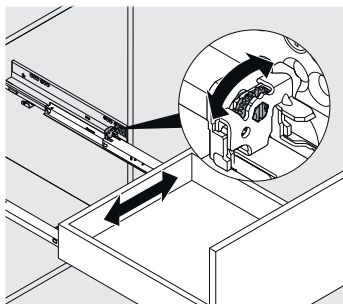


Innenschubkasten
Tiroir à l'anglaise

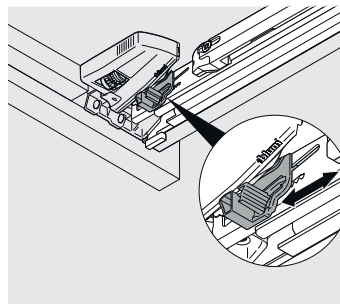
Verstellung | Réglage



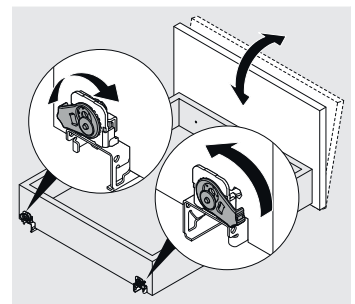
Verstellung Seite
Beidseitig über Kupplung = 1,5 mm*
Réglage latéral des deux côtés via accouplement +/- 1,5 mm*



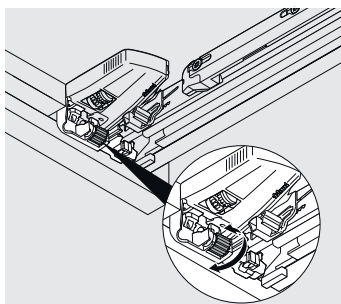
Verstellung Seite
Ausgleich über rechte Führung hinten
Compensation réglage latéral via coulisse arrière droite



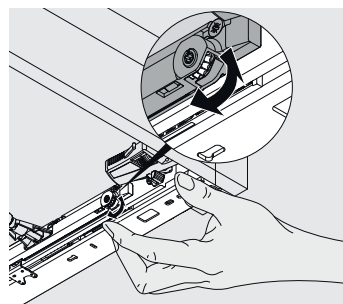
Verstellung Höhe + 3 mm
Réglage en hauteur: + 3 mm



Verstellung Neigung
Réglage de l'inclinaison



Verstellung Tiefe
Mit Tiefenverstellung 298.7600 = 2 mm
Réglage en profondeur +/- 2 mm
MOVENTO avec BLUMOTION

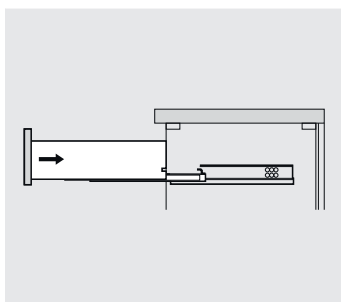


Verstellung Tiefe
Mit TIP-ON - 1 / + 2 mm
Réglage en profondeur + 2 / - 1 mm
MOVENTO avec TIP-ON

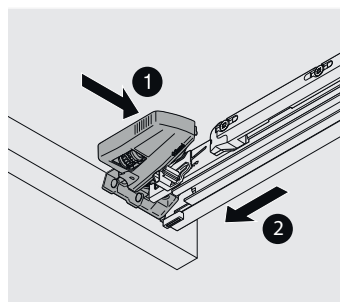
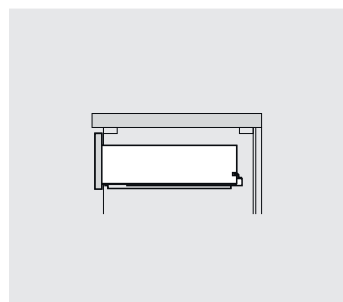
* **Eingeschränkte Seitenverstellung bei 16 mm Seitenwanddicke des Schubkastens und gleichzeitig voller Toleranzausnutzung der lichten Weite des Schubkastens**

* **Réglage latéral limité pour épaisseur de côté du tiroir 16 mm avec utilisation simultanée de toute la tolérance de largeur intérieure de tiroir**

Schubkasten ein- und aushängen | Accrocher et décrocher le tiroir (760H/766H)



Einhängen | Accrocher



Aushängen | Décrocher

