



# ERGO AGENT BASE

Die stufenlos höhenverstellbare Kücheninsel.



## **DYNAMIK UND KOMFORT IN DER KÜCHE**

Die stufenlos höhenverstellbare Kücheninsel lässt sich über ein Bedienfeld leise und reibungslos elektronisch anheben und absenken. Sie kann als zentrale Stell- und Arbeitsfläche genutzt werden oder ein Kochfeld aufnehmen.

Die Hubkraft von 500 kg pro Hubmodul erlaubt freie Wahl bei Material und Ausstattung.

Je nach Größe der Insel (bis zu 380 x 120 cm) werden nebeneinander bis zu drei – durch einen Rahmen verbundene – Hubmodule verbaut. Die Mechanik ist im Sockel unsichtbar und so platzsparend integriert, dass die Insel mit Standard-Unterschränken jedes Küchenprogramms geplant werden kann.



### ERGO AGENT BASE – 2 HUBMODULE

Stufenlos höhenverstellbare (Küchen-) Insel

- inkl. Befestigungsmaterial

Hubkraft: 500 kg pro Hubmodul  
inkl. 1 Einbauschalter und Steuerungsbox mit Anschlusskabel

Elektromotorischer Antrieb  
Hub: 200 mm  
Hubgeschwindigkeit: 10 mm/s

	Oberfläche	Breite	Tiefe	Höhe	Art.-Nr.
	silber	800	700	220	700.0319.12



### ERGO AGENT BASE – 3 HUBMODULE

Stufenlos höhenverstellbare (Küchen-) Insel

- inkl. Befestigungsmaterial

Hubkraft: 500 kg pro Hubmodul  
inkl. 1 Einbauschalter und Steuerungsbox mit Anschlusskabel

Elektromotorischer Antrieb  
Hub: 200 mm  
Hubgeschwindigkeit: 10 mm/s

	Oberfläche	Breite	Tiefe	Höhe	Art.-Nr.
	silber	800	700	220	700.0321.12



### ERGO AGENT BASE – MODULRAHMEN

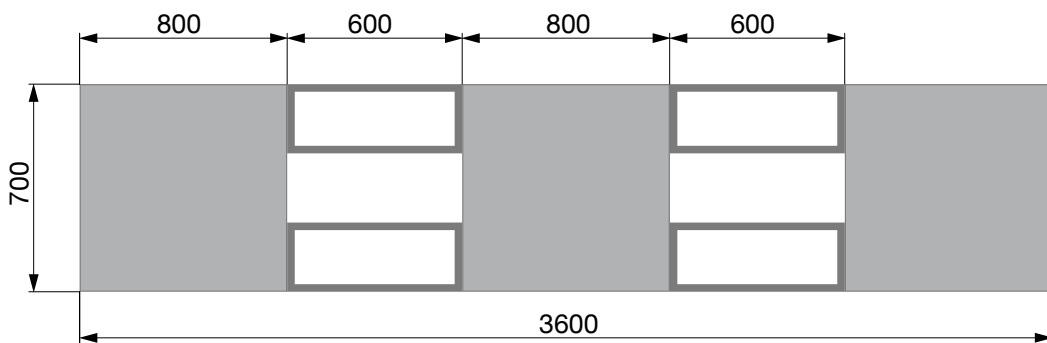
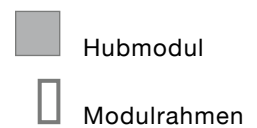
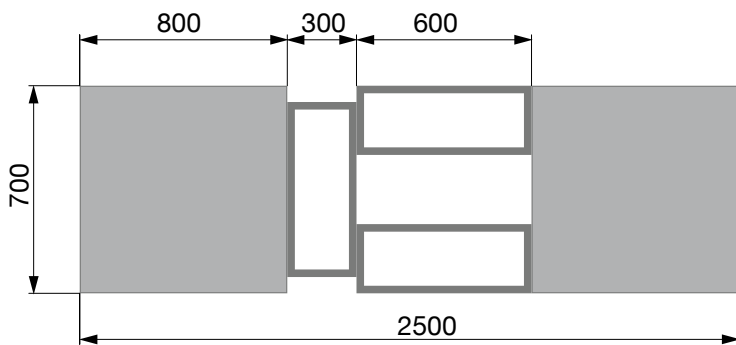
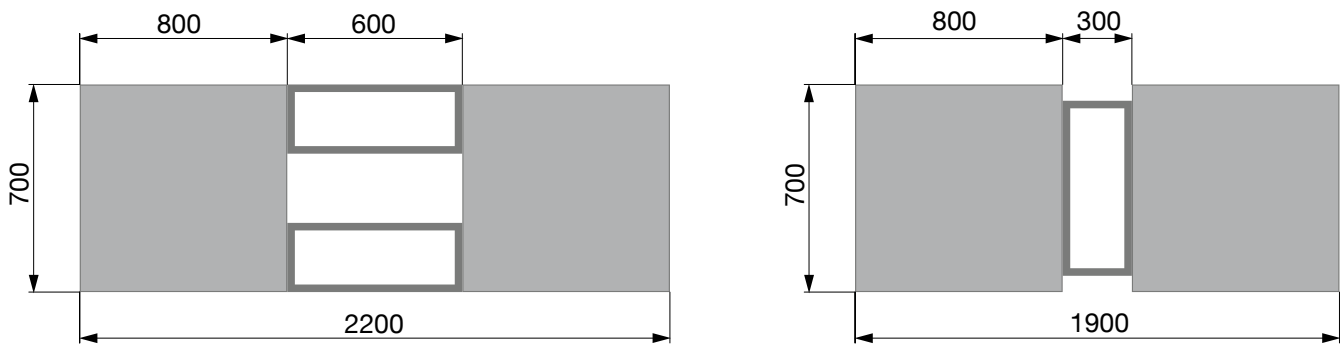
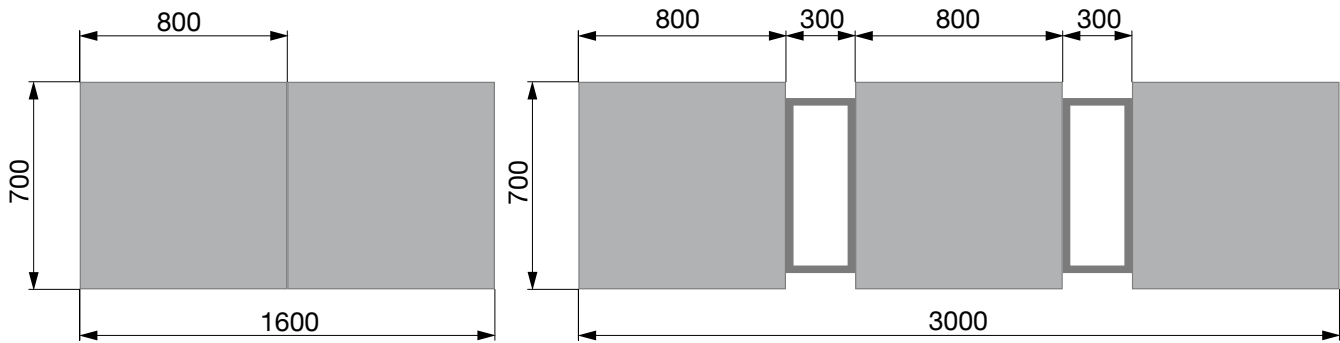
Zum Montieren zwischen den Hubmodulen ergoAGENT base

- Zum Verbreitern und Verbinden der Hubmodule (Siehe Beispiele auf der nächsten Seite)
- Optional bei breiten Inseln
- inkl. Befestigungsmaterial

	Oberfläche	Breite	Tiefe	Höhe	Art.-Nr.
	silber	600	300	60	700.0320.12

# KOMBINATIONSBEISPIELE

## HUBMODULE / MODULRAHMEN



Weitere Kombinationen sind möglich.