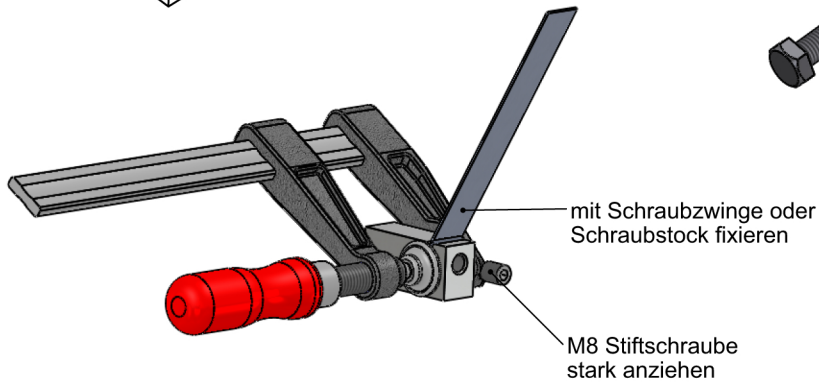
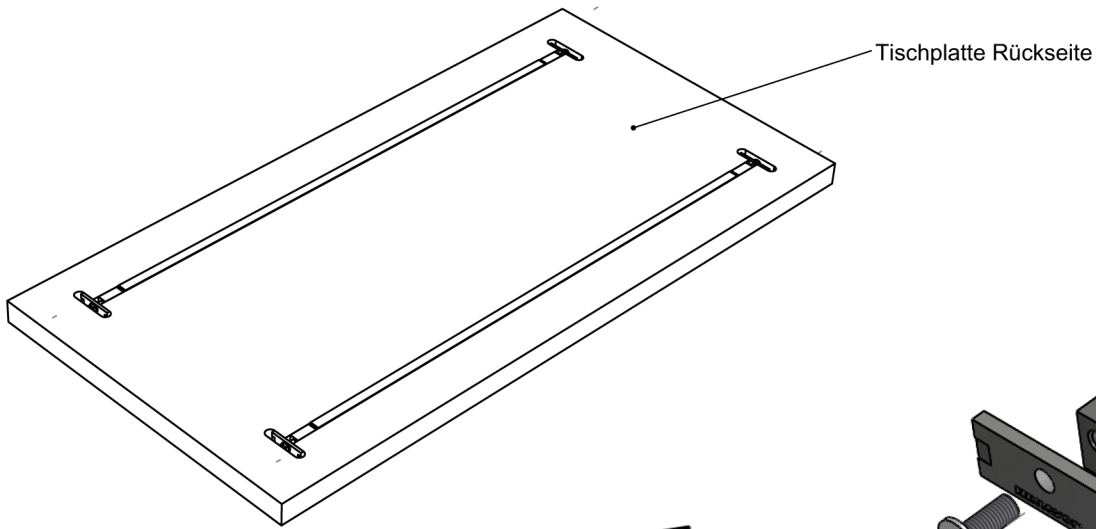


Flachspanner

Art. Nr. 70.160 (Tischlänge bis 3000 mm)
Art. Nr. 70.161 (Tischlänge bis 4500 mm)

Patent angemeldet

20.04.2009



Stahlband ablängen:

- Bandschere Art. Nr. 70.160.900
- Handhebelschere
- Feine Trennscheibe (Winkelschleifer)
- Eisensäge / Schraubstock

SCHNITT B-B (1 : 1)

