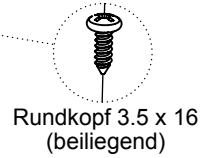
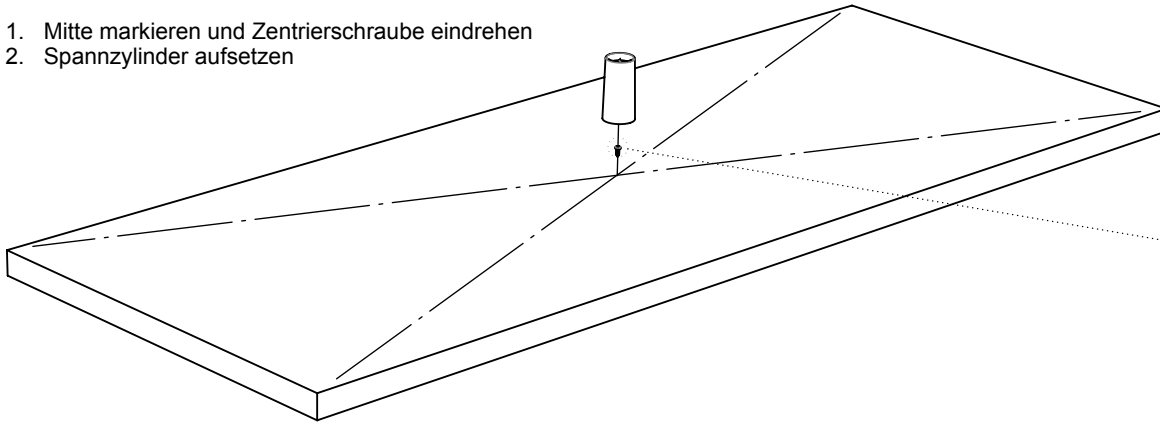
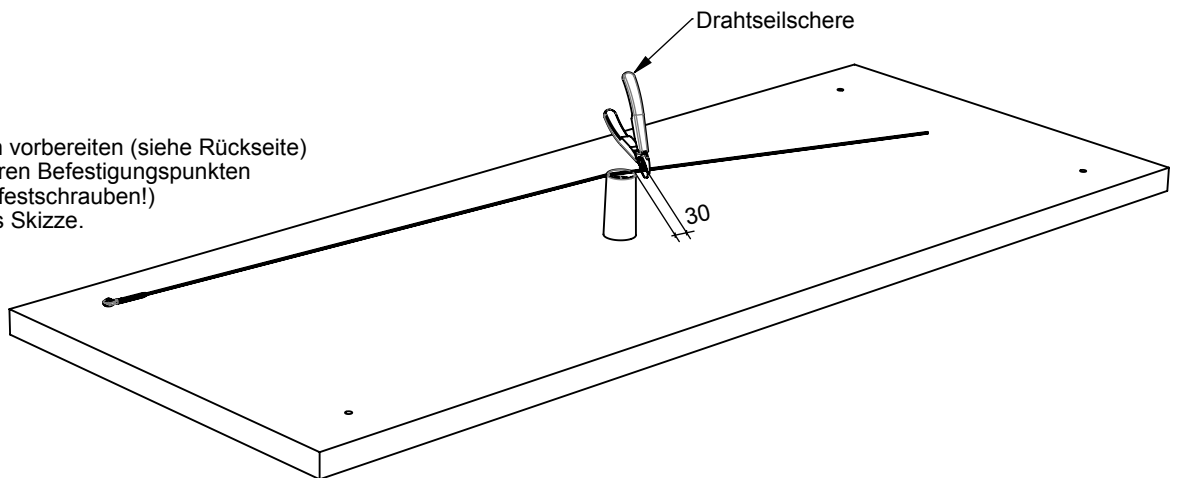


28.11.2012

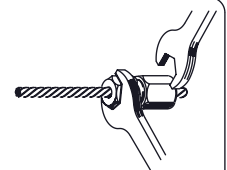
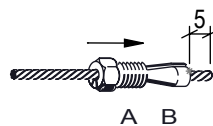
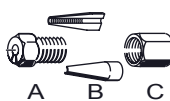
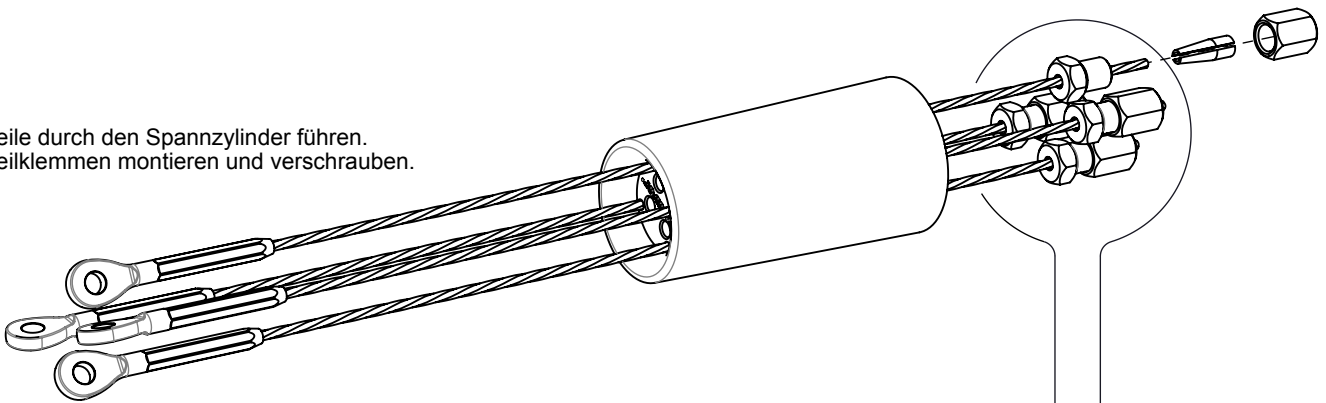
1. Mitte markieren und Zentrierschraube eindrehen
2. Spannzylinder aufsetzen



3. Äussere Befestigungen vorbereiten (siehe Rückseite)
4. Seilösen an den äusseren Befestigungspunkten einhängen (noch nicht festschrauben!)
5. Seile ablängen gemäss Skizze.



6. Seile durch den Spannzylinder führen.
7. Seilklammern montieren und verschrauben.



A Verschraubteil
B Seilkeile
C Endteil

Wichtig!
Seilenden
entfetten!

Verschraubteil (A)
auf das Seilende
aufschieben und
die zwei Seilkeile
parallel ausrichten.

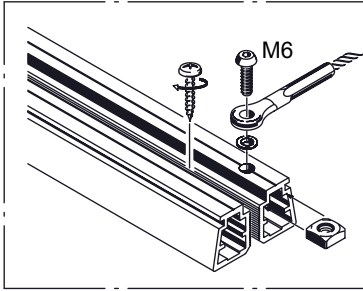
Verschraubteil (A) leicht
nach vorne drücken, so
dass sich die Seilkeile
(B) verklemmen. Das
Seil muss bei den Seil-
keilen 5mm vorstehen!

Teile gut festhalten
und mit Endteil (C)
zusammenschrauben
und von Hand
festziehen

Die Verbindung
mit zwei Gabel-
schlüsseln fest-
ziehen, parallel
ausrichten

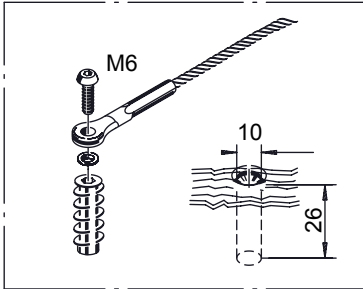
Montagevarianten

Variante A



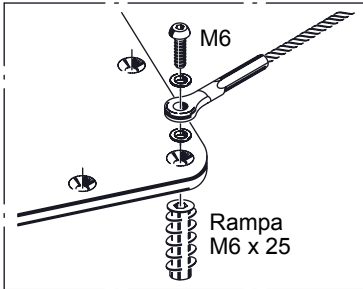
Auf Aluminium-Gratleiste meyer.
Optimale Variante, der Spannungspunkt verändert sich nicht

Variante B



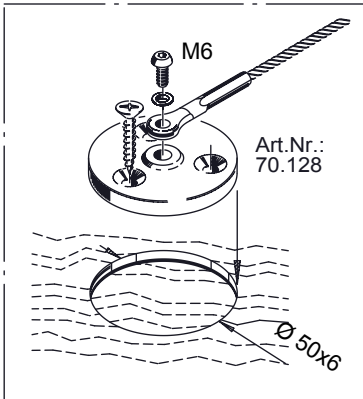
Auf Massivholzplatten (Hartholz)

Variante C

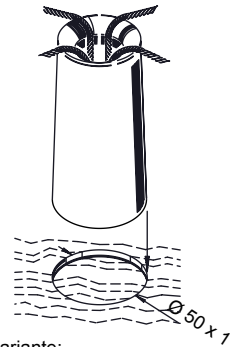
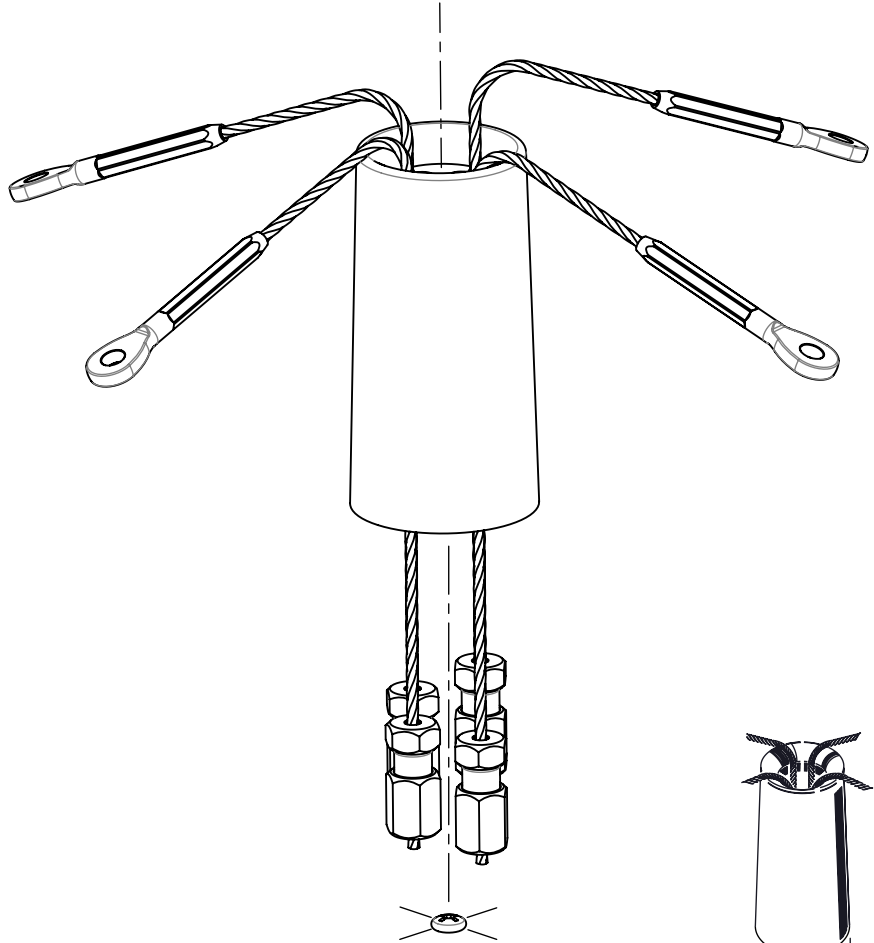


Auf Befestigungsplatten Fixissimo
oder von Fremdfabrikaten
Loch im Beschlag: min. $\text{\O} 6 \text{ mm}$
Bohrung Tischplatte: $\text{\O} 10 \text{ mm}$

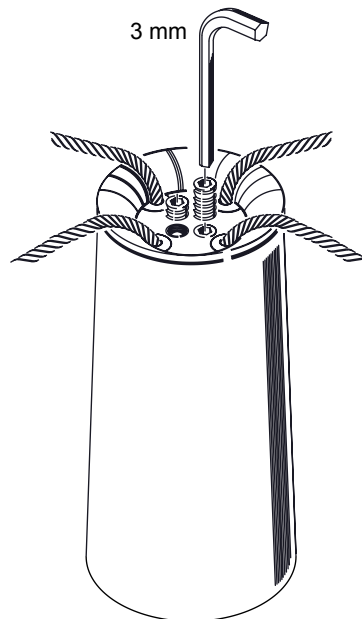
Variante D



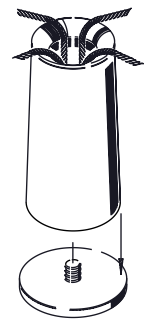
Für Weichholzplatten und Spanplatten:
Ankerplatten aus Chromstahl für gute
Kraftübertragung
(Art.Nr. 70.128, separat bestellen!)



Variante:
Anstelle der Zentrierschraube
kann der Spannzylinder leicht
im Holz eingefräst werden.



Alle vier Seile können mit den Inbus-
schrauben separat gespannt werden



Variante:
Montage auf Glasplatte.
Die Glasbefestigung muss
separat bestellt werden.
Art.Nr. 70.129.DG