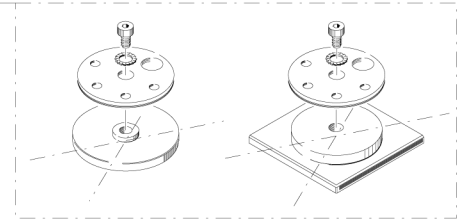




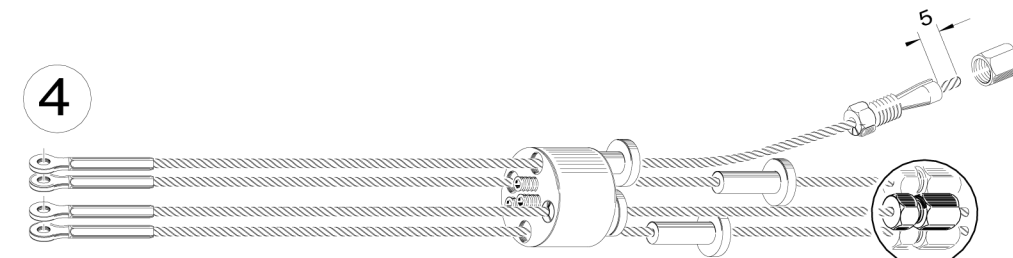
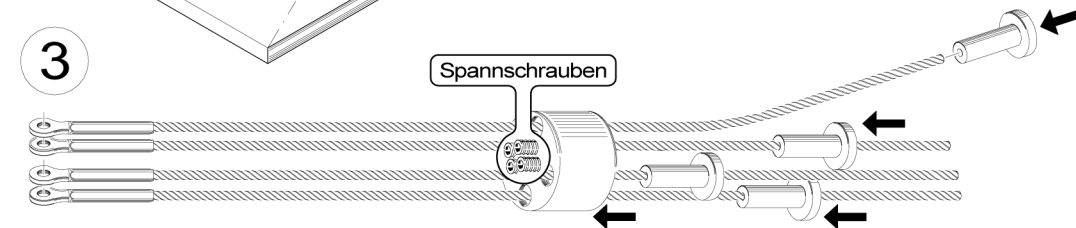
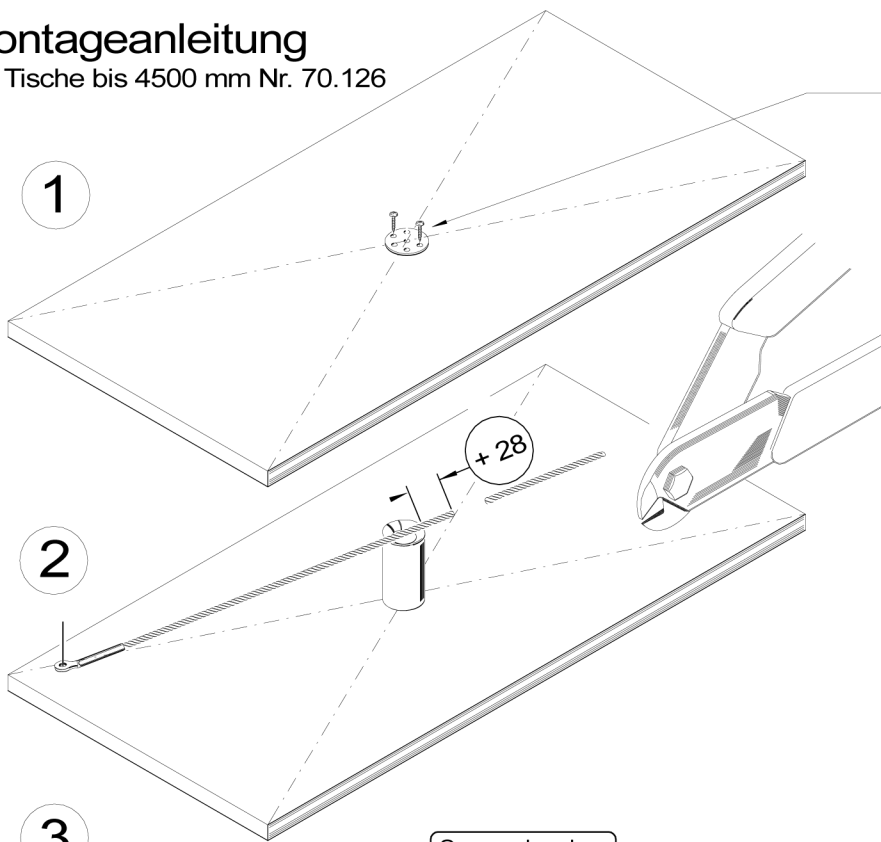
Montageanleitung

Für Tische bis 4500 mm Nr. 70.126

Montage auf Glasbefestigung



mit Drahtseilschere auf Länge schneiden.



5

A Verschraubteil
B Seilkeile
C Endteil

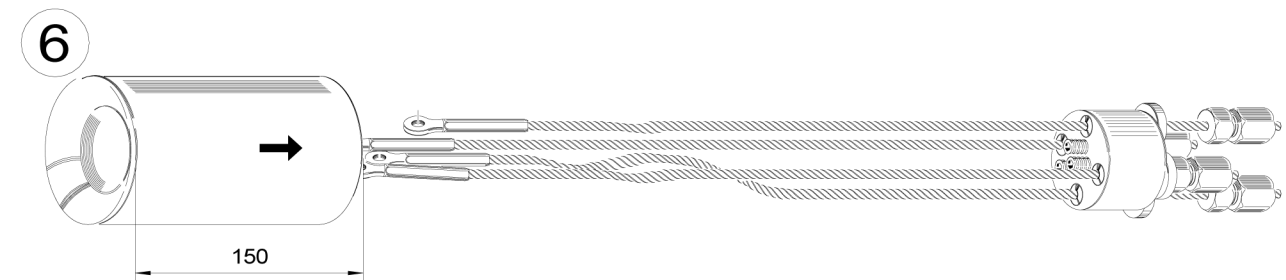
Wichtig!
Seilende
Entfetten!

Verschraubteil (A) auf das Seilende aufschieben und die zwei Seilkeile (B) parallel ausrichten.

Verschraubteil (A) leicht nach vorne drücken, sodass sich die Seilkeile (B) verklemmen. Das Seil muss bei den Seilkeilen 5 mm vorstehen!

Teile gut festhalten und mit Anschlussstiel (C) zusammenschrauben und von Hand festziehen.

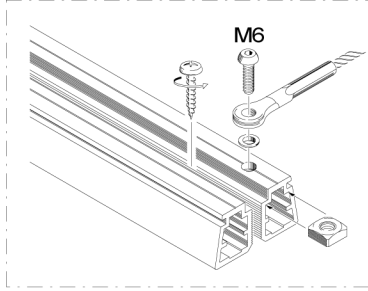
Mit zwei Gabelschlüssel Verbindung gut festziehen.



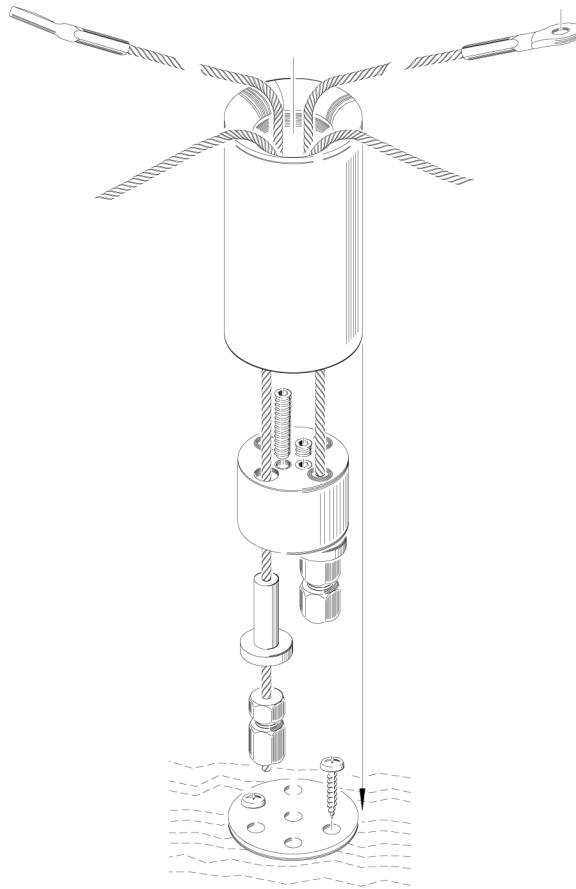
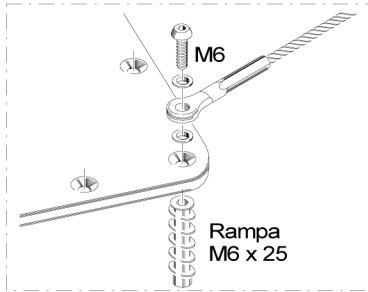


Montagevarianten

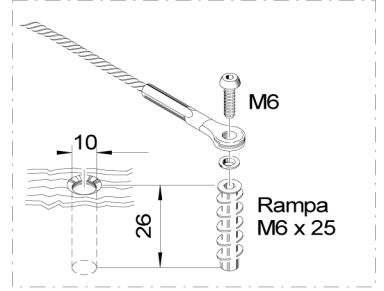
Auf Gratleiste Alu. Beste Variante
Spannpunkt verändert sich nicht.



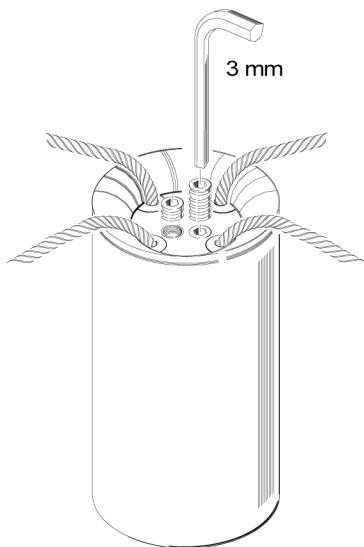
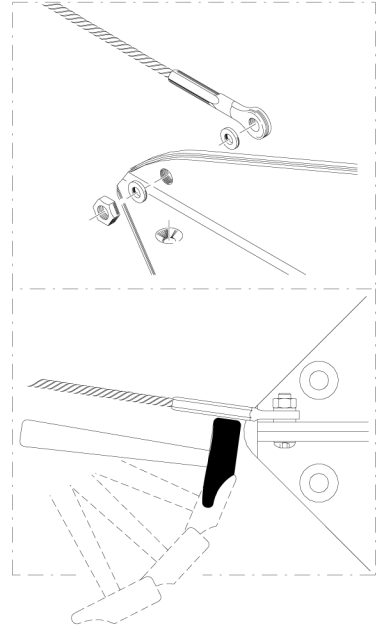
Auf Befestigungsplatte, alle Systeme,
FIXISSIMO, Fremdfabrikat, Loch 6 mm



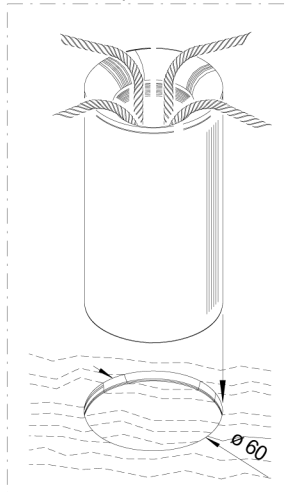
Auf Massivholzplatten.
(Für Spanplatten und weiches
Holz Ankerplatte verwenden!)



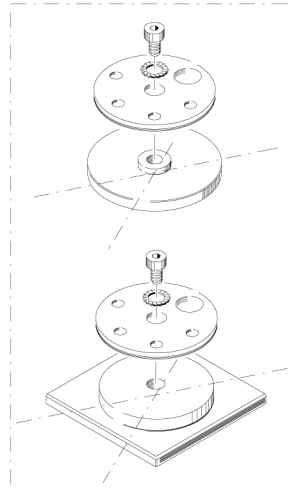
Ineck



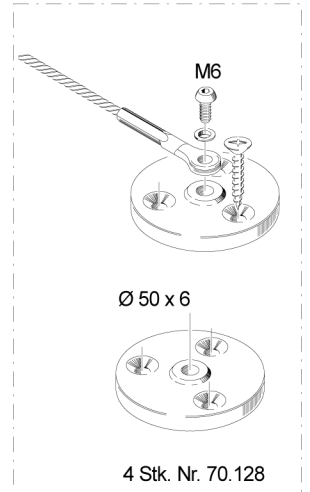
Variante bei massiven Platten
ohne Zentrierplatte



auf Glasbefestigungen



Ankerplatte aus Chromstahl für gute
Kraftübertragung auf Spanplatte.



Nicht im Set enthalten.
muss extra bestellt werden.

Nicht im Set enthalten.
muss extra bestellt werden.

4 Stk. Nr. 70.128