

Schubladen-Tischauszug

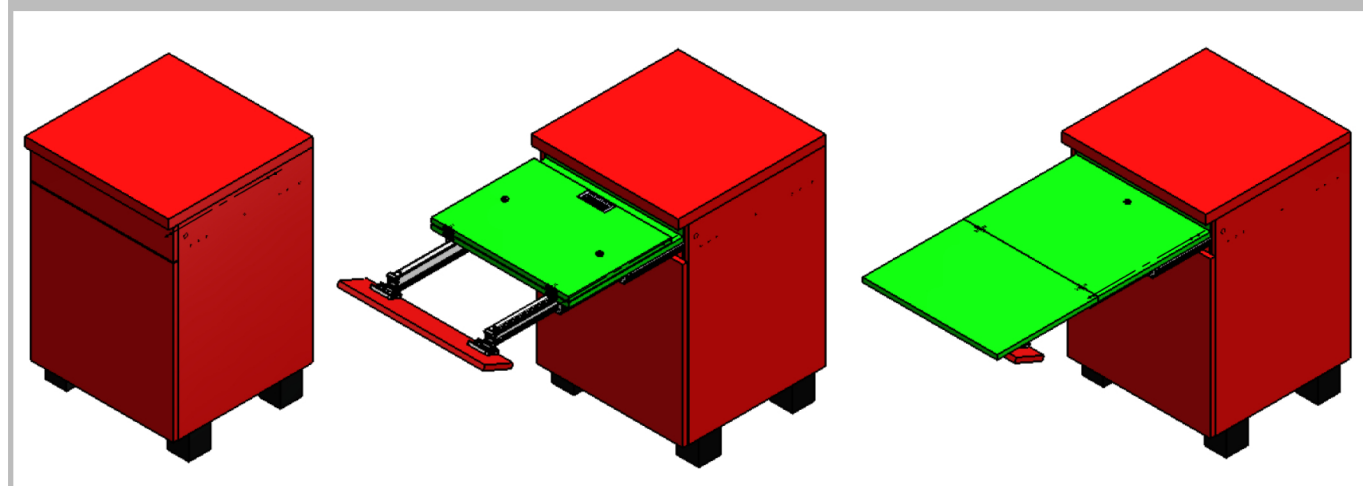
Montageanleitung PRSTA0600

Der Tisch aus der Schublade!

Der Korpus muss gegen kippen ausreichend an der Wand oder auf dem Boden befestigt werden



Schubladen-Tischauszug

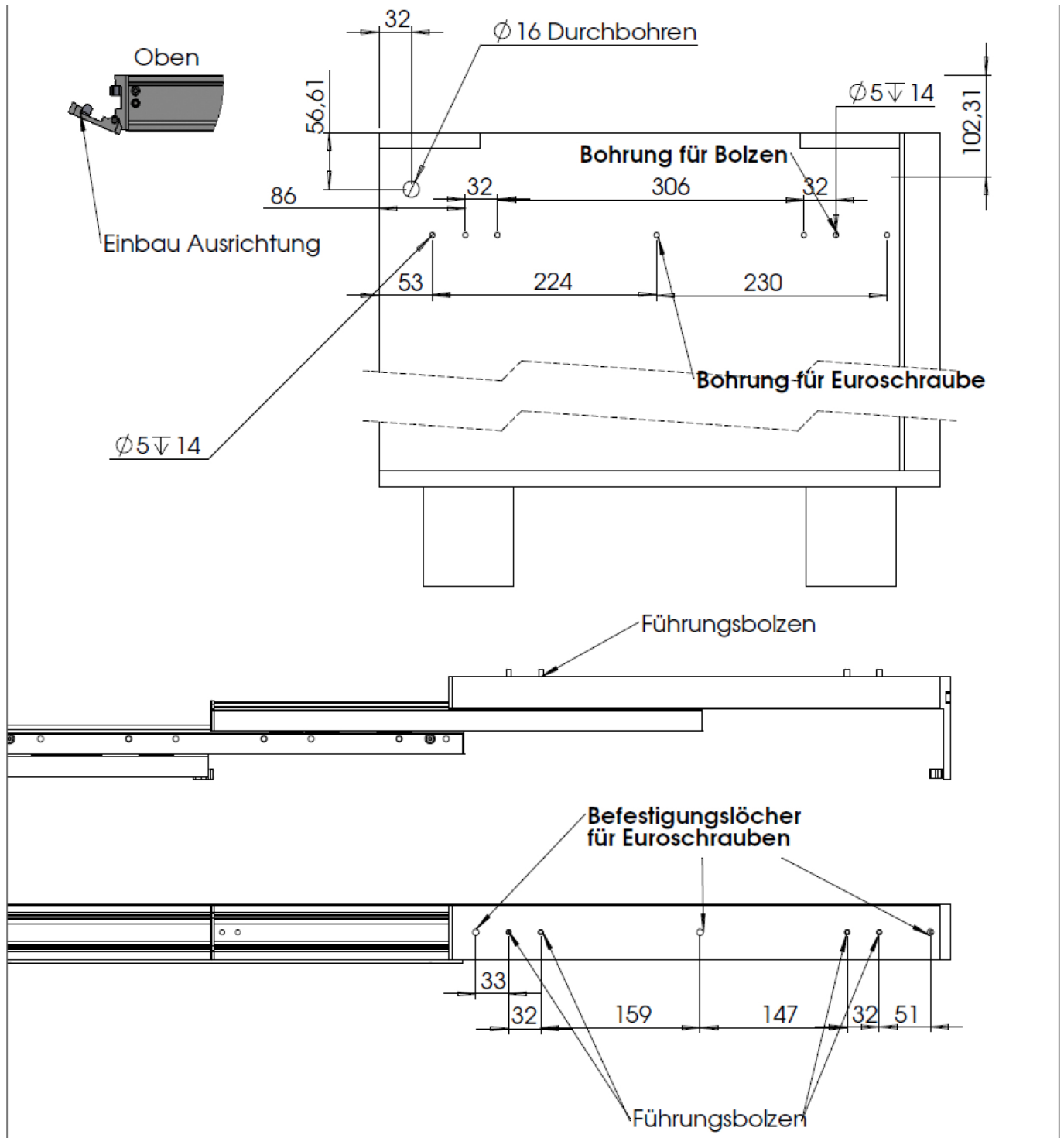


Schubladen-Tischauszug

Montageanleitung PRSTA0600

Montage der Auszüge rechts und links; Bohrbild der Korpusseite

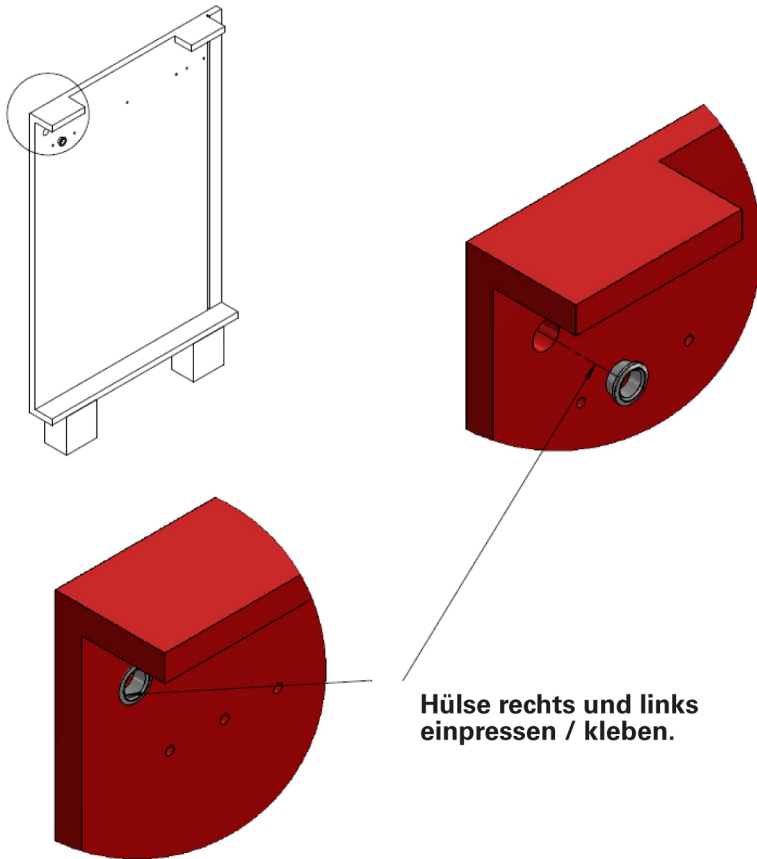
Montage Schienen: Die Auszugschienen mit Hilfe der Führungsbolzen auf Korpusseite aufstecken und mit Euroschrauben befestigen.



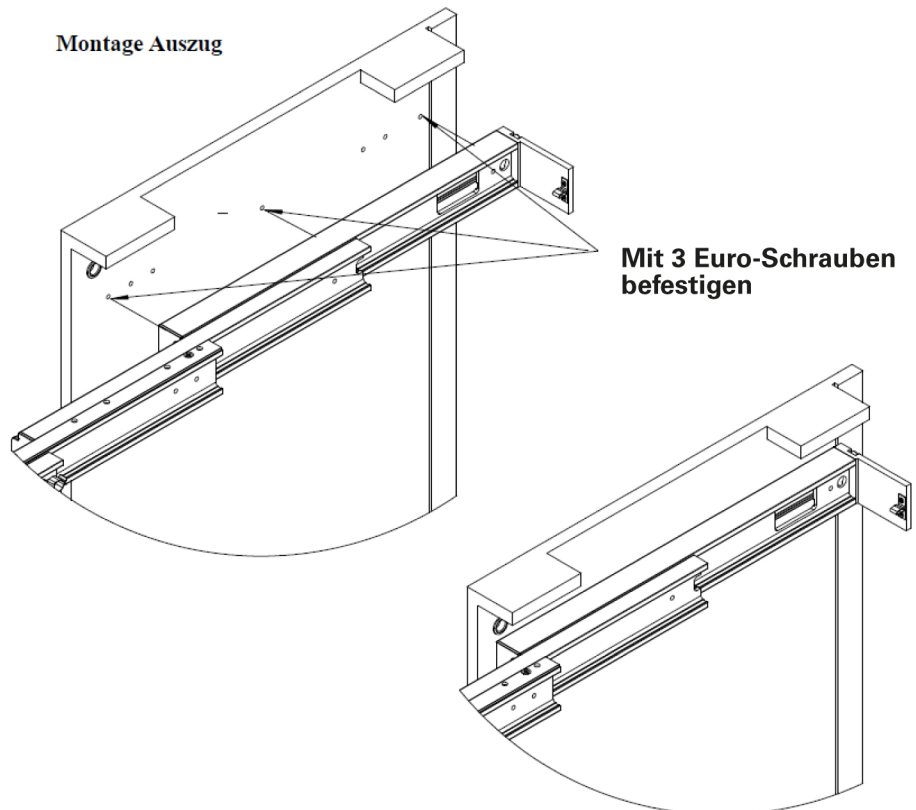
Schubladen-Tischauszug

Montageanleitung PRSTA0600

Hülse rechts und links einpressen / kleben
Mit 3 Euroschrauben befestigen



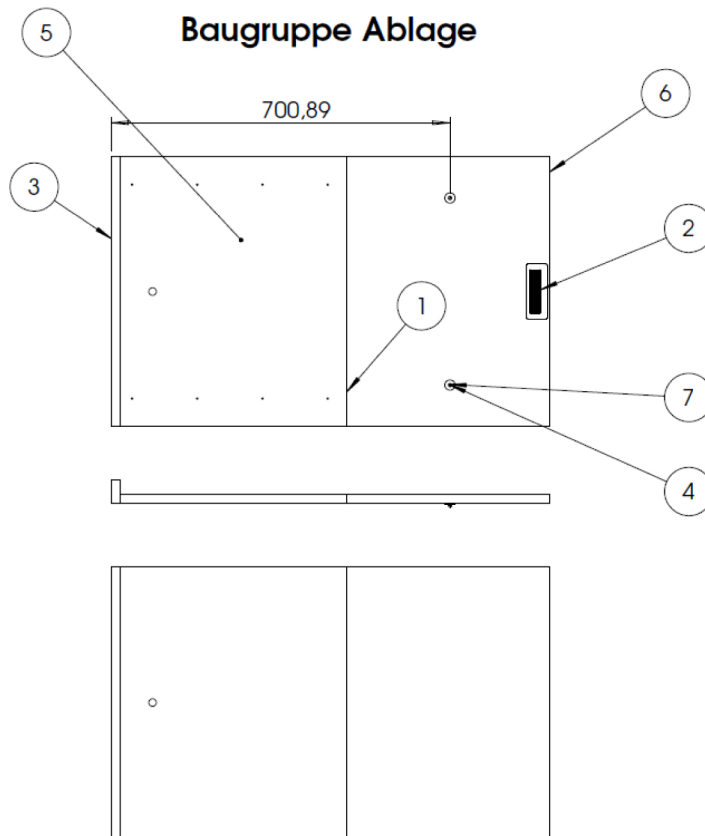
Montage Auszug



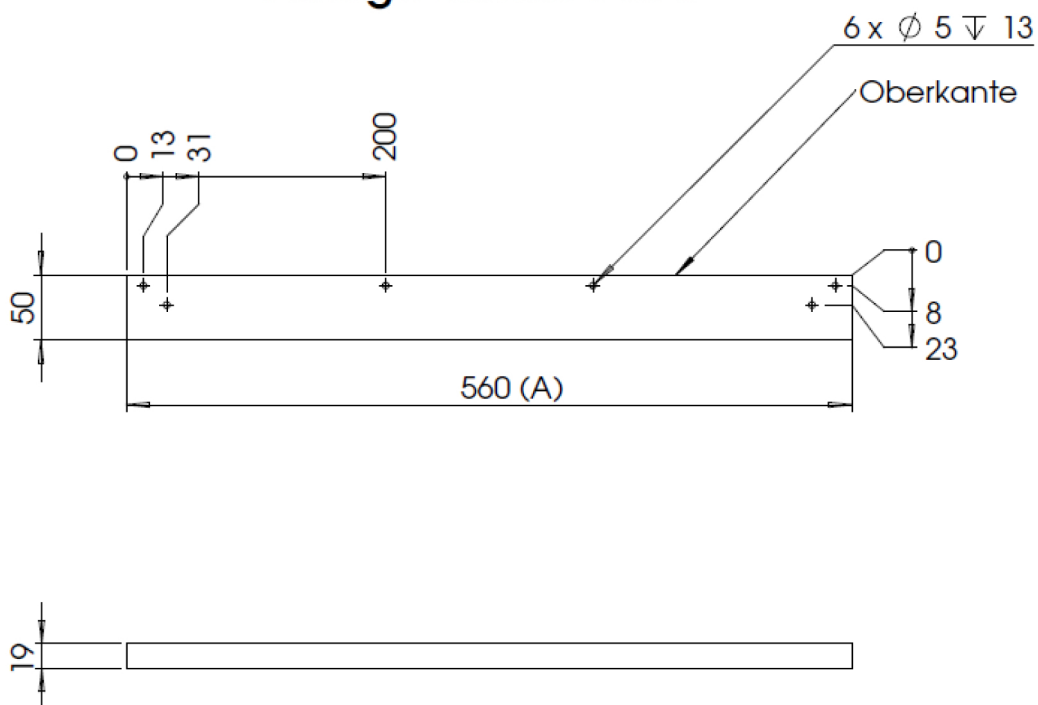
Schubladen-Tischauszug

Montageanleitung PRSTA0600

Vorbereitung Tischplatten



Ablage Blende Pos 3

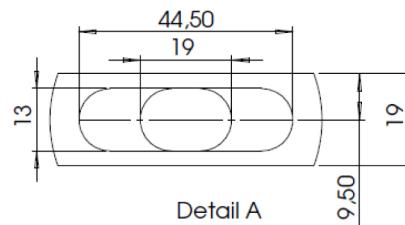
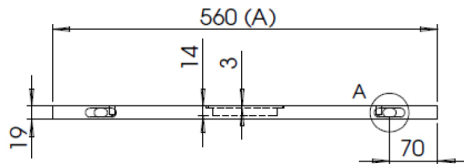


Korpusbreite: 600 mm (A)

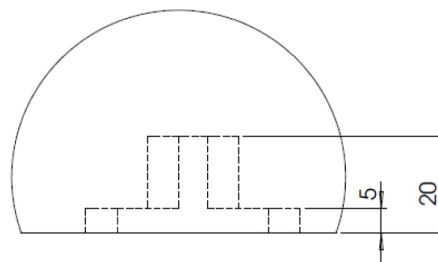
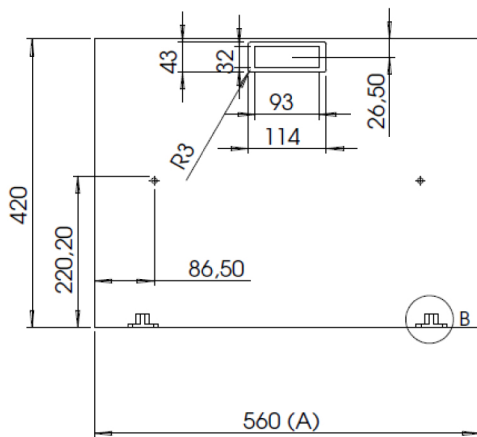
16 mm Korpusseite: 560 mm

Vorbereitung Tischplatten

Ablage POS. 5



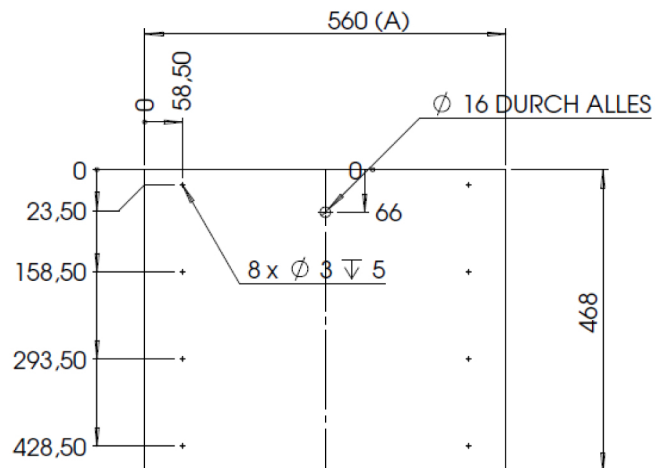
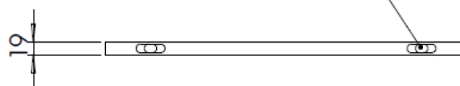
Detail A
MAßSTAB 1 : 1



DETAIL B

Ablage Pos 6

Ausfräsung identisch zu Bauteil 5



Korpusbreite: 600 mm (A)

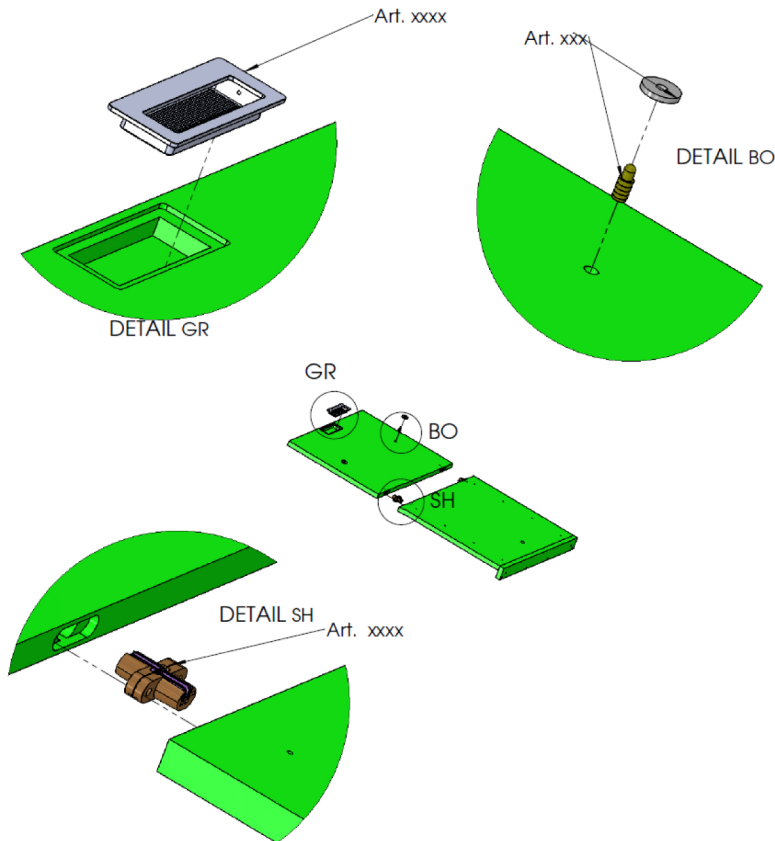
16 mm Korpuseite: 560 mm

Schubladen-Tischauszug

Montageanleitung PRSTA0600

Montage Griff / Montage Schloss

Baugruppe Ablage



Montage Beschläge für Ablage:
Montieren Sie den Griff in der
Ablage (Detail GR).

Montieren Sie die beiden Bolzen
mit der Distanzscheibe in der
Ablage (Detail BO)

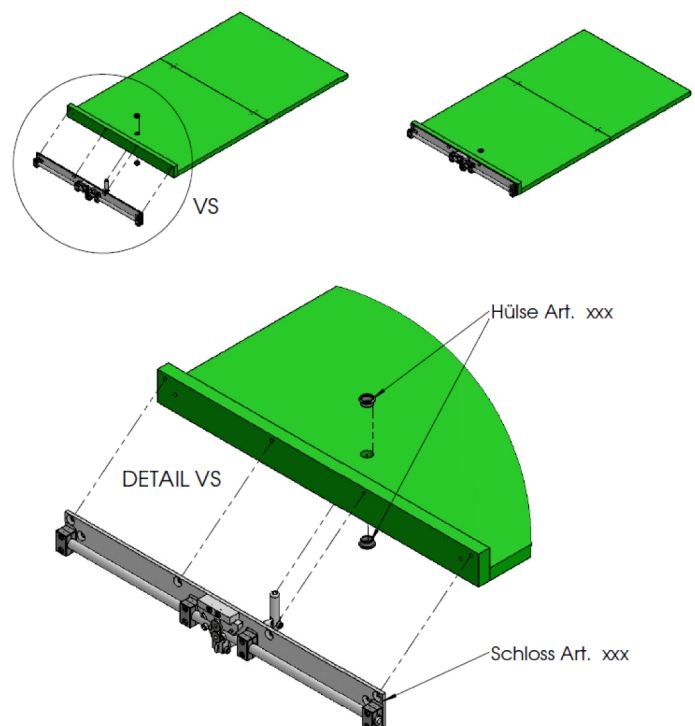
Montieren Sie beiden Bänder
mit den passenden Schrauben in
den beiden Ablagen (Detail SH)

Montage Schloss:

Als erstes die beiden Hülsen in
den Ablageboden von oben und
unten einpressen. Danach das
Schloss von hinten an die Blende
anschrauben.

Bitte darauf achten, dass der
Auslösehebel leichtgängig ist.

Montage Schloss



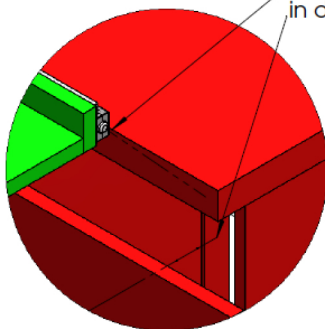
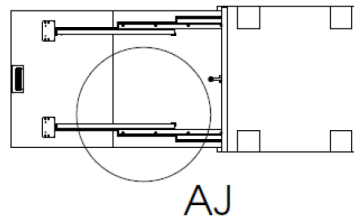
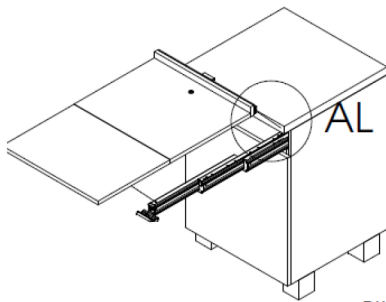
Schubladen-Tischauszug

Montageanleitung PRSTA0600

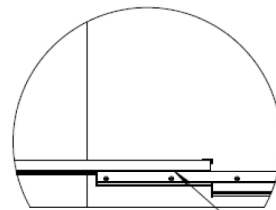
Montage Ablage

Montage Ablage

Montage Ablage:
 Auszugschienen ganz ausziehen
 Die Ablage ausgeklappt auf den
 Aufzug auflegen
 Die beiden Messingdübel
 müssen in die Bohrungen der
 Auszüge stecken
 Der Verschluss muss hörbar in
 den Korpusbohrungen rechts
 und links einrasten
 Erst danach darf der Ablagebo-
 den angeschraubt werden

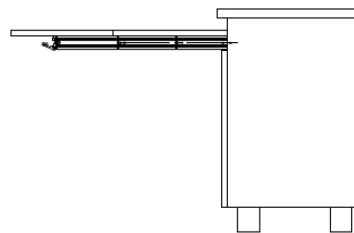
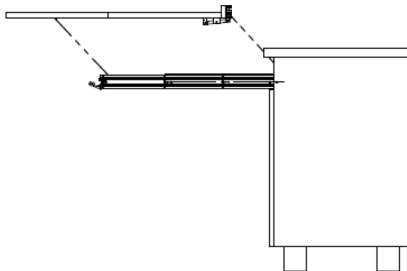


Bitte den Verschluss vor dem verschrauben auf dem Aufzug
 in den Verschlusshülsen einrasten lassen



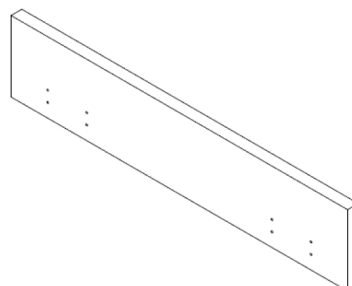
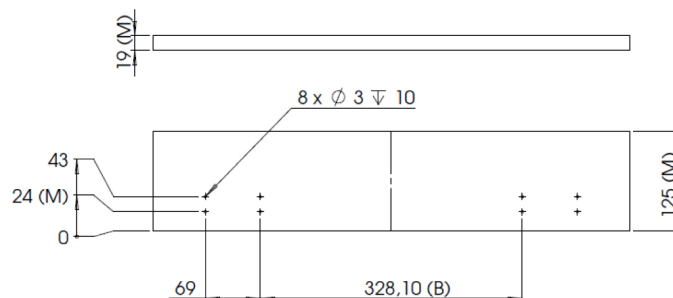
DETAIL AJ

Mitt passenden Schrauben befestigen



Frontblende

Bohrung der Frontblende:
 Bitte bei den Massen die mit
 (M) gekennzeichnet sind die
 bauartabhängigen Masse berücksichtigen.



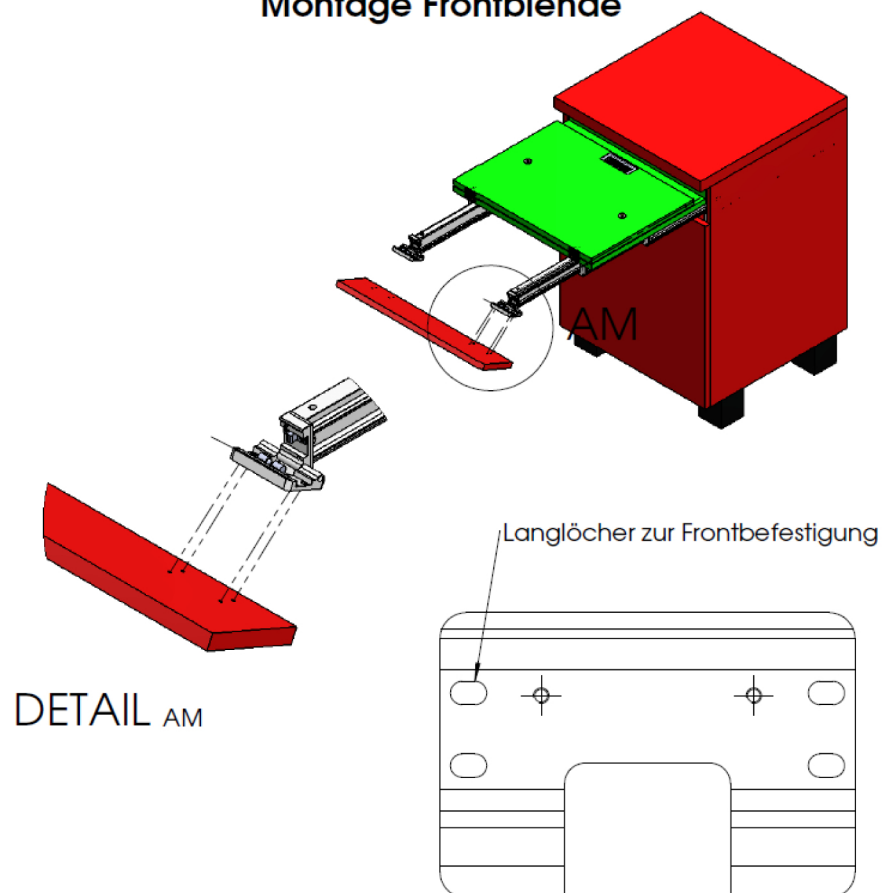
Korpusbreite
 600 mm (B)
 Masse mit (M)

16 mm Korpusseite
 328.1 mm
 Modellbezogen

Schubladen-Tischauszug

Montageanleitung PRSTA0600

Montage Frontblende

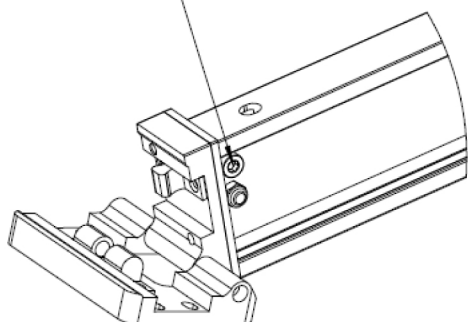


Montage Frontblende:

Bitte mit eigenen passenden Schrauben befestigen. Erst nach dem seitlichen Ausrichten fest anziehen.

Höhenverstellung kontrollieren.

Fixierschraube 1 Umdrehung lösen



Mit der Exzentrerschraube die Höhe justieren
Danach die Fixierschraube wieder anziehen

