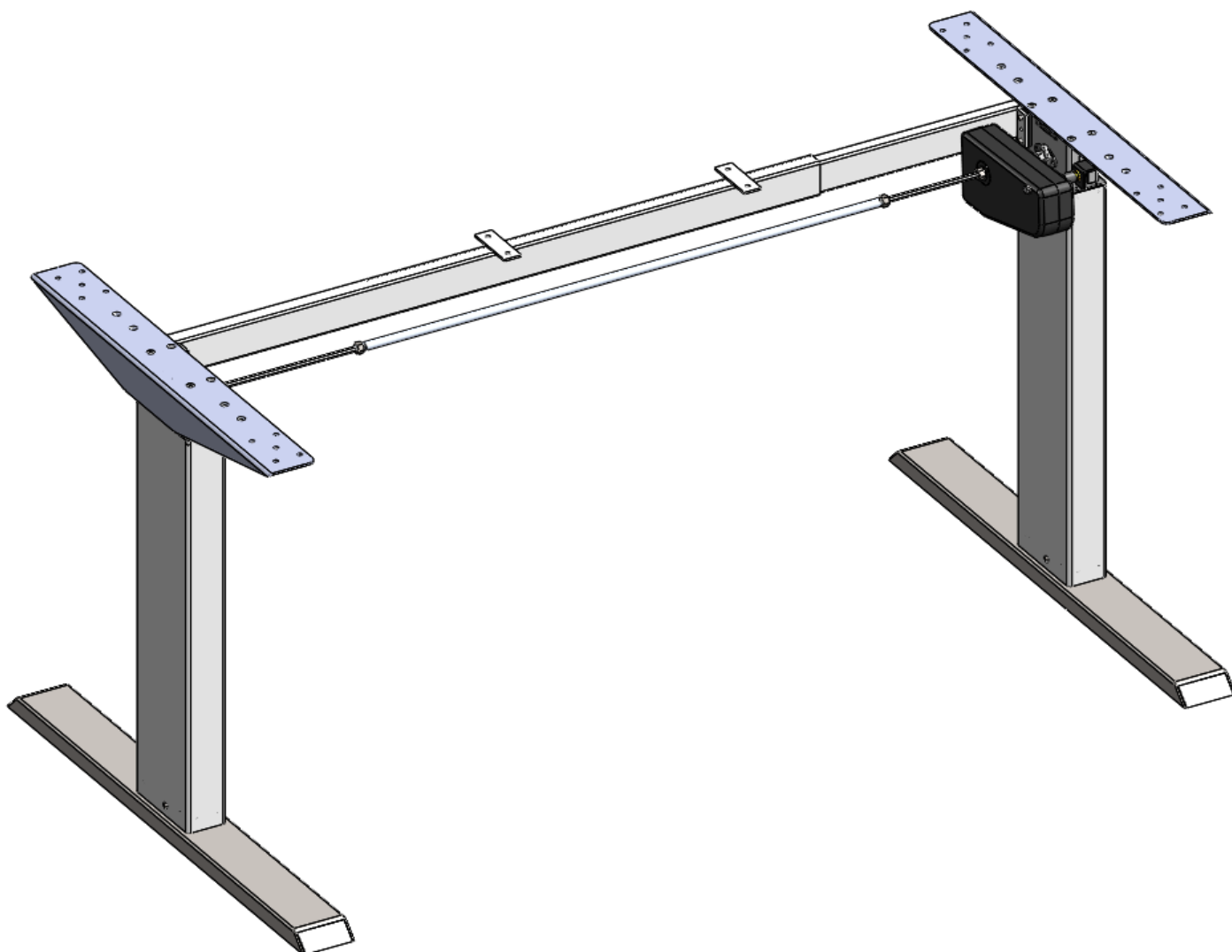


English

Deutsch

Nederlands

# ***ALUFORCE PRO 140 CL***



**CE**

## **Betriebs- und Montageanleitung**

P19300-1E

Bitte sorgfältig lesen und sicher aufbewahren

# INHALTSVERZEICHNIS

<b>1</b>	<b>ALLGEMEIN</b> .....	<b>3</b>
1.1	Stellenwert der Montage- und Bedienungsanleitung .....	3
1.2	sachgemäße Verwendung .....	3
1.3	Sachwidrige Verwendung .....	3
1.4	Einzuhaltende Gesetze, Richtlinien, Normen .....	3
1.5	Lieferumfang .....	4
<b>2</b>	<b>SICHERHEITSHINWEISE</b> .....	<b>5</b>
2.1	Symbol- und Hinweiserklärungen .....	5
2.2	Verwendete Symbole am Tischgestell.....	5
2.3	Organisatorische Maßnahmen .....	5
2.4	empfohlene Sicherheitsmaßnahmen .....	5
2.5	Hinweise zur Montage .....	5
2.6	Transport und Montage .....	5
2.7	Sicherheit/Vorsichtsmaßnahmen .....	5
2.8	Gefahren durch elektrische Energie .....	5
2.9	Verwendung der Tischgestell.....	6
2.10	besondere Gefahrenstellen.....	6
2.11	Hinweise für den Notfall .....	6
2.12	Wartung und Instandhaltung.....	6
2.13	Reinigung .....	6
2.14	Geräuschpegel während der Inbetriebnahme des Tischgestells.....	6
2.15	Restrisiken .....	6
<b>3</b>	<b>MONTAGE</b> .....	<b>7</b>
3.1	Überprüfung des Lieferumfangs .....	7
3.2	Verpackung .....	7
3.3	Hinweis zum Verschrauben der Beschläge .....	7
3.4	Montage des Tischgestells .....	7
3.4.1	Vormontage der Traversen .....	7
3.4.2	Montage der Traverse .....	8-9
3.4.3	Montage der Kufen .....	10-11
3.4.4	Montage der Antriebswelle .....	12-13
3.4.5	Montage der Plattenträger .....	14
3.4.6	Montage der Antriebseinheit.....	15
3.4.7	Einstellen der Gestellbreite .....	16
3.4.8	Anschluss der elektrischen Komponenten .....	17
3.4.9	Test und Inbetriebnahme des Tischgestells .....	18
3.4.10	<i>Hinweis: Montage der Tischplatte .....</i>	<i>18</i>
3.4.11	<i>Hinweis: Montage des Netzteils unter der Tischplatte .....</i>	<i>18</i>
3.4.12	<i>Typenschild.....</i>	<i>18</i>
<b>4</b>	<b>TECHNISCHE DATEN</b> .....	<b>19-20</b>
<b>5</b>	<b>BETRIEBSHINWEISE</b> .....	<b>21</b>
5.1	Fehlfunktionen .....	21
<b>6</b>	<b>Fehlerbehebung</b> .....	<b>21</b>
<b>7</b>	<b>KUNDENDIENST</b> .....	<b>22</b>
<b>8</b>	<b>HERSTELLER</b> .....	<b>22</b>
<b>9</b>	<b>Entsorgung</b> .....	<b>22</b>
9.1	Tischgestell außer Betrieb nehmen .....	22
9.2	Tischgestell abbauen und ggf. zerlegen.....	22
9.3	Entsorgung .....	22

## 1. ALLGEMEINES

### 1.1 Stellenwert der Montage- und Bedienungsanleitung

Grundvoraussetzung für den sicherheitsgerechten Umgang und den störungsfreien Betrieb dieses Tischgestells ist die Kenntnis der grundlegenden Sicherheitshinweise und der Sicherheitsvorschriften. Diese Montage- und Bedienungsanleitung enthält die wichtigsten Hinweise, um das Tischgestell sicherheitsgerecht zu montieren und zu bedienen. Diese Montage- und Bedienungsanleitung, insbesondere die Sicherheitshinweise, sind von allen Personen zu beachten, die das Gestell aufbauen und an dem fertigen Tisch arbeiten. Darüber hinaus sind die für den Einsatzort geltenden Regeln und Vorschriften zur Unfallverhütung zu beachten.

### 1.2 Bestimmungsgemäße Verwendung

Das vorliegende Gestell dient ausschließlich der Verwendung als elektromotorisch höhenverstellbarer Sitz-/ Steharbeitsplatz in geschlossenen Räumen. Das Gestell ist somit auch nur für diesen Verwendungszweck bestimmt. Eine andere oder darüber hinausgehende Benutzung gilt als nicht bestimmungsgemäß. Beachten Sie hierzu unbedingt das Kapitel 2 „Sicherheitshinweise“. Kinder können die vom Tischgestell ausgehenden Gefahren nicht einschätzen, wenn sie sich unbeaufsichtigt in der Nähe des Tisches aufhalten. Für hieraus entstehende Schäden haftet der Hersteller nicht.

Zur bestimmungsgemäßen Verwendung gehört auch

- das Beachten aller Hinweise aus der Montage- und Bedienungsanleitung und
- das Verbot von jeglichen An- und Umbauten am Tisch

### 1.3 Sachwidrige Verwendung

- **Verwenden Sie das Tischgestell niemals zum Heben von Personen oder Lasten!!!**
- Belasten Sie das Tischgestell nur bis zur maximalen Last (siehe Kapitel 4 „Technische Daten“).
- Verwenden Sie das Tischgestell nur in gewerblichen Räumen.

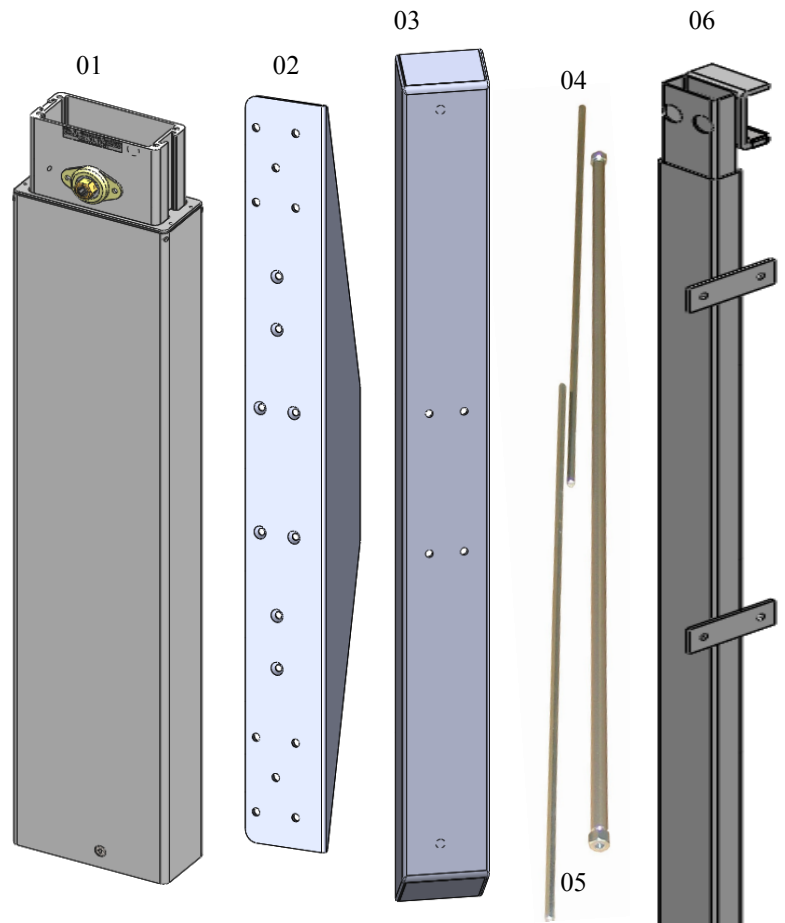
### 1.4 Einzuhaltende Gesetze, Richtlinien, Normen

- Maschinenrichtlinie 98/37/EU
- Niederspannungsrichtlinie 73/23/EU
- Richtlinie über elektromagnetische Verträglichkeit 89/336/EU
- EN 12100 Teil 1 und 2
- EN 294, etc.

**ACHTUNG: Jegliche nicht ausdrücklich durch den Hersteller erlaubte Veränderungen oder Modifikationen führen zum Erlöschen der Garantie und das Gestell darf dann nicht mehr benutzt werden.**

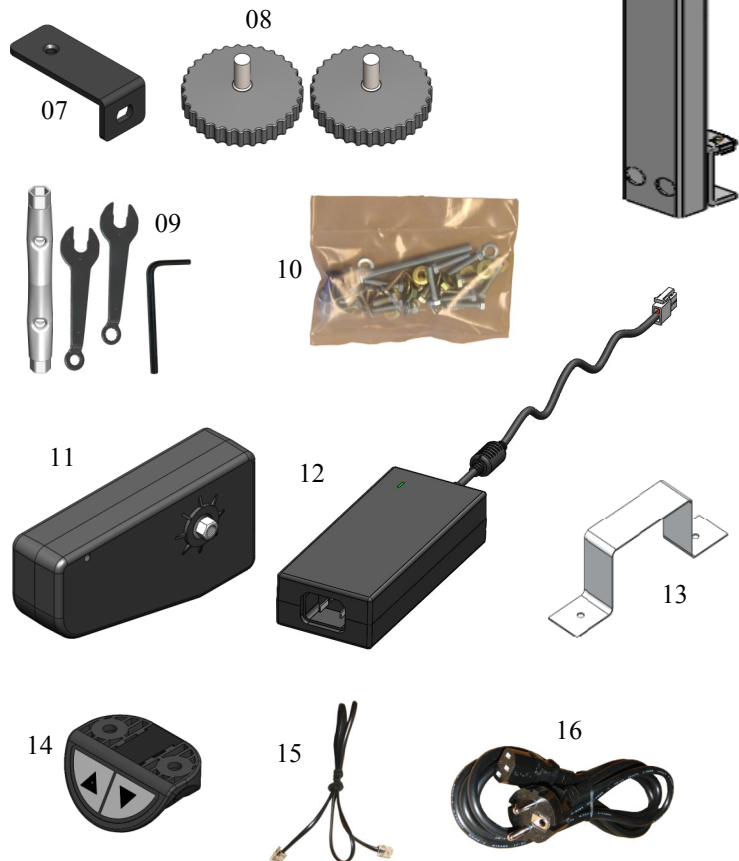
## 1.5 Lieferumfang

#	Bezeichnung	Menge
01	Bein	2
02	Plattenträger	2
03	Kufe	2
04	Antriebswelle: Sechskantstab	2
05	Antriebswelle: Verbindungsstück	1
06	Traverse	1
07	L-Winkel	1
08	Niveaugleiter	4
09	Werkzeuge	1
10	Beschlägebeutel	1
11	Antriebseinheit	1
12	Netzteil	1
13	Netzteilhalterung	1
14	Bedienteil	1
15	Bedienteilkabel	1
16	Netzteilkabel	1



### 18 Beschlägebeutel

10.1		2x	Gewindestift M6x6
10.2		4x	Gewindestift M6x20
10.3		6x	Flanschmutter M6
10.4		8x	Sechskantschraube M6x25
10.5		9x	Unterlegscheibe M6
10.6		1x	Sechskantschraube M6x80
10.7		1x	Abstandshalter
10.8		9x	Senkkopfschraube M5x25
10.9		2x	Holzschraube 4.5x20
10.10		26x	Holzschraube 4.5x16



## 2 SICHERHEITSHINWEISE

### 2.1 Symbol- und Hinweiserklärungen

In der Betriebs- und Montageanleitung werden folgende Hinweise und Symbole für Gefährdungen verwendet:



Dieses Symbol weist auf eine unmittelbar drohende Gefahr für das Leben und die Gesundheit von Personen hin. Das Nichtbeachten dieser Hinweise kann schwere gesundheitsschädliche Auswirkungen zum Beispiel lebensgefährliche Verletzungen bis hin zur Todesfolge haben.



Dieses Symbol deutet auf einen wichtigen Hinweis hin. Das Nichtbeachten kann zu Schäden am Gestell führen.

### 2.2 Verwendete Symbole am Tischgestell



Bringen Sie keine Gegenstände oder Körperteile unter das Tischgestell bzw. zwischen die Traversen. Eine Nichtbeachtung kann zu schweren Verletzungen oder zum Tod führen.



Belasten Sie das Tischgestell nur mit der maximal vorgesehenen Last. Eine Überbelastung kann zum Bruch und zu schweren Verletzungen führen

### 2.3 Organisatorische Maßnahmen

Montieren Sie das Tischgestell am besten mit zwei Personen. Speziell das Umdrehen des Gestells mit montierter Tischplatte muss mit zwei Personen erfolgen

### 2.4 Empfohlene Sicherheitsmaßnahmen

- Bewahren Sie die Montage- und Bedienungsanleitung ständig in der Nähe des Einsatzortes des Tischgestells auf.
- Halten Sie alle Sicherheits- und Gefahrenhinweise an dem Tisch (siehe Kapitel 2.2 „Verwendete Symbole am Tischgestell“ auf dieser Seite) in lesbarem Zustand und aktualisieren Sie diese gegebenenfalls.
- 

### 2.5 Hinweise zur Montage

- Aufbau des Tischgestells oder Arbeiten am Tischgestell darf nur durch Personen mit einem Alter ab 16 Jahren erfolgen.
- Die Monteure müssen die Montage- und Bedienungsanleitung gelesen und verstanden haben.

### 2.6 Transport und Montage

- Bewegen Sie das Tischgestell nur im spannungslosen Zustand (Netzstecker herausziehen).
- Bewegen Sie das Tischgestell nur mit zwei Personen und in niedrigster Tischhöhe.
- Kippen oder ziehen Sie das Tischgestell nicht den Kufen über dem Boden entlang.
- Montieren Sie das Tischgestell nur mit dem beigefügten Werkzeug. Nur so ist sichergestellt, dass die Schrauben einwandfrei angezogen werden.

### 2.7 Sicherheits- und Vorsichtsmaßnahmen

- Ersetzen Sie die Motoren bei Ausfall der Schutzschalter. Defekte Schalter schalten den Antrieb in der obersten bzw. untersten Position nicht ab. Das Tischgestell wird dann über den mechanischen Anschlag der Beine gefahren. Die Höhenverstellung kann ggf. als Folge davon nicht mehr betätigt werden.
- Das Verstellen darf nicht mehr möglich sein - damit vermeiden Sie den Gebrauch des Tischgestells durch Kinder. Bewahren Sie den Schlüssel an einem sicheren und für Kinder unzugänglichen Ort auf.

### 2.8 Gefahren durch Elektrizität

- Verbinden Sie das Tischgestell erst nach vollständiger Montage mit der Stromversorgung .
- Überprüfen Sie die elektrische Ausrüstung des Tischgestells regelmäßig gemäß der Vorgaben der nationalen Vorschriften (in Deutschland sind dies die Unfallverhütungsvorschriften).
- Verwenden Sie keine Kabel mit beschädigter Isolierung. Es besteht sonst die Gefahr des elektrischen Schlag. Lassen Sie beschädigte Kabel sofort durch einen Fachbetrieb gegen unversehrte austauschen.
- Verlegen Sie die Zuleitungskabel nicht in der Nähe von Wärmequellen. Das Kabel kann durch die Wärmeeinwirkung beschädigt werden. Es besteht die Gefahr eines Brandes oder eines elektrischen Schlages.
- Trennen Sie das Tischgestell bei längerem Stillstand bzw. Nichtbenutzung von der Stromversorgung.

## **2.9 Benutzung des Tischgestells**

- Betreiben Sie das Tischgestell nur in gewerblicher Umgebung.
- Lassen Sie Kinder nicht unbeaufsichtigt an das Tischgestell. Kinder können die Gefahren des Tischgestells nicht einschätzen. Es besteht die Gefahr von schweren Verletzungen mit Todesfolge.
- Benutzen Sie das Tischgestell nur in der dafür vorgesehenen Umgebung.
- Benutzen Sie das Tischgestell nicht auf einem unebenen Untergrund. Es besteht die Gefahr des Umkippens.
- Beachten Sie die Einschaltdauer des Tischgestells von 10 %. Halten Sie nach jeder Höhenverstellung (max. 1 Minute) eine Pause von mindestens 9 Minuten ein.
- Belasten Sie das Tischgestell nicht über das zulässige Gewicht, beachten Sie die maximal zulässige Flächenlast. (siehe Kapitel 4 "technische Daten").

## **2.10 Besondere Gefahrenstellen**

- Achten Sie bei der Verstellung des Tischgestells darauf, dass sich keine Personen in der Nähe des Tischgestells aufhalten. Es besteht Verletzungsgefahr.
- Achten Sie bei der Aufstellung des Tischgestells auf vollständige Kollisionsfreiheit (z. B. Dachschräge, bauliche Gegebenheiten, Rollcontainer, Papierkorb, usw.) in allen möglichen Verstellpositionen.
- Achten Sie auch auf Kollisionsfreiheit, wenn sich Gegenstände - z. B. EDV-Geräte – auf dem Tisch befinden.
- Halten Sie einen seitlichen Sicherheitsabstand vom mindestens 25 mm zu jedem anderen Möbelstück ein.

## **2.11 Hinweise für den Notfall**

- Entfernen Sie sich sofort aus der unmittelbaren Umgebung des Tisches, wenn dieser sich unbeabsichtigt in Bewegung setzen sollte. Nehmen Sie das Tischgestell nicht in Betrieb. Lassen Sie das Tischgestell durch einen Fachbetrieb reparieren. Nehmen Sie das Tischgestell erst wieder nach erfolgter Reparatur in Betrieb.
- Nehmen Sie das Tischgestell sofort außer Betrieb, wenn ungewöhnliche Vorkommnisse (Geräusche, Qualm, Rauch, usw.) am Tischgestell entstehen sollten. Lassen Sie das Tischgestell durch einen Fachbetrieb reparieren. Nehmen Sie das Tischgestell erst wieder nach erfolgter Reparatur in Betrieb.
- Nehmen Sie das Tischgestell sofort außer Betrieb, wenn die Sicherheitseinrichtungen (z. B. Bedienteil) nicht ordnungsgemäß funktionieren.

## **2.12 Wartung und Instandhaltung**

- Bitte achten Sie darauf, dass sich das Produkt immer in einem einwandfreien Zustand befindet. Gegebenenfalls lassen Sie es in regelmäßigen Abständen von Fachpersonal prüfen
- Führen Sie keine Reparaturen am Tisch oder den Komponenten selbst durch.
- Nehmen Sie keine baulichen Veränderungen am Tisch vor.
- Halten Sie die maximale Einschaltdauer des Tischgestells ein (siehe Kapitel 2.9 Benutzung des Tischgestells auf Seite 6).
- Tauschen Sie defekte Komponenten des Tischgestells nur gegen neue Originalteile des Herstellers aus. Verwenden Sie bitte ausschließlich Originalersatzteile des Herstellers. Beachten Sie dabei diese Montageanleitung.

## **2.13 Reinigung**

- Stauben Sie das Tischgestell mit einem trockenen Lappen einmal pro Woche ab.
- Reinigen Sie das Tischgestell mit einem feuchten Tuch und mildem Reinigungsmittel alle 2 Wochen.

## **2.14 Geräuschpegel des Tischgestells**

- Der von diesem Tischgestell ausgehende Geräuschpegel beträgt < 50 dB(A)

## **2.15 Restrisiken**

Das Tischgestell ist nach dem Stand der Technik und den anerkannten sicherheitstechnischen Regeln gebaut. Dennoch können bei Verwendung Gefahren für Leib und Leben des Benutzers oder Dritte bzw. Beeinträchtigungen am Tischgestell oder an anderen Sachwerten entstehen. Das Tischgestell ist nur zu benutzen:

- für die bestimmungsgemäße Verwendung
- in sicherheitstechnisch einwandfreiem Zustand

### 3 MONTAGE

#### 3.1 Überprüfung des Lieferumfangs

- Öffnen Sie den Karton vorsichtig.



**Bitte beachten Sie vor der Montage die Sicherheitshinweise in Abschnitt 2.**

- Verwenden Sie hierzu keine langen Messerklingen. Dabei können Teile im Inneren beschädigt werden.
- Überprüfen Sie, ob alle in der Liste in Abschnitt 1.6 angegebenen Teile vorhanden sind.
- Überprüfen Sie, ob transportbedingte Beschädigungen sichtbar sind. Wenden Sie sich bei beschädigten oder falschen Komponenten an den Kundendienst (siehe Abschnitt 7).
- Versuchen Sie nicht, das gelieferte Tischgestell zu montieren, wenn Sie Beschädigungen oder einen fehlerhaften Lieferumfang feststellen.

#### 3.2 Verpackung

- Entfernen Sie die Verpackung und entsorgen Sie diese als Haus-/Papiermüll.
- Beachten Sie die nationalen Rechtsvorschriften.

#### 3.3 Hinweis zum Verschrauben der Beschläge

- Montieren Sie das Tischgestell ausschließlich unter Verwendung der mitgelieferten Werkzeuge.

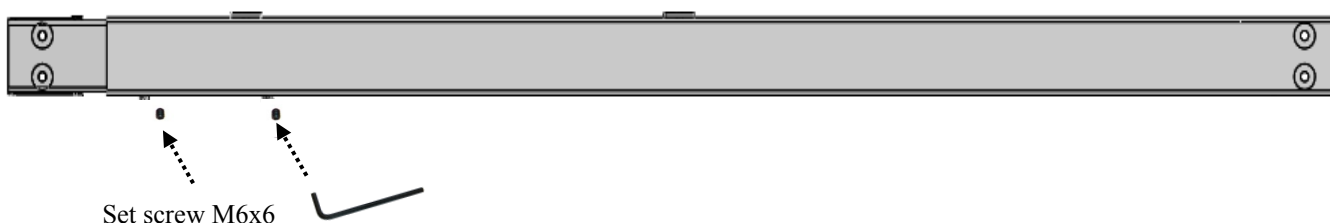
#### 3.4 Montage des Tischgestells

##### 3.4.1 Vormontage der Traversen

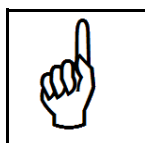
montieren Sie folgende Komponenten:

#	Bezeichnung	Anzahl
06	Traverse	1
09	Sechskantschlüssel	1
10.1	Gewindestif M6x6	2

empfohlene Tischplattenmaße	
Gestellbreite	Tischplatte
1,1 m	120 cm
1,3 m	140 cm
1,5 m	160 cm
1,7 m	180 cm



Schrauben Sie die 2 Gewindestifte in die Gewindebohrungen.



Ziehen Sie die Gewindestifte noch nicht fest an!

Ziehen Sie die Gewindestifte erst nach der Montage der Komponenten nach Schritt 3.4.7 (Einstellung der Breite, Seite 15) fest.

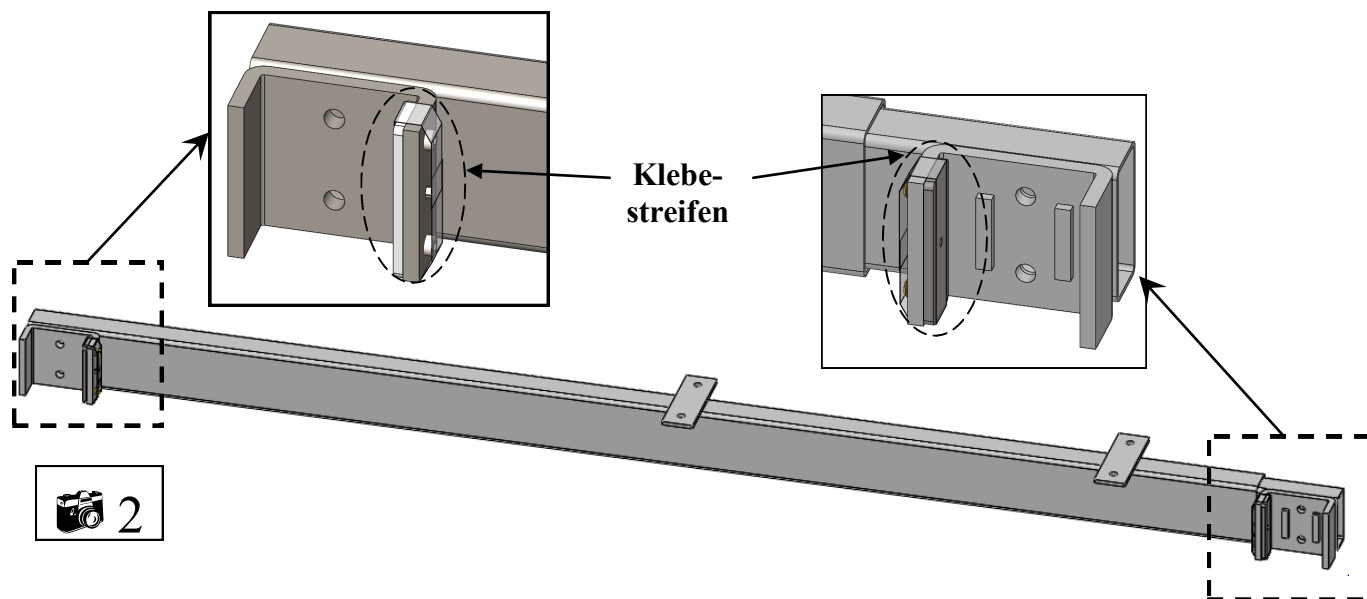
### 3.4.2 Montage der Traverse

montieren Sie folgende Komponenten:

#	Bezeichnung	Menge
01	Bein	2
06	vormontierte Traverse	1
09	M10-Rohrschlüssel	1
09	Sechskantschlüssel M3	1
10.2	Gewindestift M6x20	4
10.3	Flanschmutter M6	4

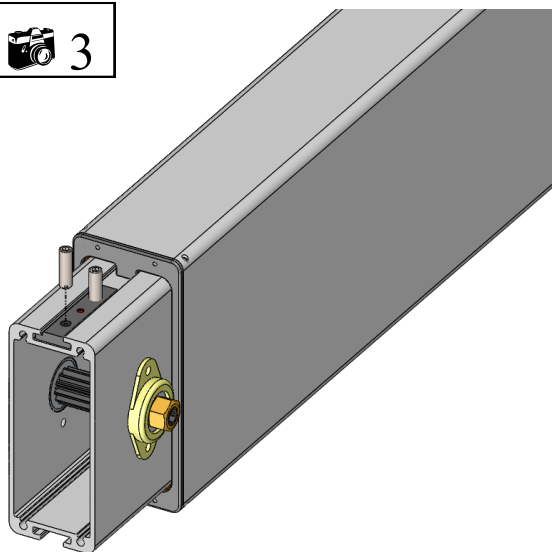


Um Komponenten und ggf. den Boden vor Kratzern zu schützen, empfiehlt es sich vor der Montage eine Unterlage zu verwenden. Dazu können sie zum Beispiel den mitgelieferten Karton verwenden indem sie diesen auseinanderfalten.



**Abbildung 2**

- Die Schutzfolie der Klebestreifen ist zu entfernen.



**Abbildung 3**

Legen sie ein Bein flach auf den Fußboden und das andere Bein parallel daneben. Achten sie darauf , dass die Nutsteine nach oben zeigen.

Schrauben Sie die vier Gewindestifte in die Nutsteine:

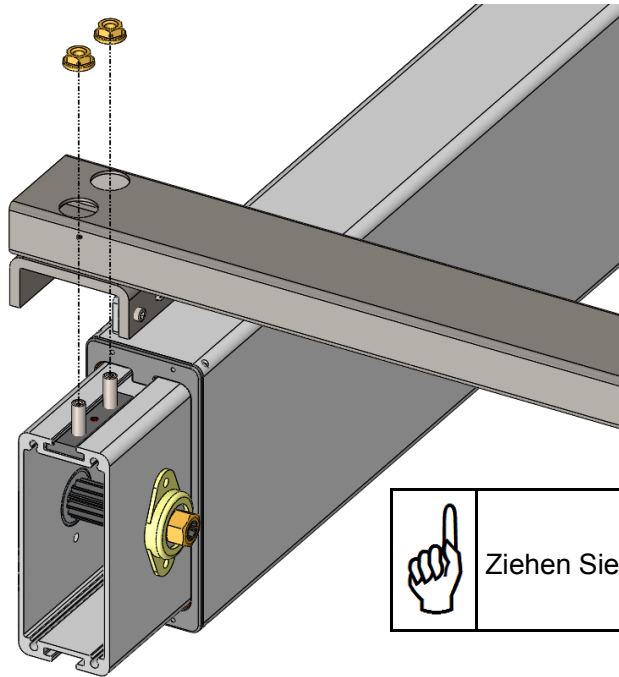
- M6 x 20 Gewindestifte in die oberen Nutsteine
  - M6 x 16 Gewindestifte in die unteren Nutsteine
- Drehen Sie die Gewindestifte mit dem Imbusschlüssel nur leicht fest




### 3.4.2 Montage der Traverse — Fortsetzung

montieren sie folgende Komponenten:

 4

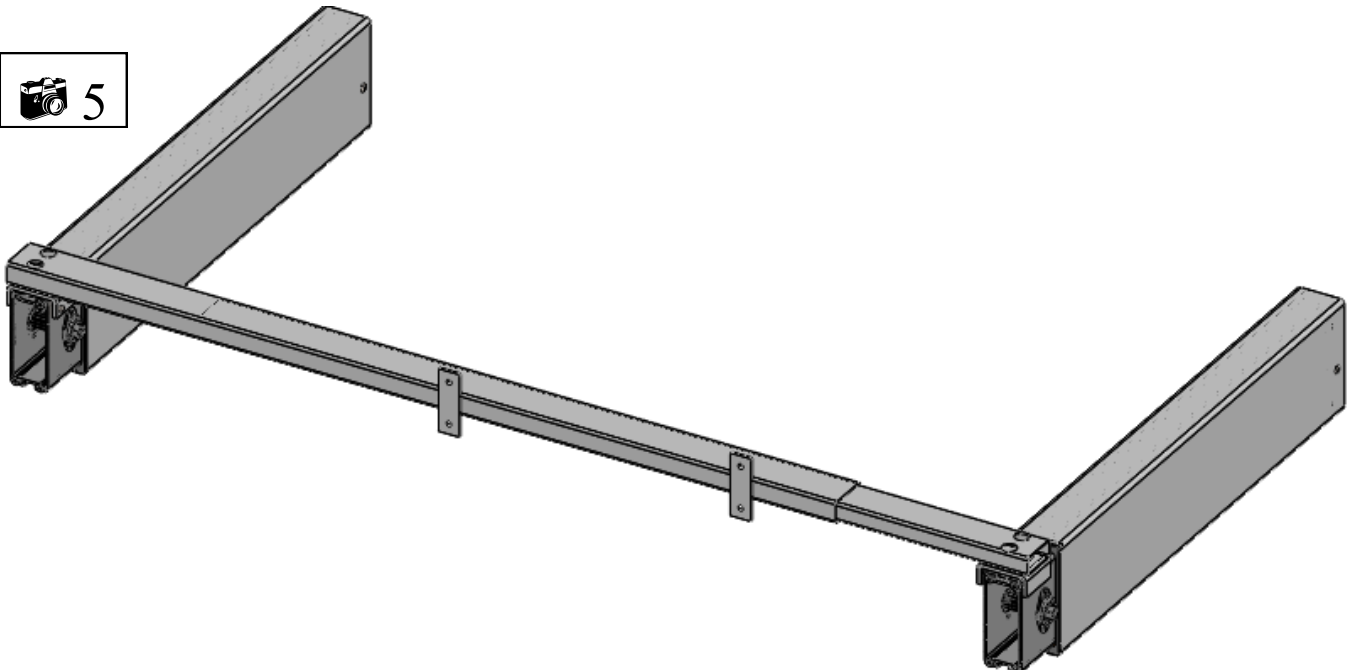


 Ziehen Sie die Flanschmuttern noch nicht fest an!

**Abbildung 4**

- Stecken Sie die obere Traverse auf die beiden eingeschraubten Gewindestifte.
- Schrauben Sie nun die Flanschmuttern auf die Gewindestifte.
- Ziehen Sie die Flanschmuttern nur leicht fest.

 5



**Abbildung 5**

Das Gestell sollte jetzt wie abgebildet aussehen.

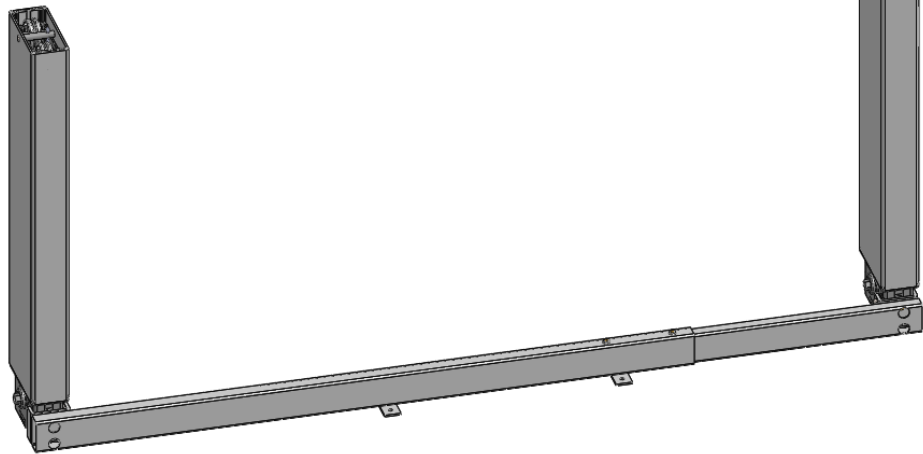
### 3.4.3 Montage der Kufen

montieren sie folgende Komponenten:

#	Bezeichnung	Menge
03	Kufe	2
08	Niveaugleiter	4
09	M10 Montageschlüssel	1
09	Sechskantschlüssel M3	1
09	M10 Rohrschlüssel	1
10.4	Sechskantschraube M6x25	8
10.5	Unterlegscheibe M6	8

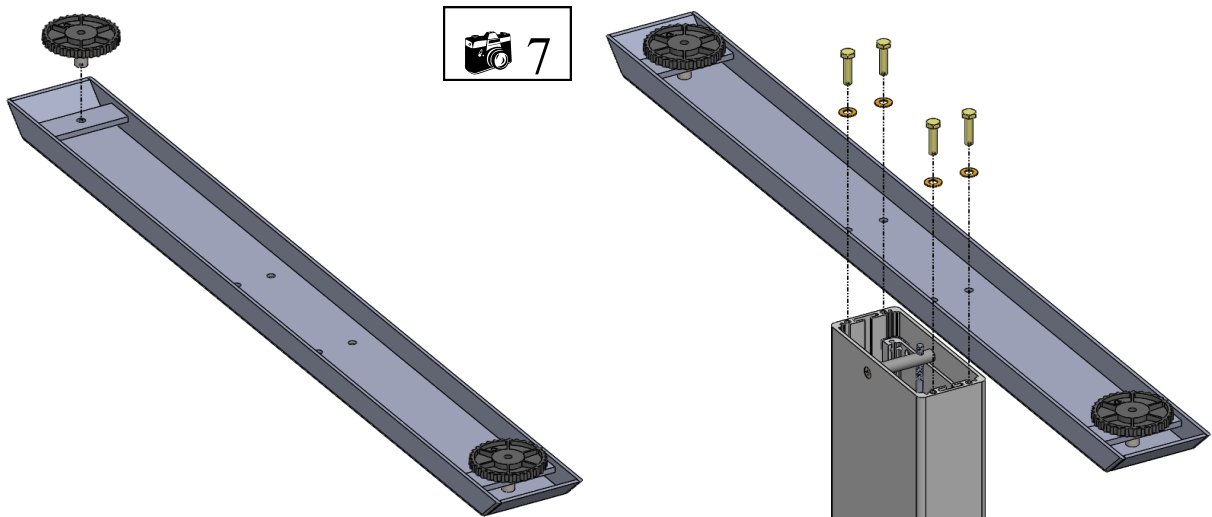


Bewahren Sie das Gestell davor umzufallen, sobald Sie es wie abgebildet aufstellen



**Abbildung 5**

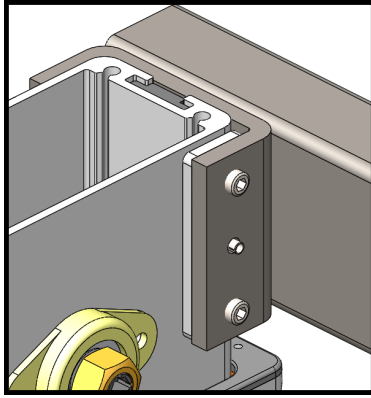
- Drehen Sie das Gestell wie abgebildete auf den Kopf. Diesen Schritt führen Sie am besten zu zweit durch.



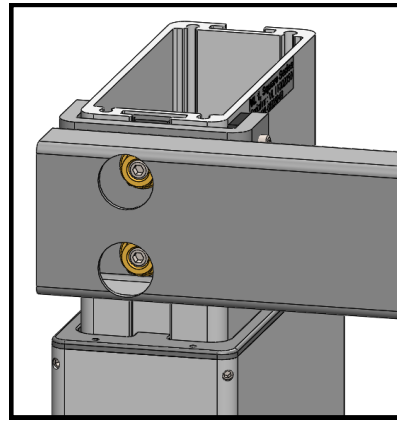
**Abbildung 11**

- Positionieren sie die Kufen wie auf den Beinen
- Verbinden sie die beiden Kufen mit vier Schrauben und Unterlegscheiben mit jeweils einem Bein
- Mit des M10-Rohrschlüssels und des M10-Montageschlüssels sind die 8 Schrauben nun fest anzuziehen

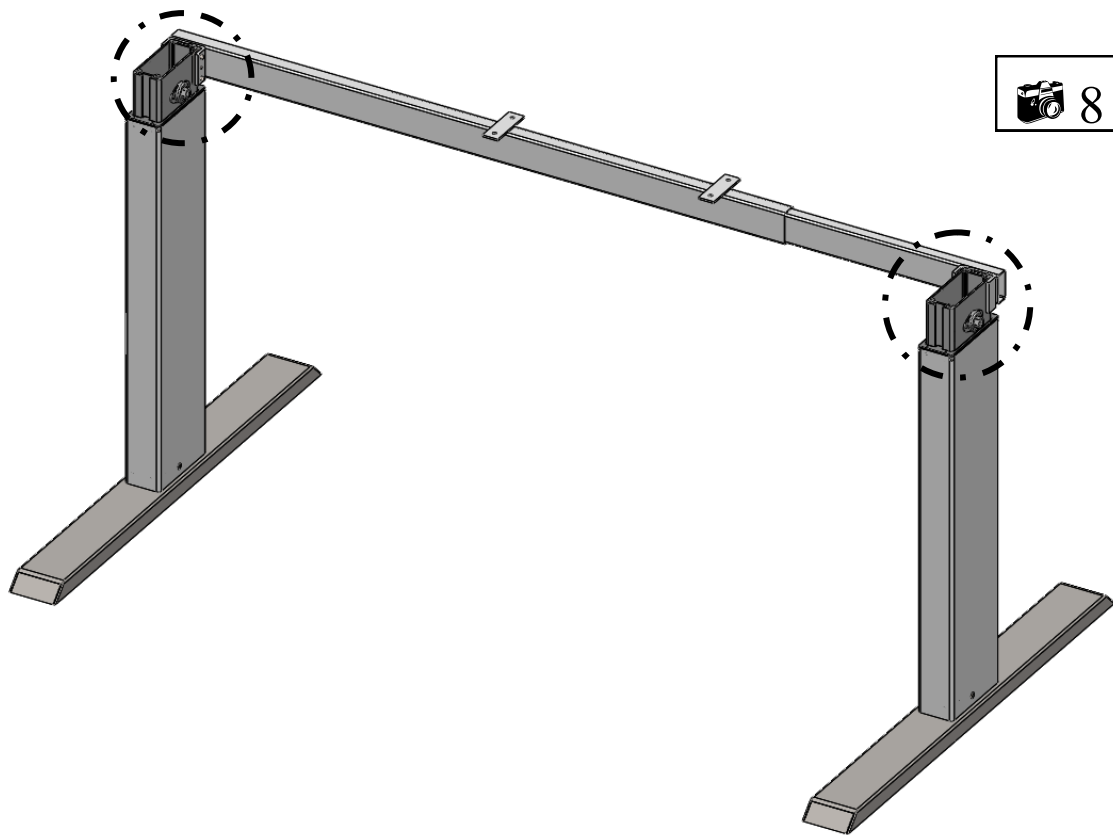
### 3.4.3 Montage der Kufen - Fortsetzung



Gewindestifte festziehen



Flanschmuttern festziehen



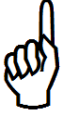

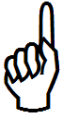
**Abbildung 8**

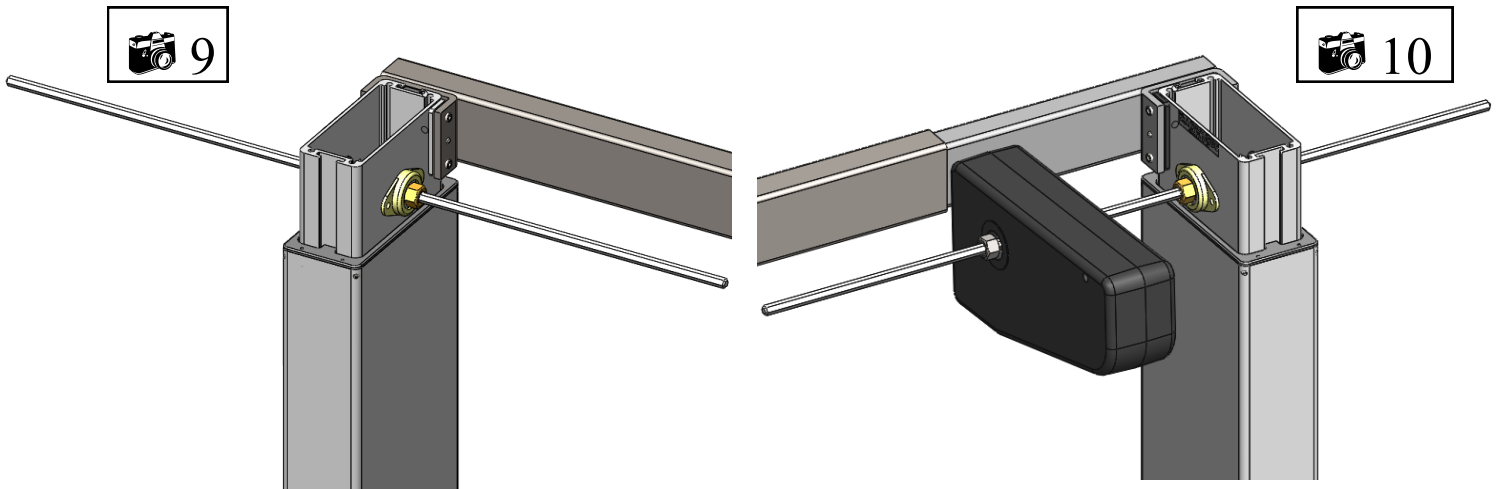
- Stellen Sie das Gestell jetzt auf die Kufen (mit 2 Personen).
- jetzt nur noch
  - die Gewindestifte an der Klammer der Traverse mit Hilfe des Sechskantschlüssels M3 **fest** anziehen
  - die Flanschmuttern mit Hilfe des M10 Rohschlüssels und des M 10 Montageschlüssel **fest** anziehen

### 3.4.4 Montage der Antriebswelle

montieren sie folgende Komponenten:

#	Bezeichnung	Menge
04	Antriebswelle: Sechskantstab	2
05	Antriebswelle: Verbindungsstück	1
09	M10 Montageschlüssel	1
11	Antriebseinheit	1

	Kontrollieren Sie, ob sich alle Bauteile in der Originalverpackung befinden.
	Bevor sie den Motor auf den Sechskantstab schieben, müssen sie darauf achten, dass beide Beine in unterster Position sind. Um das zu gewährleisten, ist es ratsam von oben leichten Druck auf die Beine auszuüben, um die Segmente des Beins zusammenzuschieben.
	Motor und Netzteil dürfen noch nicht am Strom angeschlossen werden. Dieser Schritt erfolgt zum Schluss



#### Abbildung 9

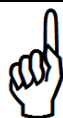
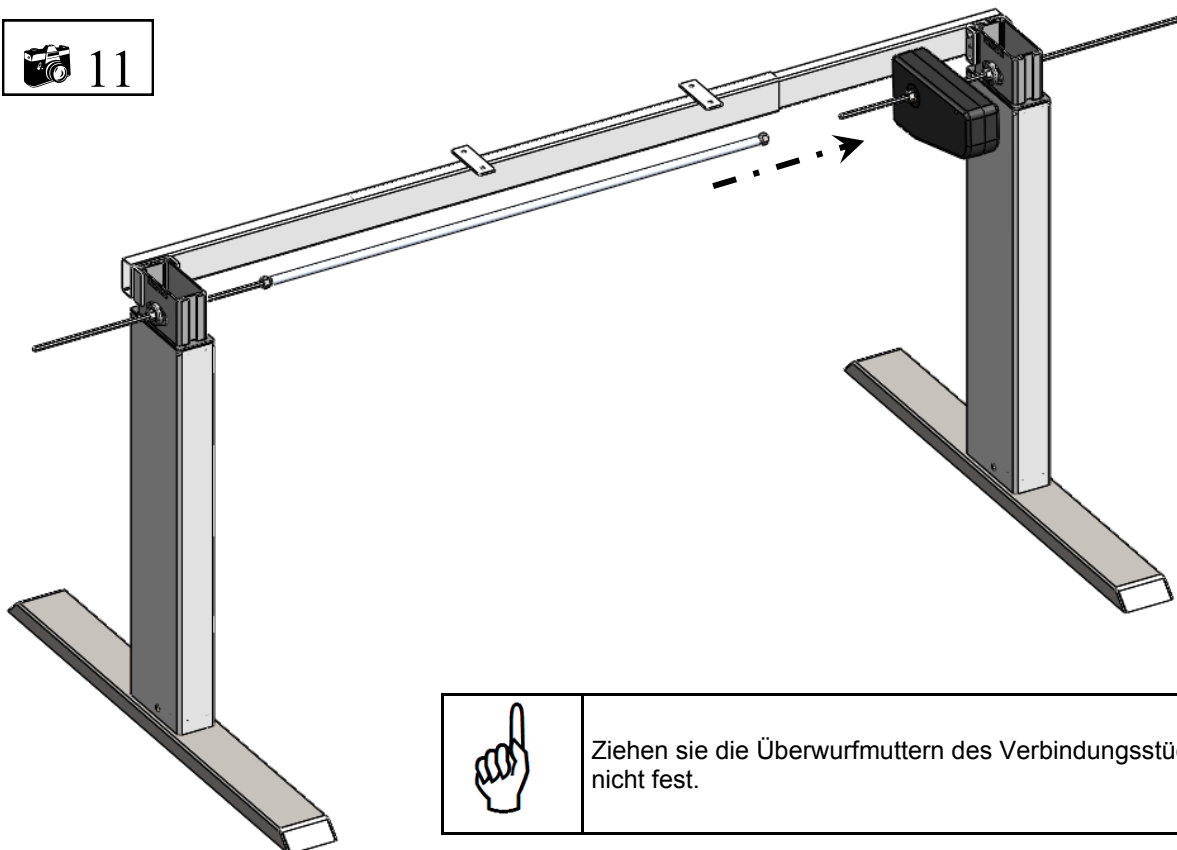
Schieben sie die Sechskantstäbe von außen durch die sechskantförmigen Öffnungen in den Beinen. Schieben Sie beide Inbuswellen ca. 15 cm in das Gestell.

#### Abbildung 10

Schieben sie den Motor auf der Seite des Gestells auf den Sechskantstab, auf der sich später auch das Bedienteil befinden soll.

### 3.4.4 Montage der Antriebswelle — Fortsetzung

 11

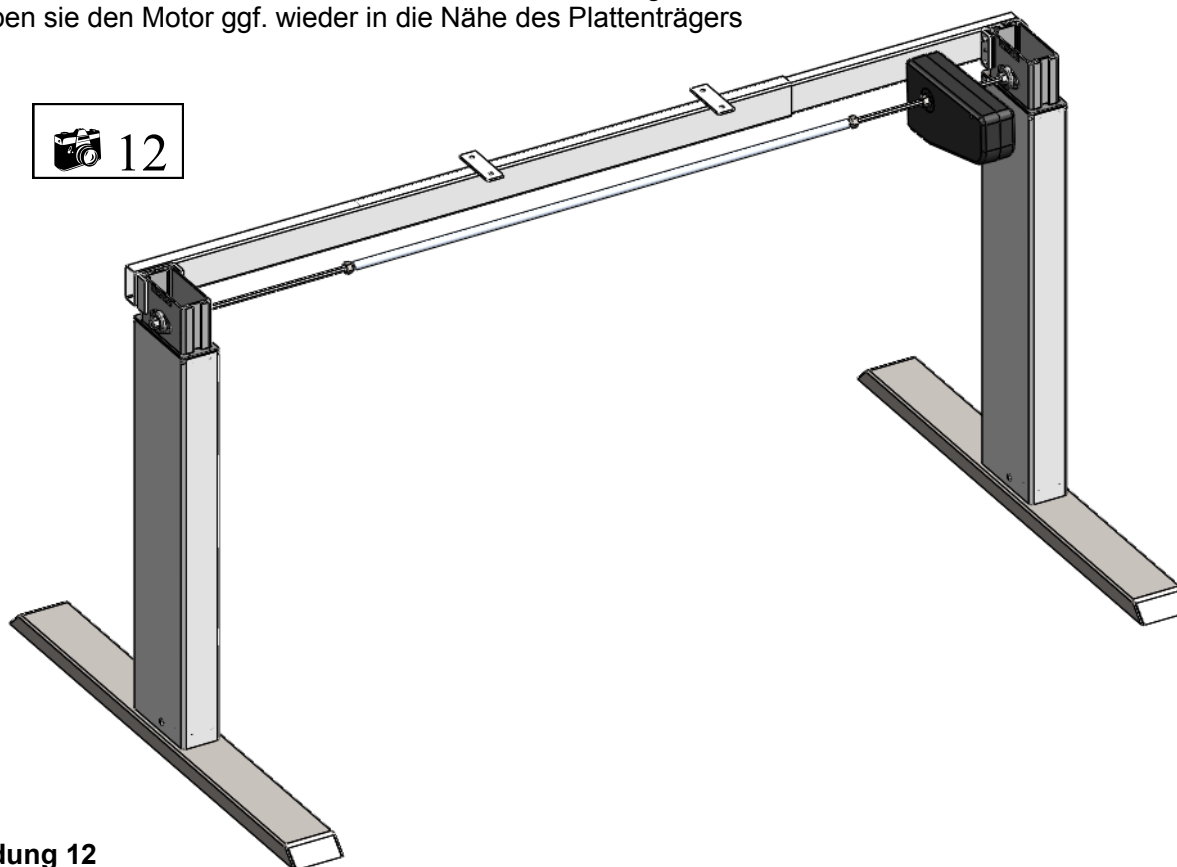


Ziehen sie die Überwurfmutter des Verbindungsstücks noch nicht fest.

**Abbildung 11**

Schieben Sie die beiden Sechskantstäbe in das Verbindungsstück der Antriebswelle  
Schieben sie den Motor ggf. wieder in die Nähe des Plattenträgers

 12



**Abbildung 12**

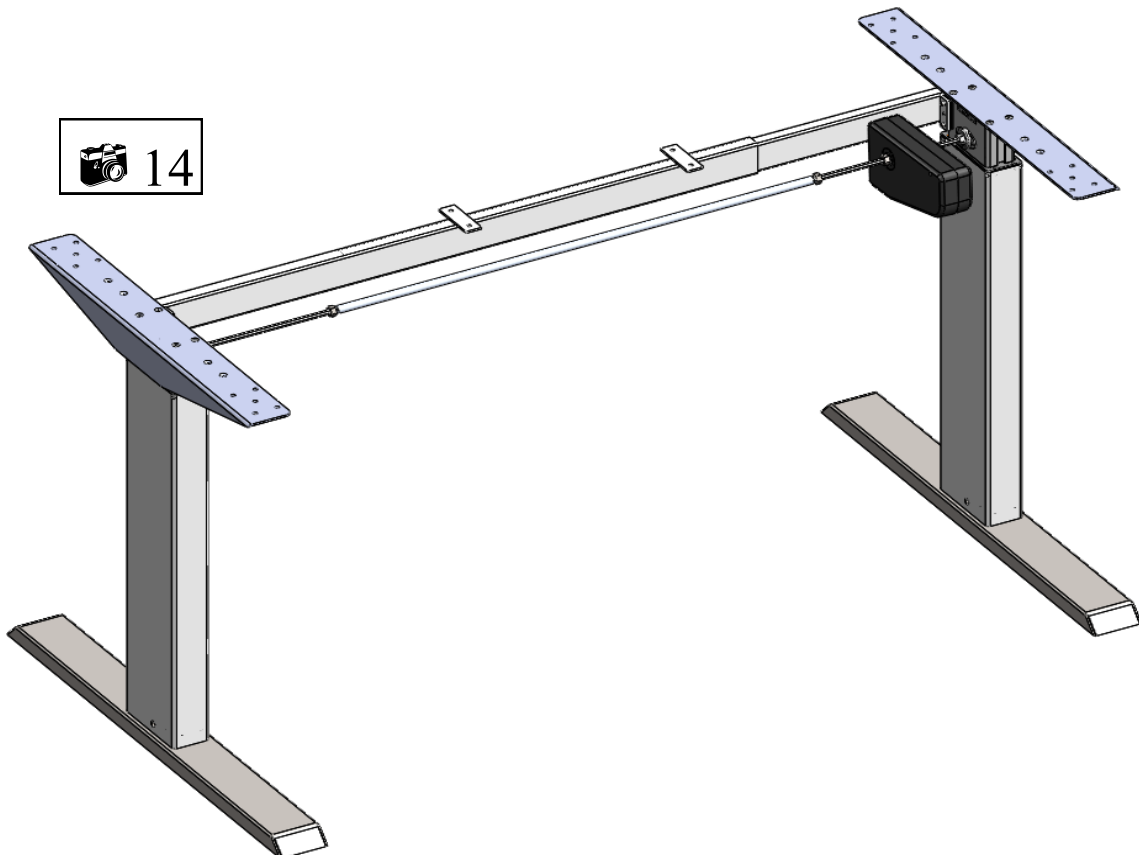
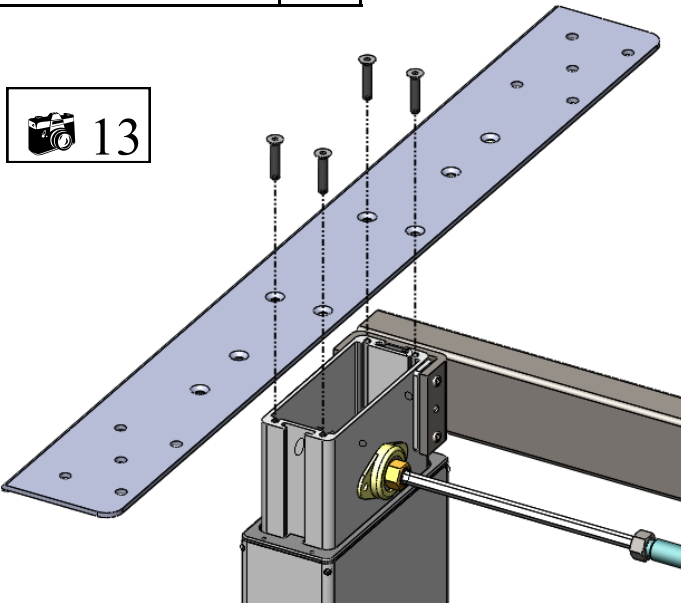
Schieben Sie die beiden Sechskantstäbe soweit in das Gestell hinein, bis sie beide bündig mit der Außenseite der beiden abschließen.

Richten sie das Verbindungsstück so aus, dass der Abstand zu beiden Beinen gleichmäßig erscheint.  
Schieben sie den Motor ggf. wieder in die Nähe des Plattenträgers

### 3.4.5 Montage der Plattenträger

montieren sie folgende Komponenten:

#	Part name	Qty
02	Plattenträger	2
09	Sechskantschlüssel M3	1
10.8	Senkkopfschraube M5x25	8



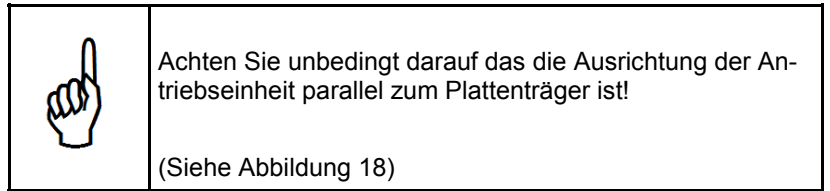
#### Photo 12 & 13

- Platzieren Sie die Plattenträger mittig auf die Beine (siehe Abbildung 13)
- Fixieren Sie die Plattenträger mit Hilfe der Senkkopfschrauben und des M3 Sechskantschlüssels.
- Ziehen Sie die 8 Schrauben fest an.

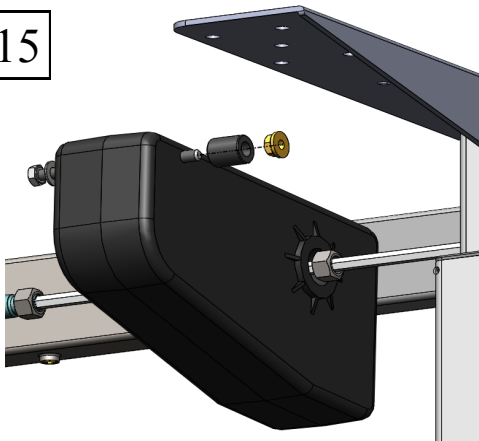
### 3.4.6 Montage der Antriebseinheit

montieren sie folgende Komponenten:

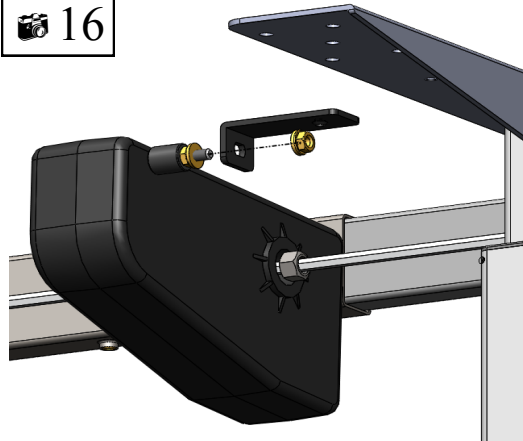
#	Bezeichnung	Menge
07	L-Winkel	1
10.8	Senkkopfschraube M5x25	1
09	Sechskantschlüssel M3	1
09	M10 Montageschlüssel	1
10.6	Sechskantschraube M6x80	1
10.5	Unterlegscheibe M6	1
10.3	Flanschmutter M6	2
10.7	Abstandshalter	1



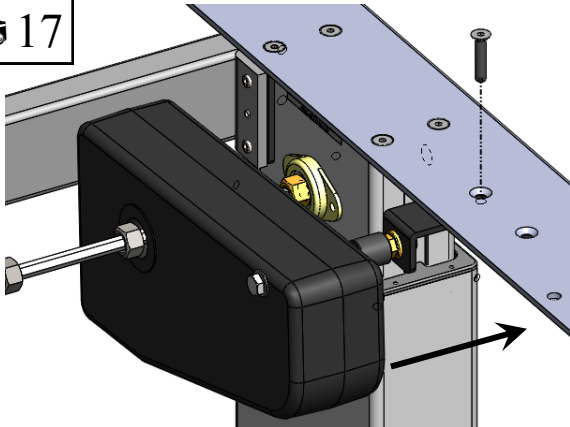
15



16

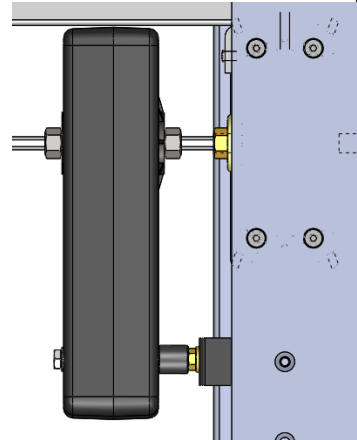


17



18

Parallel !!!



#### Abbildung 15

- Stecken Sie die Sechskantschraube M6x80 durch die Antriebseinheit.
- Stecken Sie den Abstandshalter auf diese Schraube.
- Fixieren Sie den Abstandshalter mit Hilfe einer Flanschmutter

#### Abbildung 16

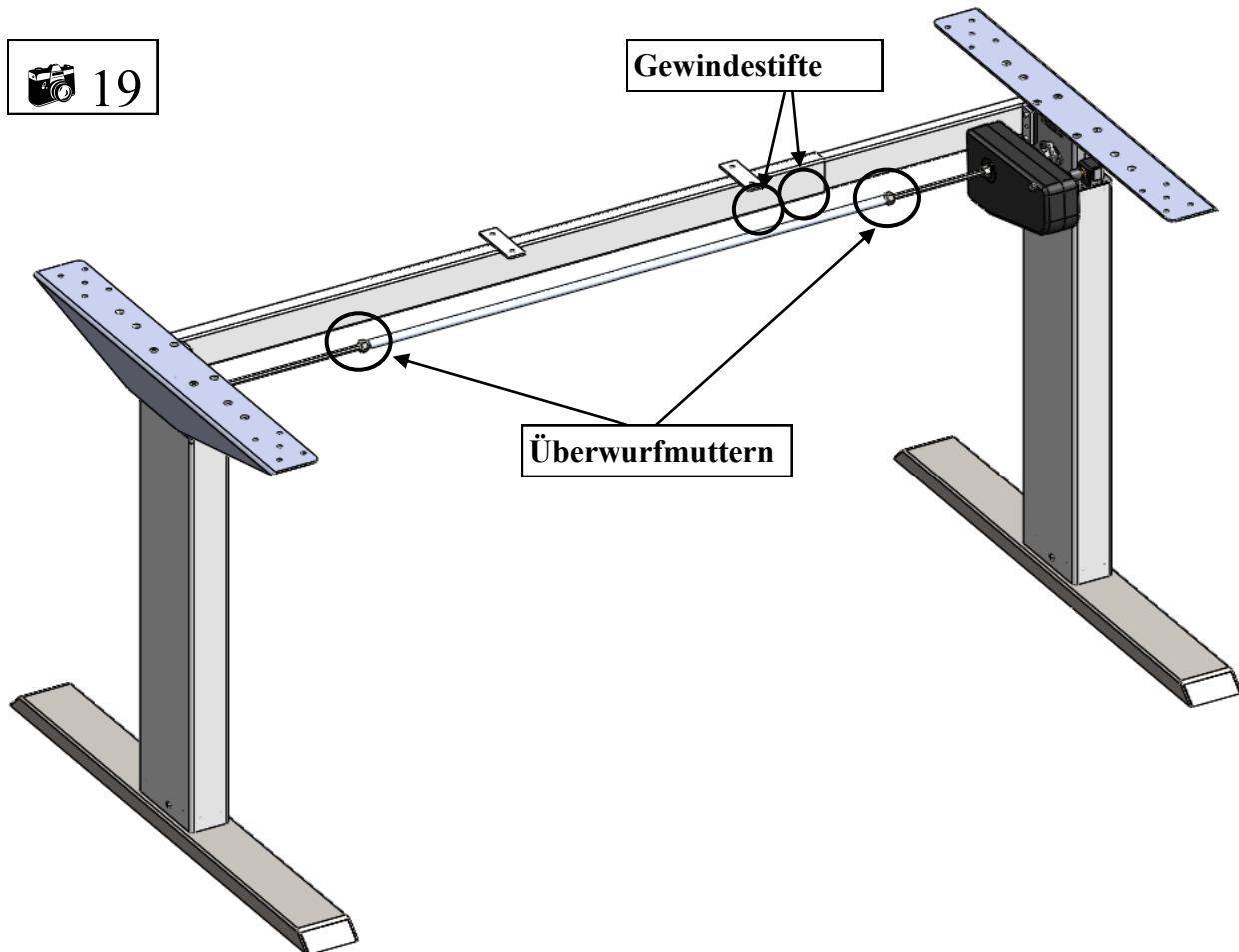
- Stecken Sie wie abgebildete den L-Winkel auf die Schraube.
- Verwenden Sie eine weitere Flanschmutter, um den Winkel zu fixieren.

#### Abbildung 17

- Verschieben Sie ggf. den Motot bis das Schraubgewinde des Winkels bündig mit der Bohrung im Plattenträger ist (siehe Abbildung 17)
- Verbinden Sie nun Winkel und Plattenträger mit Hilfe der Senkkopfschraube M5x25.

### 3.4.7 Einstellen der Gestellbreite

Ziehen sie jetzt das Gestell auf die gewünschte Breite. Sollten sie zuvor die Gewindestifte bzw. Überwurfmuttern angezogen haben, müssen sie diese jetzt noch einmal lösen.



Ziehen sie jetzt das Gestell auf die gewünschte Breite. Sollten sie zuvor die Gewindestifte bzw. Überwurfmuttern angezogen haben, müssen sie diese jetzt noch einmal lösen.

#### Abbildung 19

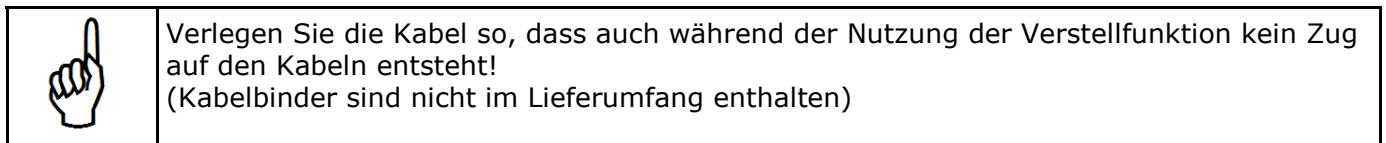
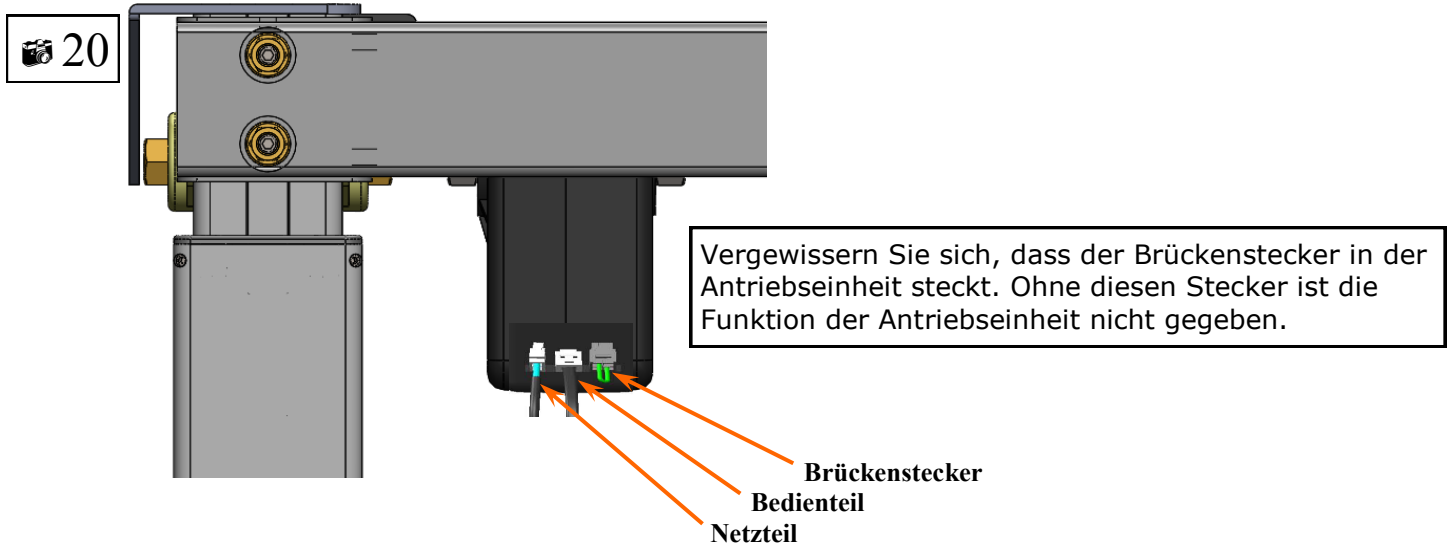
Ziehen sie Gewindestifte und Überwurfmuttern (abgebildet) fest.



### 3.4.8 Anschließen der elektrischen Komponenten

montieren sie folgende Komponenten:

#	Bezeichnung	Menge
12	Netzteil	1
14	Bedienteil	1
15	Bedienteilkabel	1
16	Netzteilkabel	1

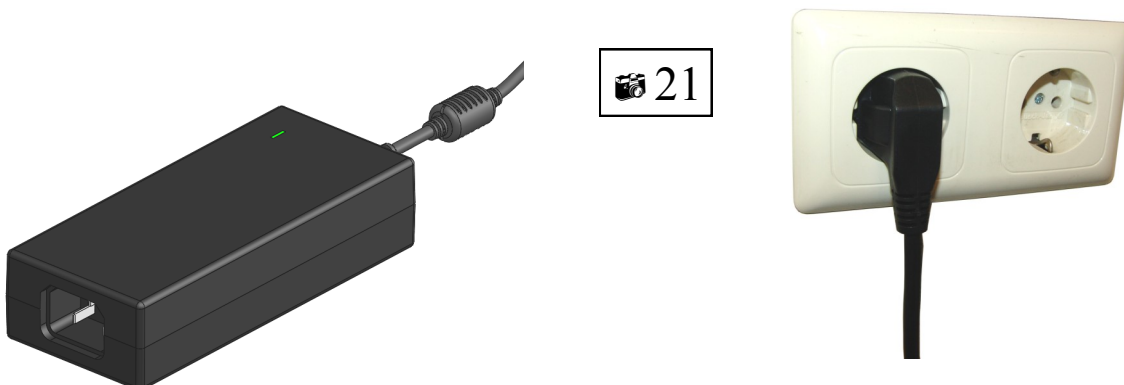


#### Abbildung 20

- Verbinden Sie das Bedienteil (14) mit der Antriebseinheit mittels des dazugehörigen Kabels (15)
- Verbinden Sie das Netzteil (12) mit der Antriebseinheit.
- Verbinden Sie das Netzteil (12) mit dem Netzteilkabel (16)

#### Abbildung 21

Stecken Sie nun das Netzteil in die Steckdose(230 V~, 50-60Hz).

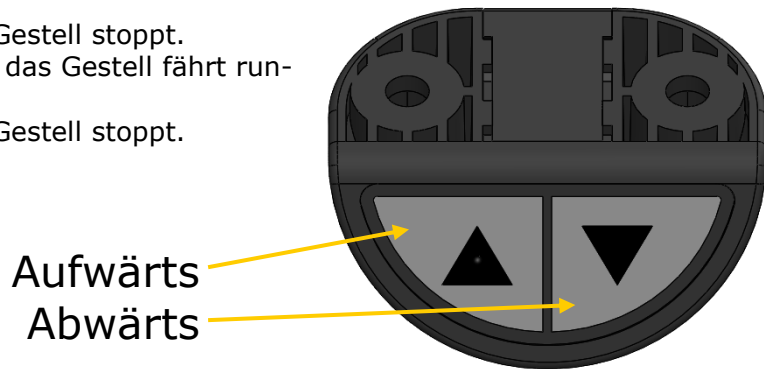


## 3.4.9 Test und Inbetriebnahme des Tischgestells

### Funktionstest ohne Tischplatte

#### Abbildung 22

- Drücken Sie "Aufwärts" Taste, das Gestell fährt hoch.
- Lassen sie die Taste los, das Gestell stoppt.
- Drücken Sie "Abwärts" Taste, das Gestell fährt runter.
- Lassen sie die Taste los, das Gestell stoppt.



	<b>Achten Sie darauf, daß alle Bewegungen des Tischgestells korrekt und ruckfrei erfolgen. Sollte das nicht der Fall sein, ziehen Sie den Netzstecker und wenden Sie sich bitte an den Kundendienst Ihres Fachhändlers.</b>
--	---

	<b>Wann auch immer Sie eine Änderung am Gestell selbst vornehmen vergewissern Sie sich zuvor, dass die Stromzufuhr am Netzteil unterbrochen worden ist.</b>
--	---

#### 3.4.10 Montage der Tischplatte

*Schauen Sie in die separate Montageanleitung der Tischplatte.*

#### 3.4.11 Montage des Netzteils

*Schauen Sie in die separate Montageanleitung der Tischplatte.*

#### 3.4.12 Typenschild

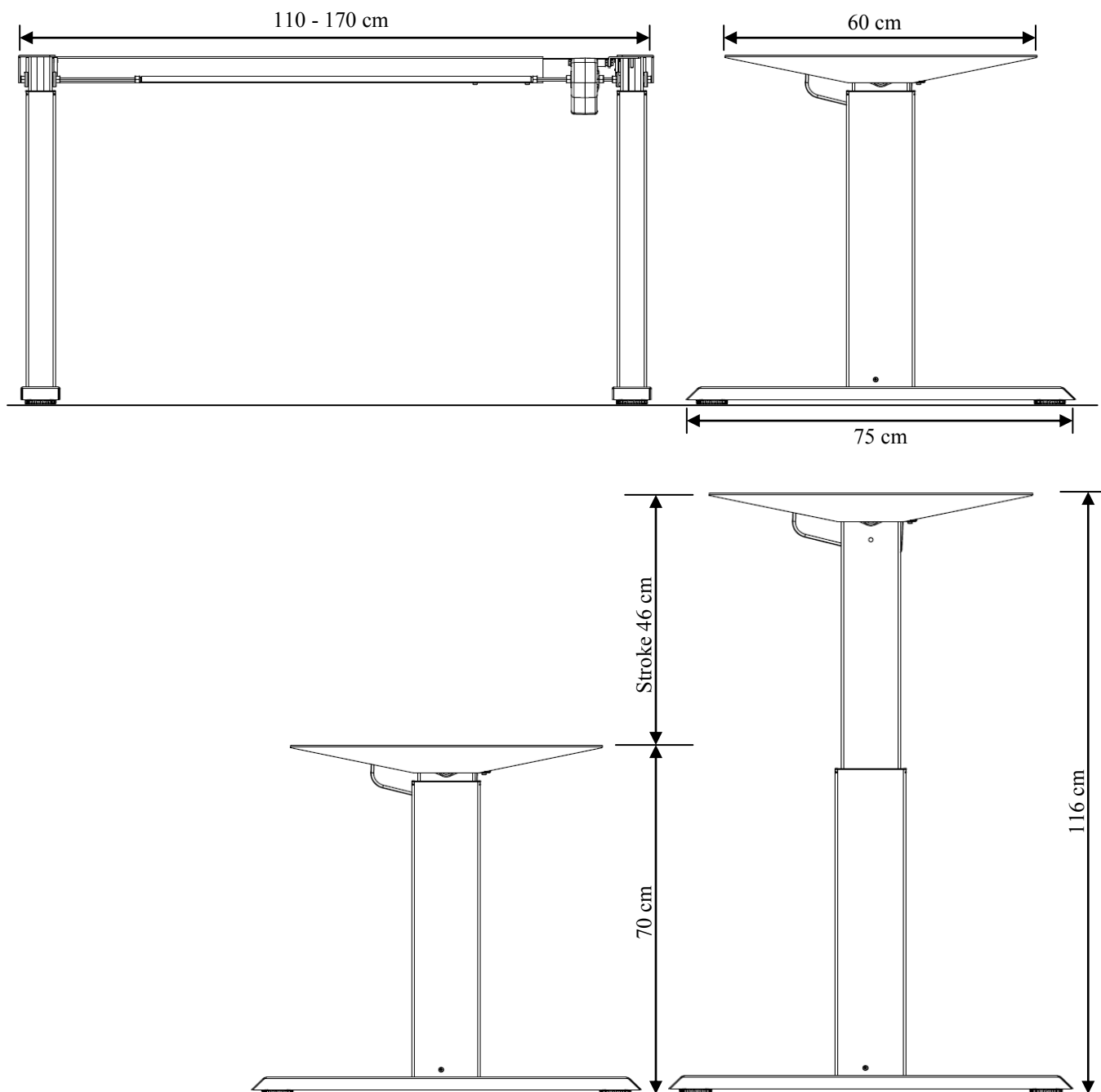
## 4 TECHNISCHE DATEN

Gestell für einen elektromotorisch höhenverstellbaren Sitz-/Steharbeitsstisch

Bedienungs- und Montageanleitung, Version	P19300-1E
System	1-stufige, beintraversenfreie Motorversion, elektrisch
Baujahr	2014
Ursprungsland	Malaysia
Material	Aluminium, Stahl und Kunststoff
Hub (max.)	460 mm
Gestell Belastung (max.) Flächenlast	60 kg
Gestellgewicht	± 26 kg
Hubgeschwindigkeit 0 kg Gestellbelastung	± 21 mm/s
Hubgeschwindigkeit 80 kg Gestellbelastung	± 17 mm/s
Spannung	240 V~, 4 A, 50/60 Hz
Nutzungszyklus	10 % (1 Minute EIN / 9 Minutes AUS)
Geräuschpegel	< 50 dB (A)
Zul. Umgebungstemperatur während des Betriebs	15 - 30°C
Zul. Umgebungstemperatur während der Lagerung	10 - 50°C
Zul. Luftfeuchtigkeit bei Betrieb	<85%
Zul. Luftfeuchtigkeit bei Lagerung	<50%
Nicht im Freien verwenden - nur für Gebrauch in Innenräumen!!!	

## 4 TECHNISCHE DATEN

Fortsetzung



Minimale Gestellhöhe	70 cm
Maximale Gestellhöhe	116 cm
Maximaler Hub	46 cm

Gestellbreite	110 - 170 cm
Gestelltiefe	75 cm
Minimale Tischplattentiefe	60 cm

Maximale Gestellbelastung/Flächenlast	60 kg
---------------------------------------	-------

Geschwindigkeit (0 kg Gestellbelastung)	±21 mm/s
---	----------

Geschwindigkeit (80 kg Gestellbelastung)	±21 mm/s
--	----------

## 5 BETRIEBSHINWEISE

### Beachten Sie die Bestimmungen im Abschnitt 2 Sicherheitshinweise auf Seite 5, insbesondere:

Lassen Sie keine Kinder unbeaufsichtigt mit dem Tischgestell. Kinder können die von diesem Tischgestell ausgehenden Gefahren nicht einschätzen. Kinder können sich erheblich verletzen, bis hin zur Todesfolge. Weitere Vorkehrungen als Schutzmaßnahme gegen die Benutzung durch Kinder sind nicht erforderlich. Überschreiten Sie nicht die maximale zeitliche Verzögerung des Gestells. Stellen Sie sicher, dass ausreichend Platz vorhanden ist, um Zusammenstöße zu vermeiden. Dies gilt insbesondere dann, wenn sich Gegenstände auf der Arbeitsfläche befinden, etwa Computer, Arbeitsmaterial etc.

### 5.1 Fehlfunktionen

Entfernen Sie sich umgehend aus der unmittelbaren Umgebung des Gestells, wenn dieses sich ohne Bedienung bewegen sollte. Vermeiden Sie in einem solchen Fall eine Bedienung des Gestells. Verzichten Sie auf den Einsatz des Gestells bis es vollständig und fachmännisch erfolgreich repariert wurde.

Benutzen Sie das Gestell nicht mehr wenn etwas Ungewöhnliches auftreten sollte (z.B. laute Geräusche, Rauchbildung, etc.). Lassen Sie das Gestell nur von einem Fachmann reparieren. Verzichten Sie auf den Einsatz des Gestelles bis es vollständig und fachmännisch erfolgreich repariert wurde.

Benutzen Sie das Gestell nicht mehr, wenn Sicherheitsrisiken auftreten sollten.

## 6. Fehlerbehebung

Problem	Mögliche Ursache	Lösung
Gestell bewegt sich nicht	Kabel oder Anschlüsse schadhaft	Alle Anschlüsse prüfen. Stromzufuhr einwandfrei?
Gestell bewegt sich nicht	Wenn die Anschlüsse kontrolliert wurden, kann das Bedienteil schadhaft sein	Bedienteil austauschen

Sollte Ihr Problem nicht in der obigen Liste behandelt sein, setzen Sie sich bitte mit dem Kundendienst in Verbindung.

## 7 KUNDENDIENST

Bei Inanspruchnahme des Kundendienstes bitte stets den Tischgestelltyp angeben.

*Retailer:*

## 8 HERSTELLER

Actiforce International BV  
Xenonweg 12  
3812 SZ Amersfoort  
The Netherlands  
+31 (0)33 4600120  
info@actiforce.eu  
www.actiforce.eu

## 9 ENTSORGUNG

### 9.1 Tischgestell außer Betrieb nehmen

- Ziehen Sie den Netzstecker aus der Steckdose.

### 9.2 Tischgestell abbauen und ggf. Zerlegen

- Zwecks Abbau und Zerlegung des Tischgestell setzen Sie sich ggf. mit dem Kundendienst Ihres Fachhändlers in Verbindung

### 9.3 Entsorgung

- Demontieren Sie das Tischgestell nach Werkstoffen getrennt und entsorgen Sie diese umweltgerecht. Bitte nationale Vorschriften beachten!