

Stationery Drawer System Duo

Schubladensystem Duo

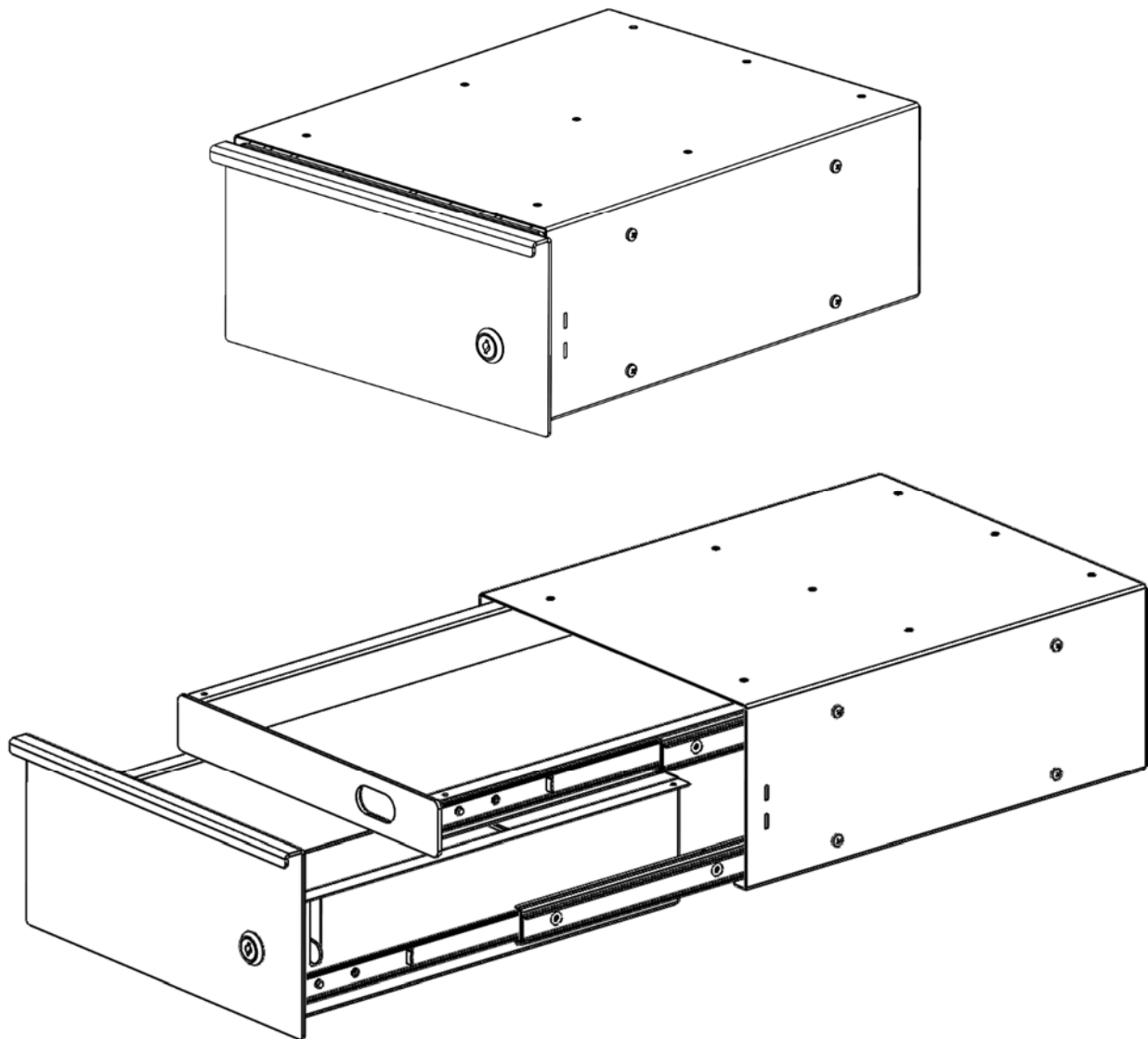
Stationery Drawer System Duo

FA-SLS-FG0136-XX

English

Deutsch

Nederlands



Assembly Manual

Read this manual thoroughly and store in a safe place.

Montageanleitung

Bitte sorgfältig lesen und sicher aufbewahren.

Montagehandleiding

Lees deze handleiding aandachtig door en bewaar deze goed.

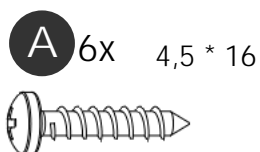
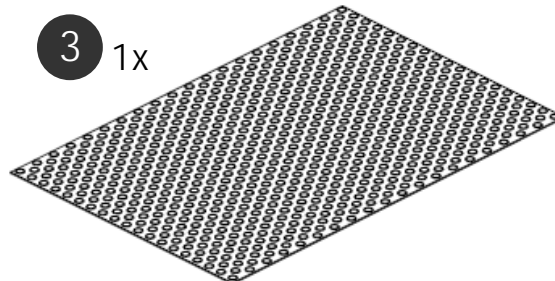
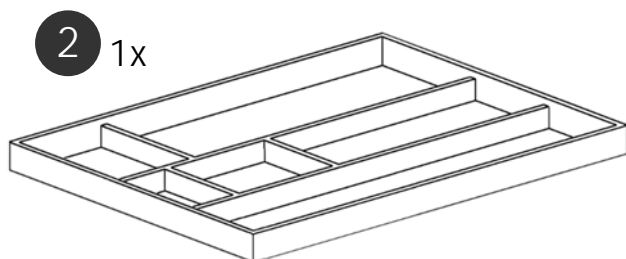
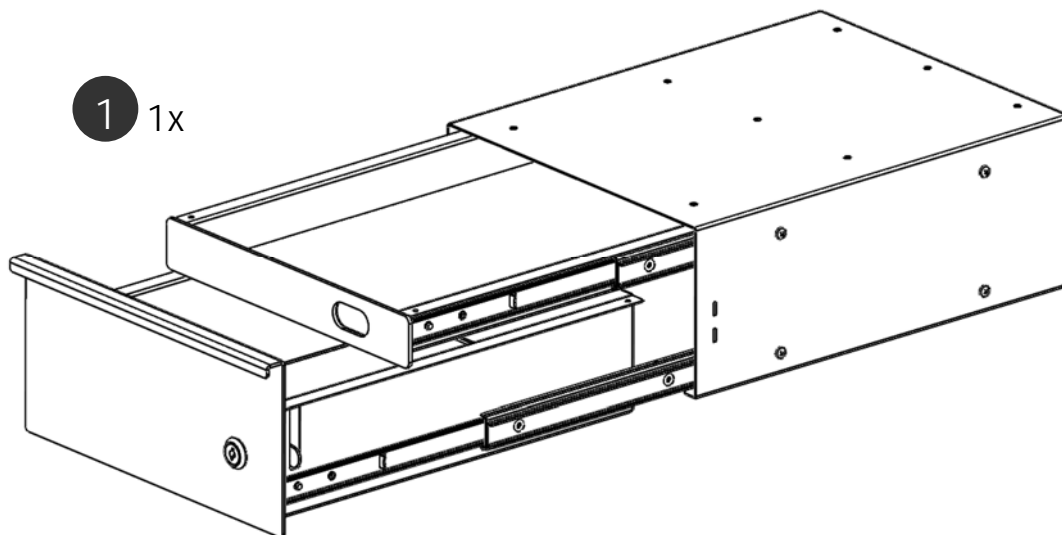
SLS-IM0049-OEN-DE-NL

- 1. Content Box
- 1. Lieferumfang
- 1. Inhoud verpakking



Assembly requires 2 people!
Montage nur mit 2 Personen!
Monteer met twee personen!

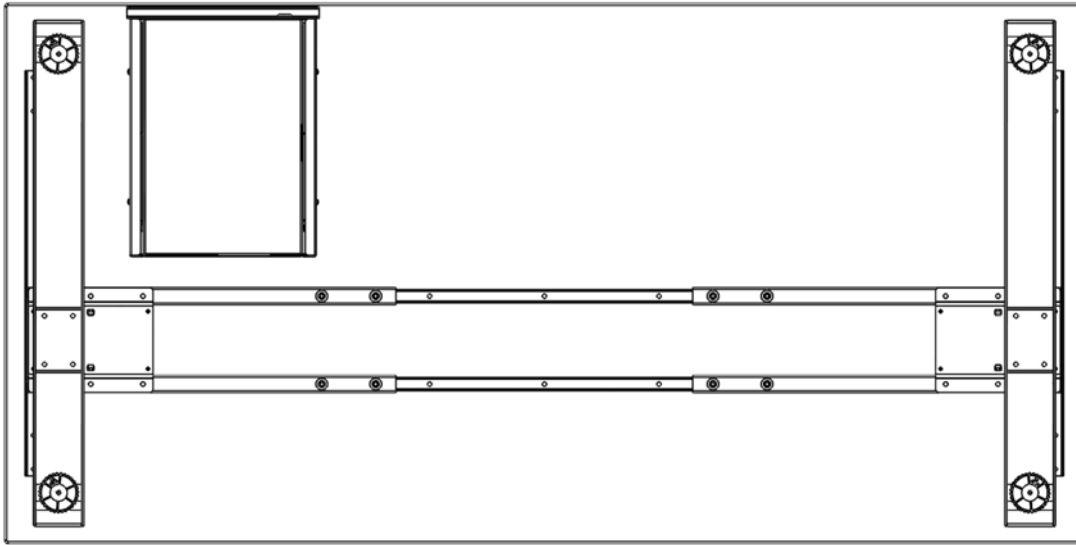
Items
Teile
Onderdelen



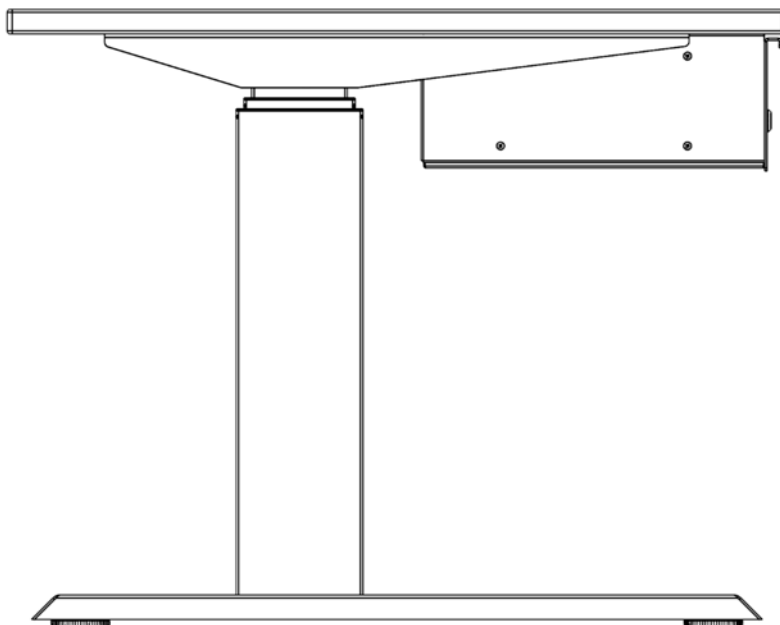
2. Align the Stationery Drawer System Duo C-Foot

2. Ausrichten des Schubladensystems Duo C-Fuß

2. Positioneer de Stationery Drawer System Duo C-Foot



Align the stationary drawer with the edge of the table top.
The stationary drawer should be flush with the edge of the table top.
Richten Sie die Schublade an der Kante der Tischplatte aus.
Die Schublade sollte bündig mit der Tischplattenkante sein.
Lijn de stationary drawer uit met de rand van het tafelblad.
De stationary drawer moet gelijk liggen met de rand van het tafelblad.

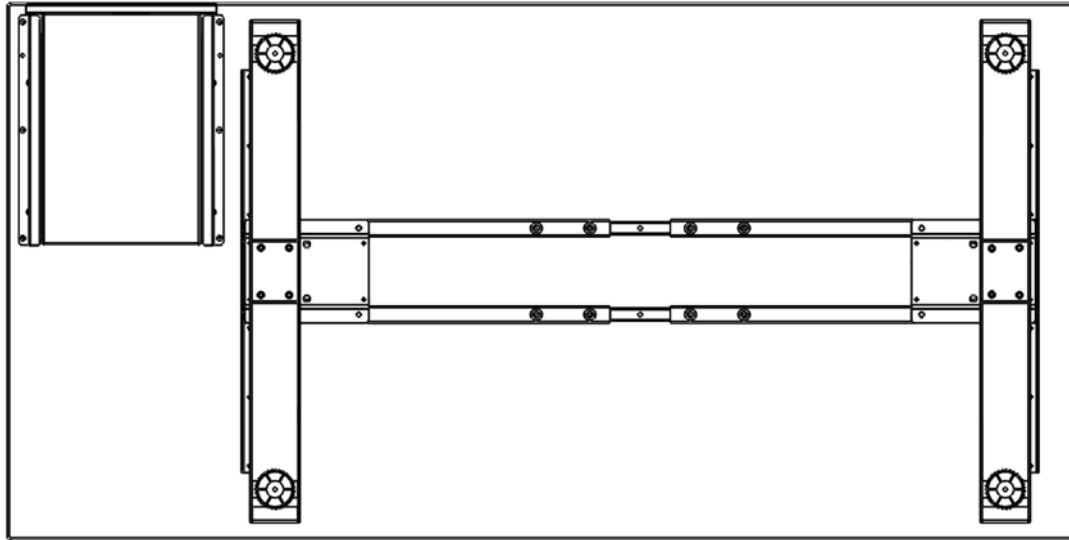


For C-Foot models the Stationery Drawer System Duo has to be placed inside the frame under the table top.
Bei C-Fuß Modellen muss das Schubladensystem Duo innerhalb des Gestells unter der Tischplatte montiert werden.
Voor C-foot modellen moet de Stationery Drawer Duo in het frame onder het tafelblad worden geplaatst.

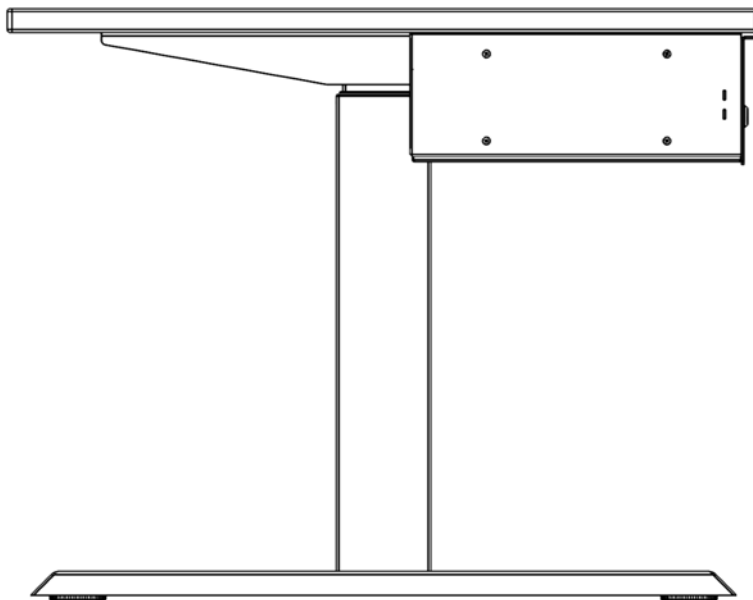
2.1 Align the Stationery Drawer System Duo T-Foot

2.1 Ausrichten des Schubladensystems Duo T-Fuß

2.1 Positioneer de Stationery Drawer System Duo T-Foot



Align the stationery drawer with the edge of the table top.
The stationery drawer should be flush with the edge of the table top.
Richten Sie die Schublade an der Kante der Tischplatte aus.
Die Schublade sollte bündig mit der Tischplattenkante sein.
Lijn de stationery drawer uit met de rand van het tafelblad.
De stationery drawer moet gelijk liggen met de rand van het tafelblad.

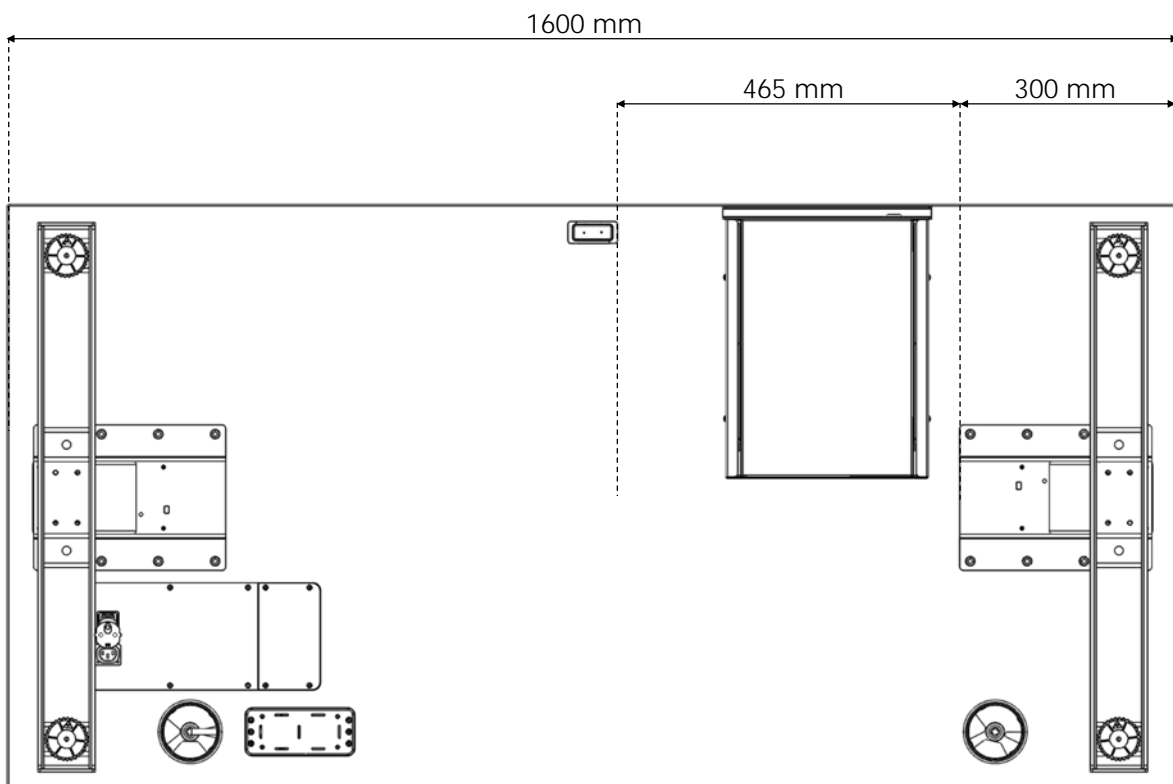


For T-Foot models the Stationery Drawer System Duo has to be placed besides the frame under the table top.
Bei T-Fuß Modellen muss das Schubladensystem Duo neben dem Gestell unter der Tischplatte montiert werden.
Voor T-foot modellen moet de Stationery Drawer Duo aan de zijkant van het frame onder het tafelblad worden geplaatst.

2.2 Align the Stationery Drawer System Duo - Elements Cabletop ®

2.2 Ausrichten des Schubladensystems Duo - Elements Cabletop ®

2.2. Positioneer de Stationery Drawer System Duo - Elements Cabletop ®



Align the stationery drawer with the edge of the table top.

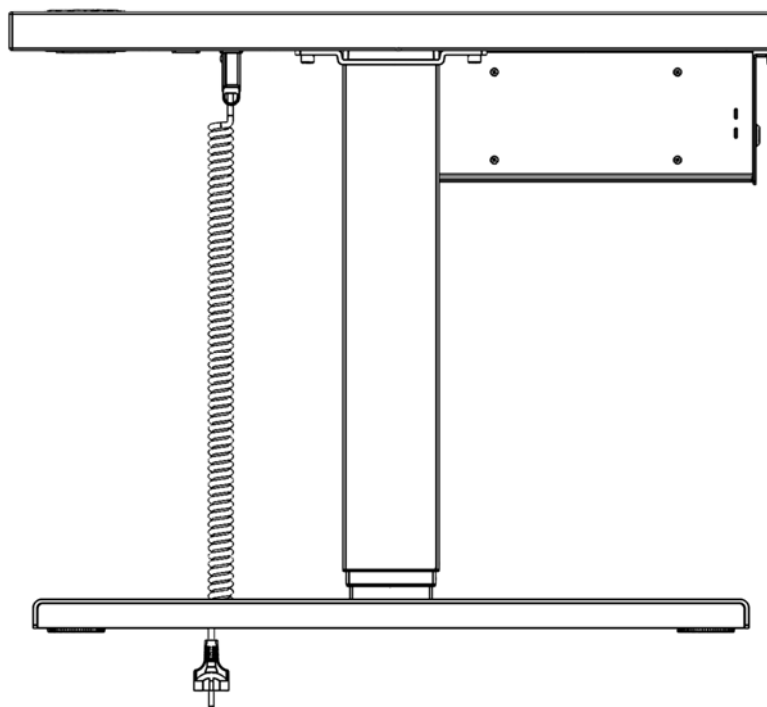
The stationery drawer should be flush with the edge of the table top.

Richten Sie die Schublade an der Kante der Tischplatte aus.

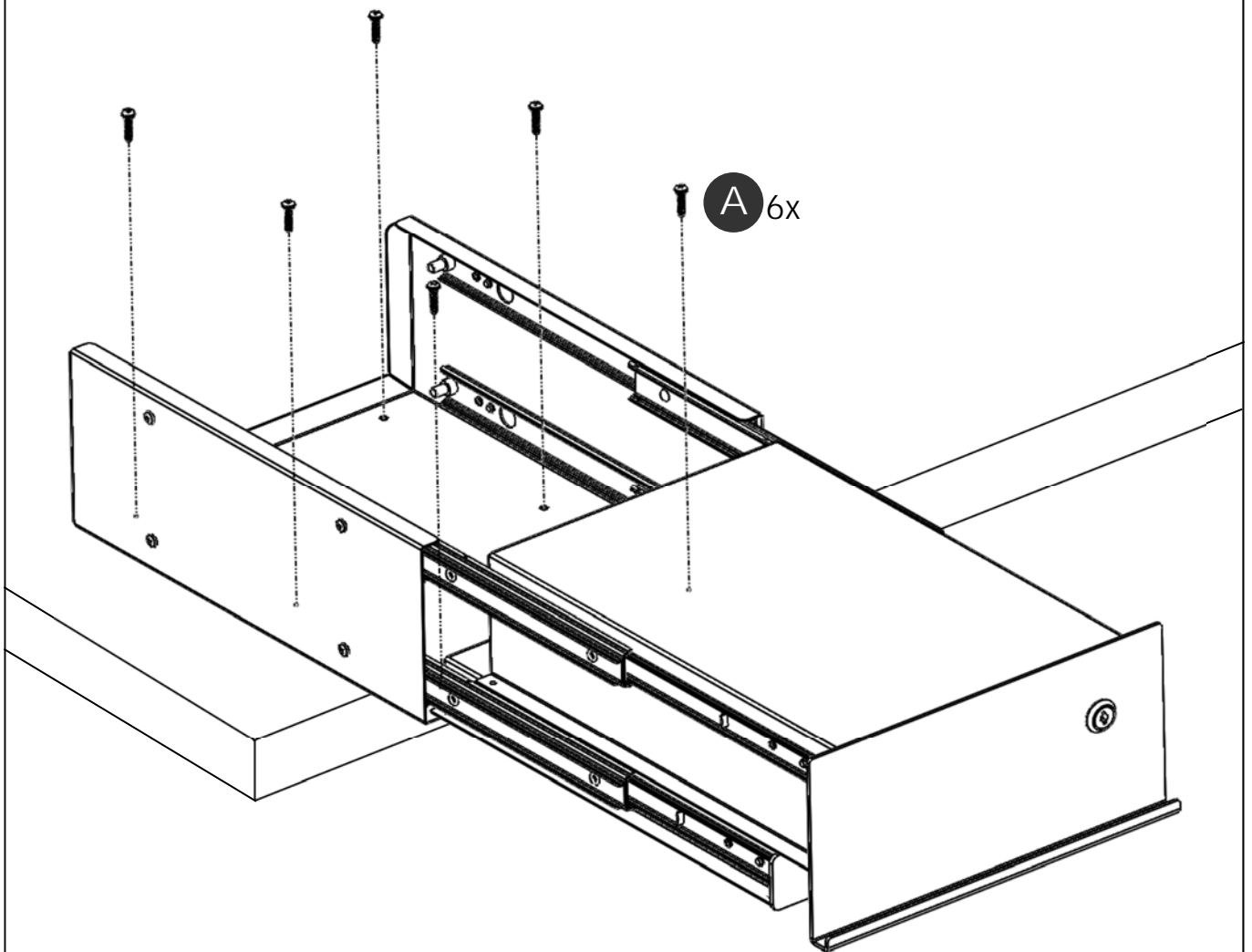
Die Schublade sollte bündig mit der Tischplattenkante sein.

Lijn de stationery drawer uit met de rand van het tafelblad.

De stationery drawer moet gelijk liggen met de rand van het tafelblad.



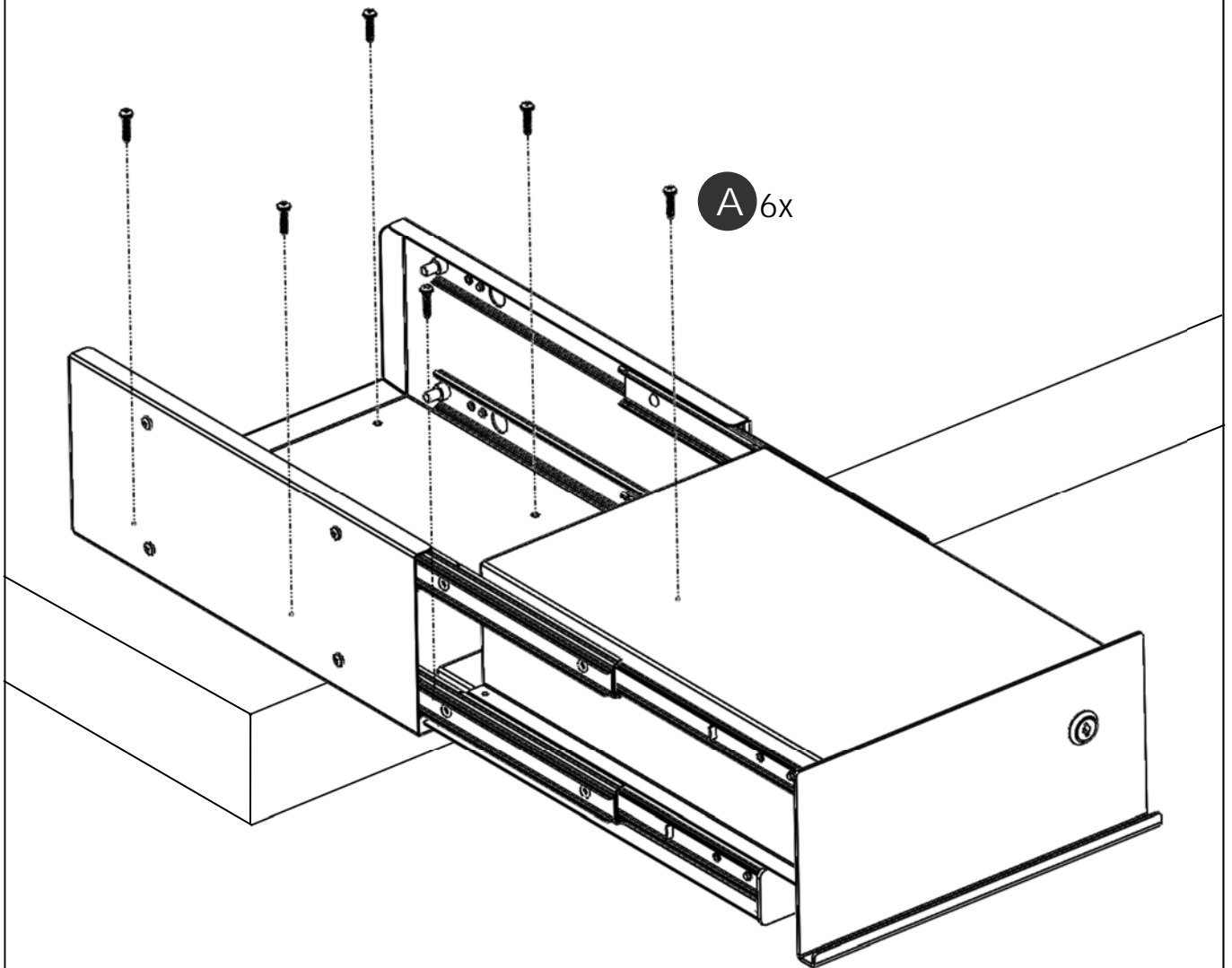
2.3 Assembly
2.3 Montage
2.3 Montage



2.4 Assembly - Elements Cabletop ®

2.4 Montage - Elements Cabletop ®

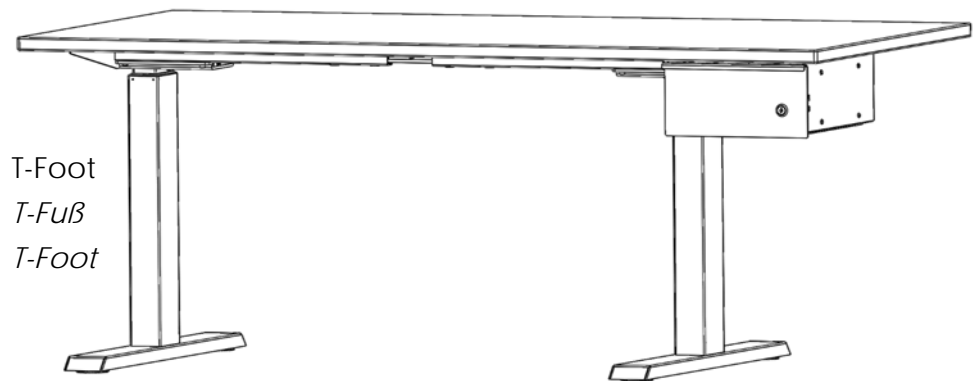
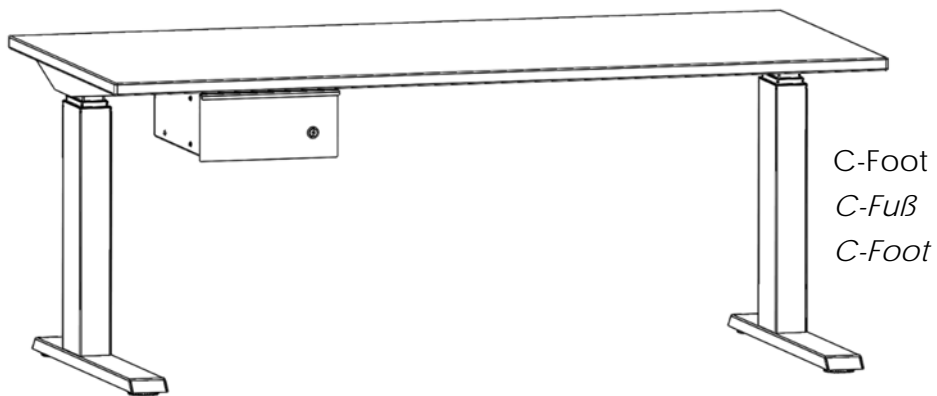
2.4 Montage - Elements Cabletop ®



3. Mounted Stationery Drawer System Duo C-Foot & T-Foot

3. Montiertes Schubladensystem Duo C-Fuß & T-Fuß

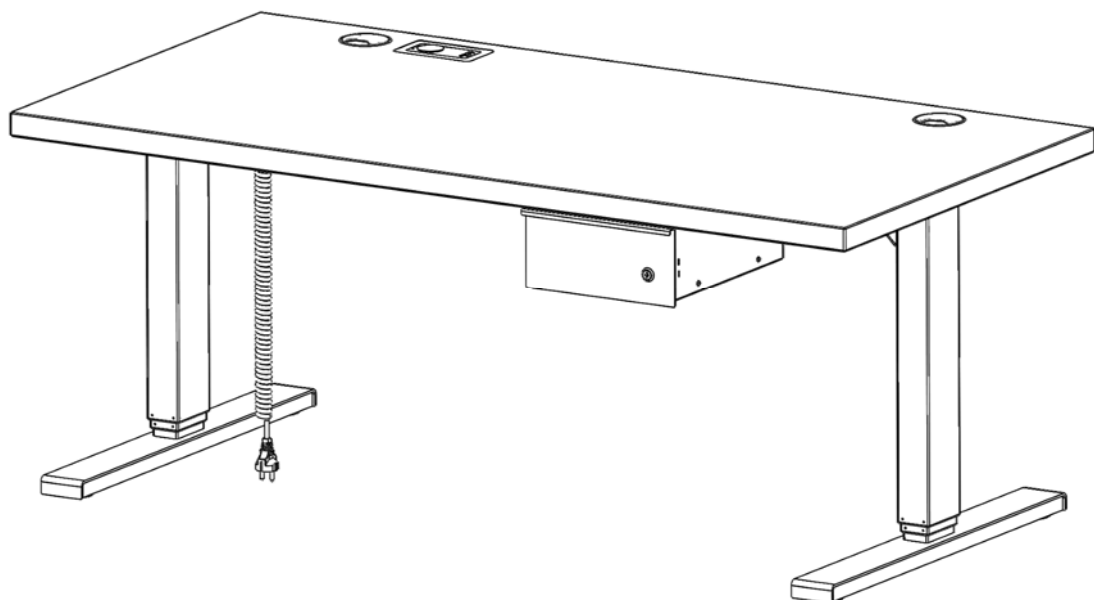
3. Gemonteerde Stationery Drawer Duo C-Foot & T-Foot



3.1 Mounted Stationery Drawer System Duo on Elements

3.1 Montiertes Schubladensystem Duo an Elements

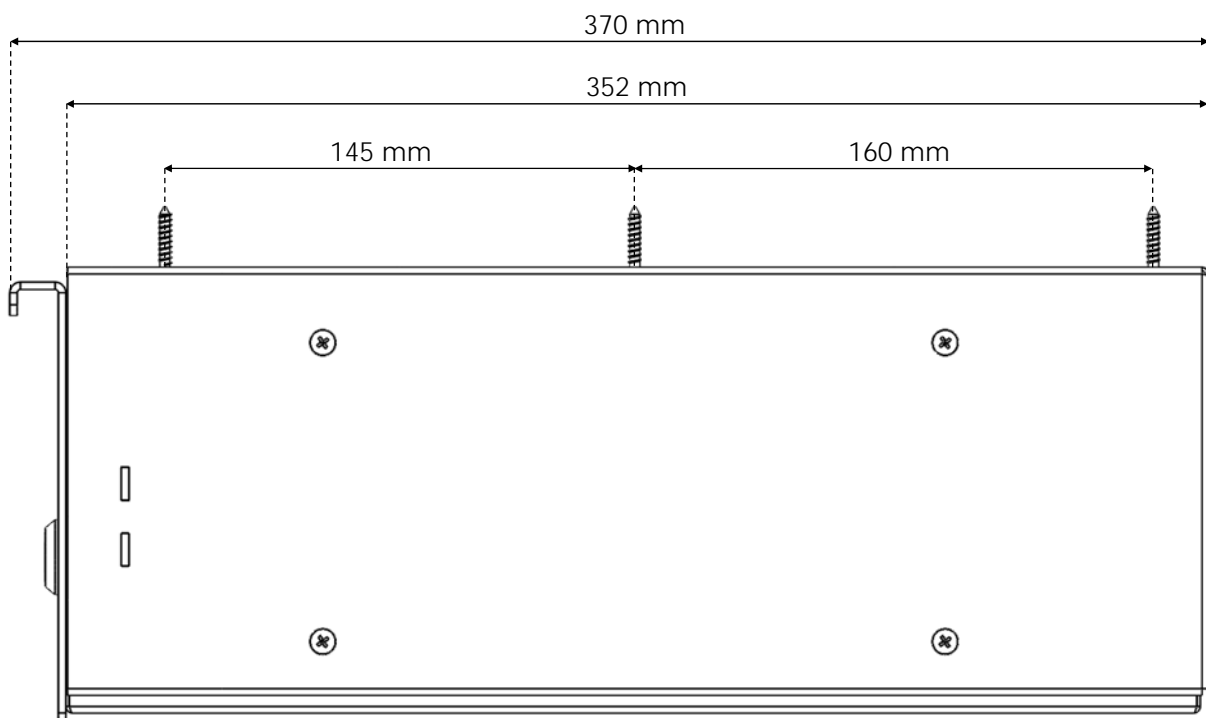
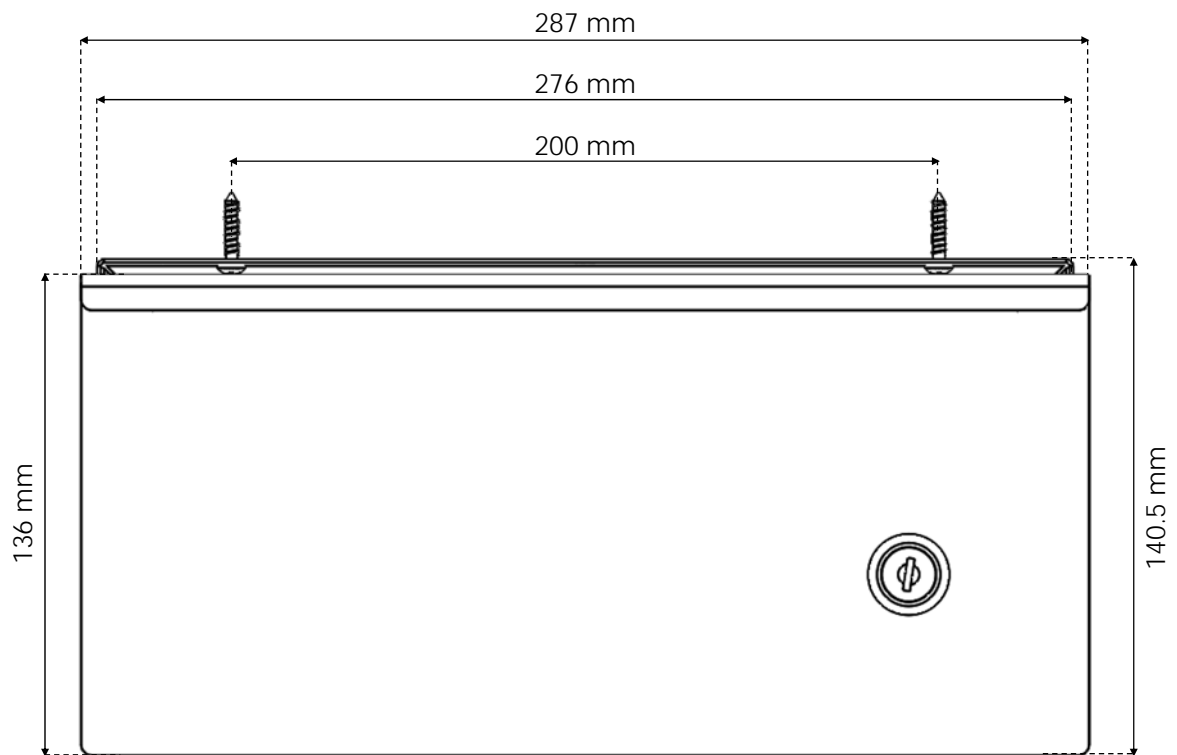
3.1 Gemonteerde Stationery Drawer Duo op een Elements frame



4. Technical Specifications

4. Technische Daten

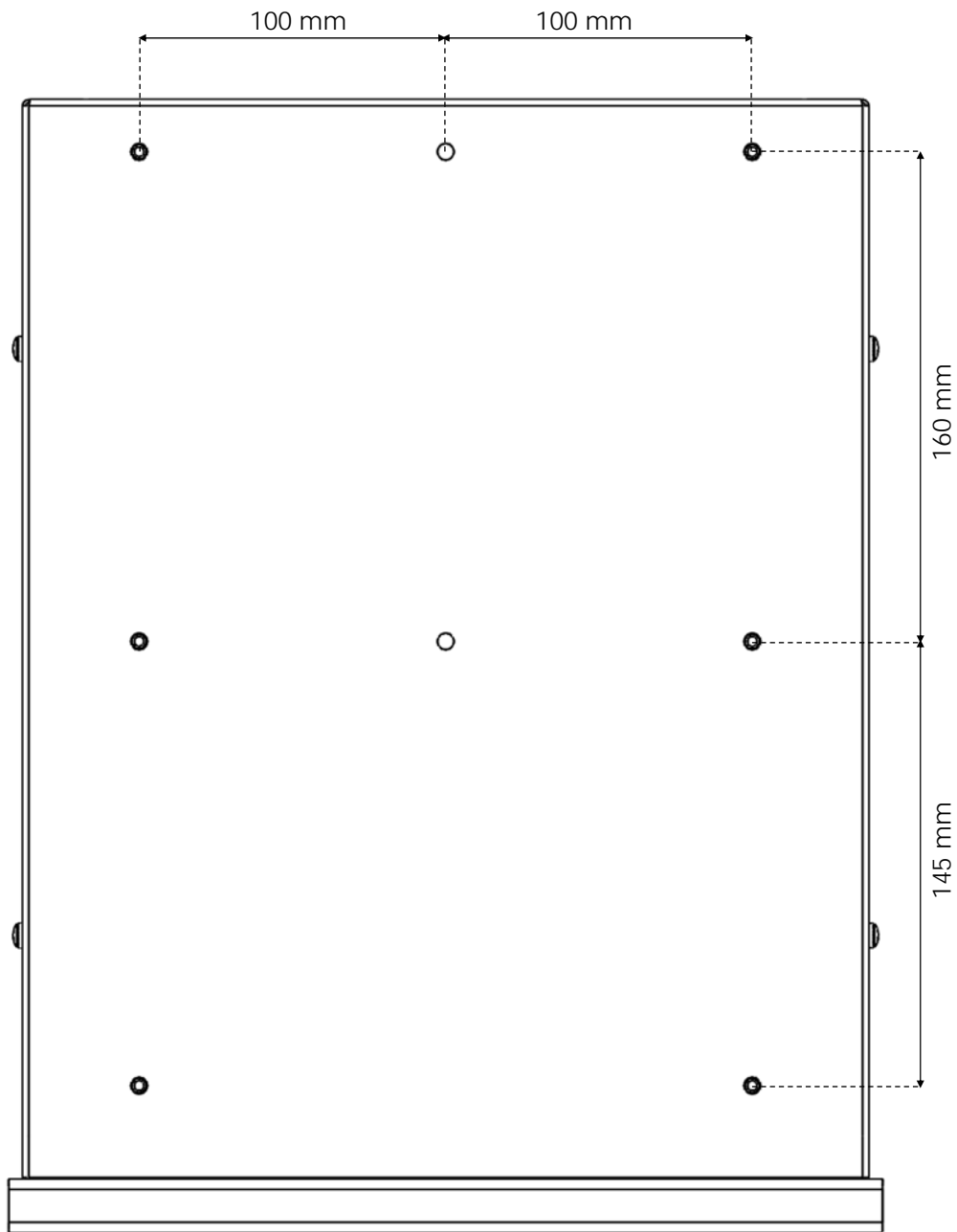
4. Technische specificaties



4. Technical Specifications

4. *Technische Daten*

4. Technische specificaties



5. Customer service

5. *Kundenservice*

5. Klantenservice

Retailer/Händler :

6. Manufacturer

6. *Produzent*

6. Fabrikant

Actiforce International B.V.

Het Steenland 20
3751 LA Bunschoten-Spakenburg
The Netherlands

+31 (0)33 4600120
www.actiforce.com
info.holland@actiforce.com