

# Stationery Drawer System Tri

## *Schubladensystem Tri*

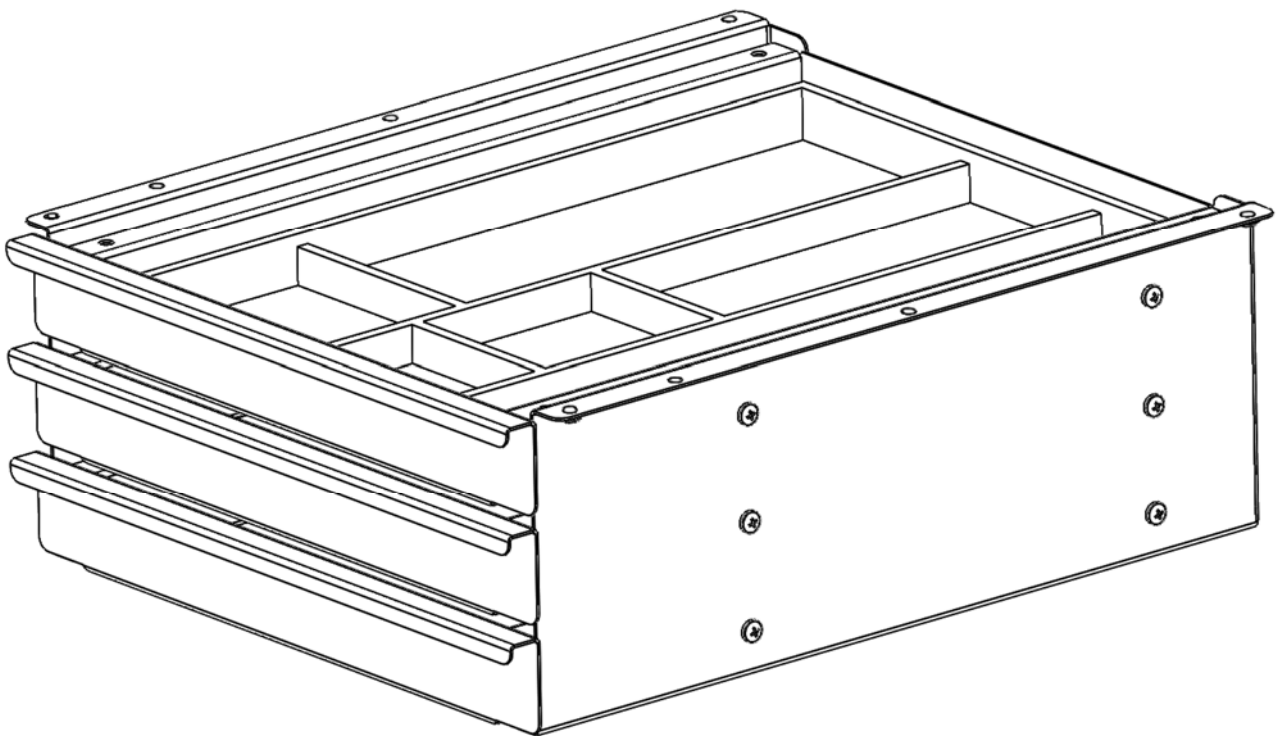
English

Deutsch

Nederlands

# Stationery Drawer System Tri

FA-SLS-FG0137-XX



### **Assembly Manual**

Read this manual thoroughly and store in a safe place.

### ***Montageanleitung***

*Bitte sorgfältig lesen und sicher aufbewahren.*

### **Montagehandleiding**

Lees deze handleiding aandachtig door en bewaar deze goed.

SLS-IM0050-OEN-DE-NL

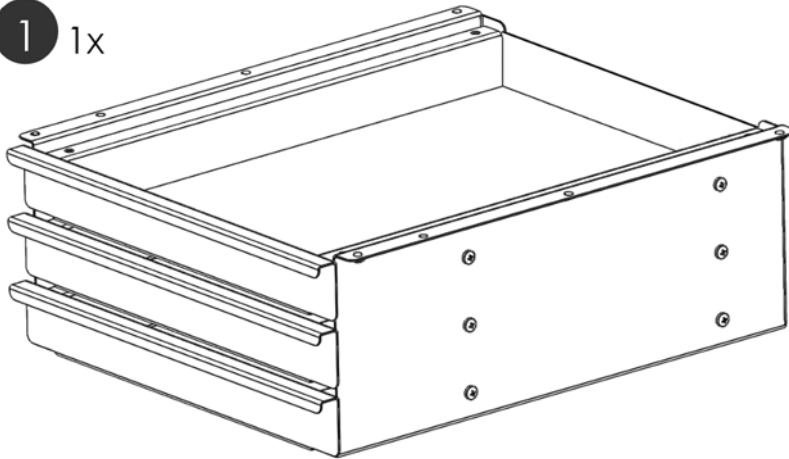
- 1. Content Box
- 1. Lieferumfang
- 1. Inhoud verpakking



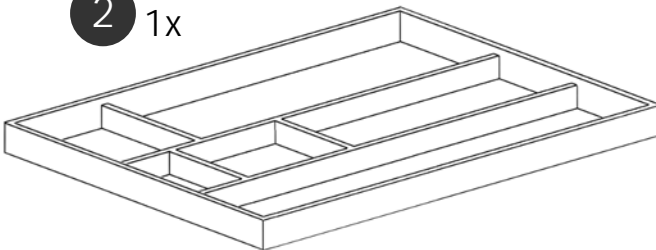
Assembly requires 2 people!  
*Montage nur mit 2 Personen!*  
Monteer met twee personen!

Items  
*Teile*  
Onderdelen

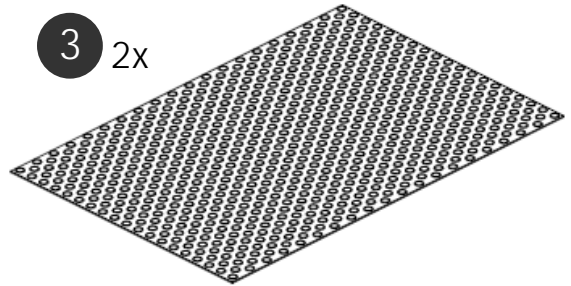
1 1x



2 1x



3 2x



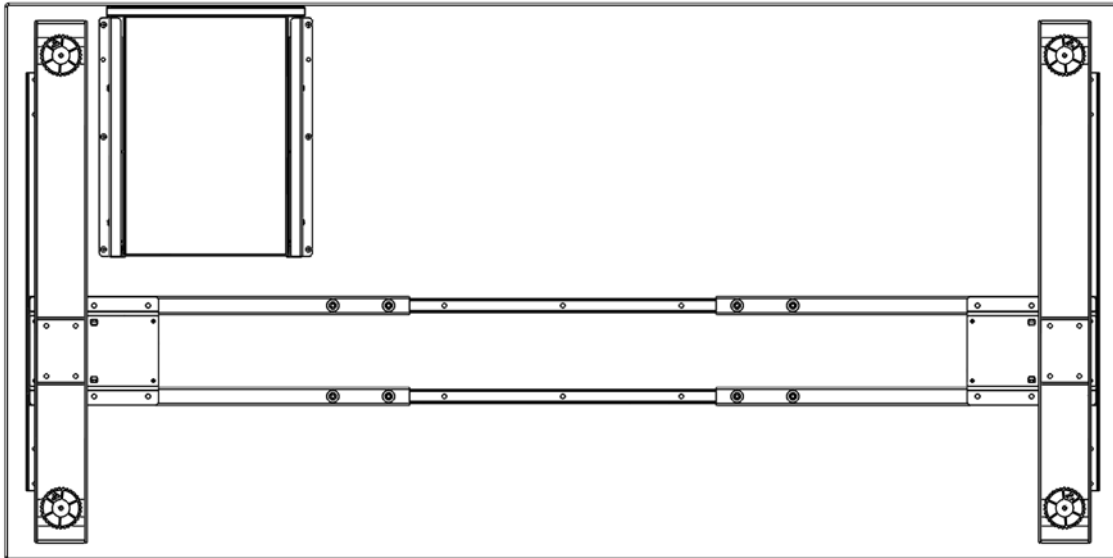
A 6x 4,5 \* 16



## 2. Align the Stationery Drawer System Tri C-Foot

### 2. Ausrichten des Schubladensystems Tri C-Fuß

### 2. Positioneer de Stationery Drawer System Tri C-Foot



Align the stationery drawer with the edge of the table top.

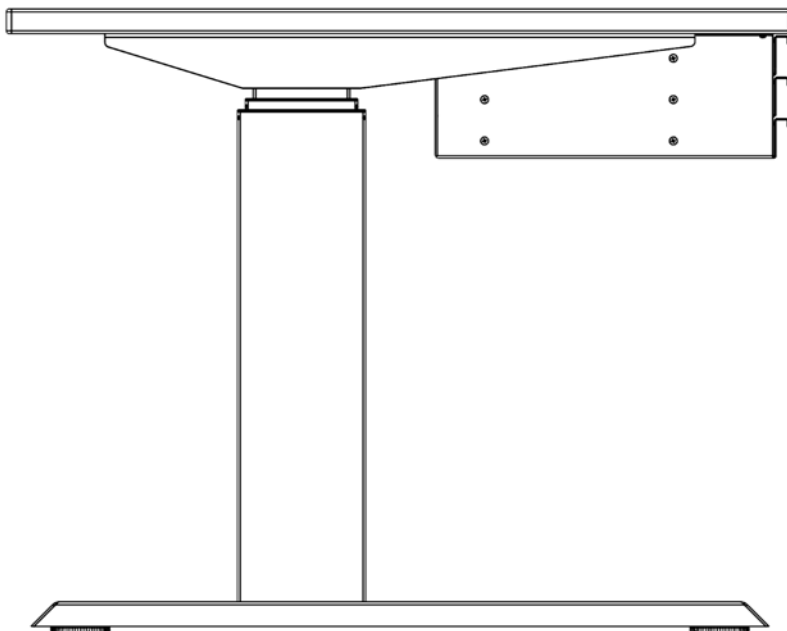
The stationery drawer should be flush with the edge of the table top.

*Richten Sie die Schublade an der Kante der Tischplatte aus.*

*Die Schublade sollte bündig mit der Tischplattenkante sein.*

Lijn de stationery drawer uit met de rand van het tafelblad.

De stationery drawer moet gelijk liggen met de rand van het tafelblad.



For C-Foot models the Stationery Drawer System Tri has to be placed inside the frame under the table top.

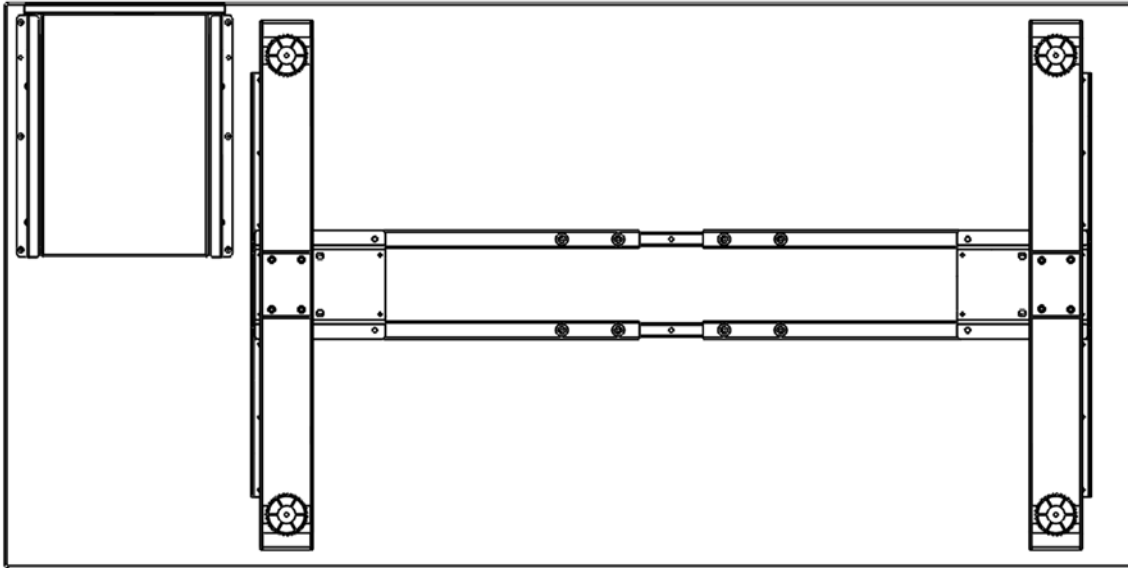
*Bei C-Fuß Modellen muss das Schubladensystem Tri innerhalb des Gestells unter der Tischplatte montiert werden.*

Voor C-foot modellen moet de Stationery Drawer Tri in het frame onder het tafelblad worden geplaatst.

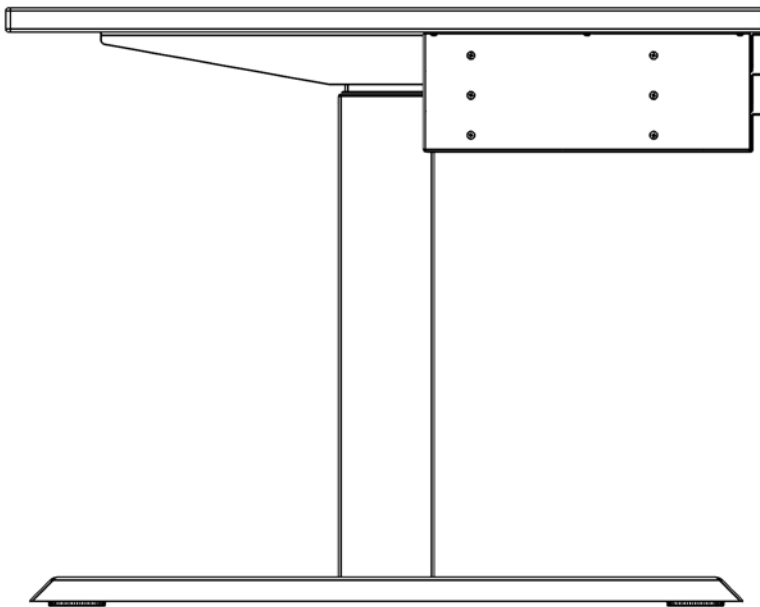
## 2.1 Align the Stationery Drawer System Tri T-Foot

### 2.1 Ausrichten des Schubladensystems Tri T-Fuß

### 2.1 Positioneer de Stationery Drawer System Tri T-Foot



Align the stationary drawer with the edge of the table top.  
The stationary drawer should be flush with the edge of the table top.  
*Richten Sie die Schublade an der Kante der Tischplatte aus.*  
*Die Schublade sollte bündig mit der Tischplattenkante sein.*  
Lijn de stationary drawer uit met de rand van het tafelblad.  
De stationary drawer moet gelijk liggen met de rand van het tafelblad.

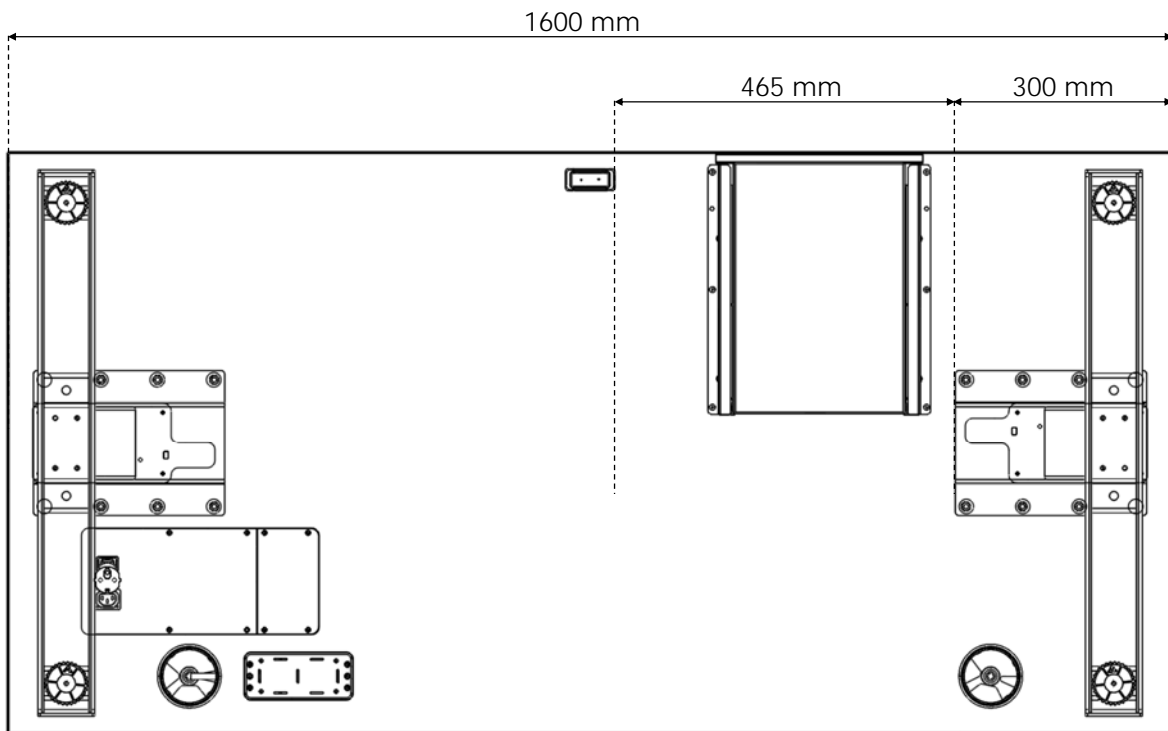


For T-Foot models the Stationery Drawer System Tri has to be placed besides the frame under the table top.  
*Bei T-Fuß Modellen muss das Schubladensystem Tri neben dem Gestell unter der Tischplatte montiert werden.*  
Voor T-foot modellen moet de Stationery Drawer Tri aan de zijkant van het frame onder het tafelblad worden geplaatst.

## 2.2 Align the Stationery Drawer System Tri - Elements Cabletop ®

### 2.2 Ausrichten des Schubladensystems Tri - Elements Cabletop ®

### 2.2 Positioneer de Stationery Drawer System Tri - Elements Cabletop ®



Align the stationery drawer with the edge of the table top.

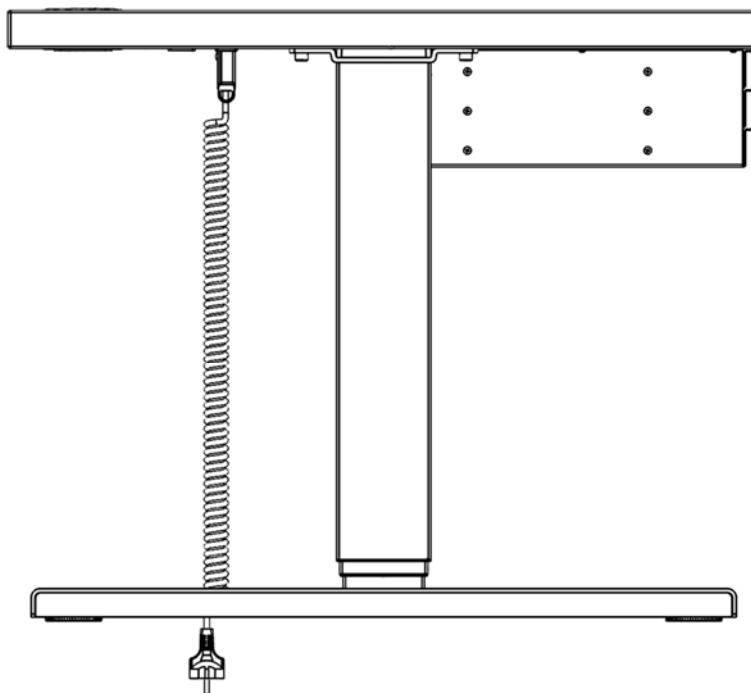
The stationery drawer should be flush with the edge of the table top.

*Richten Sie die Schublade an der Kante der Tischplatte aus.*

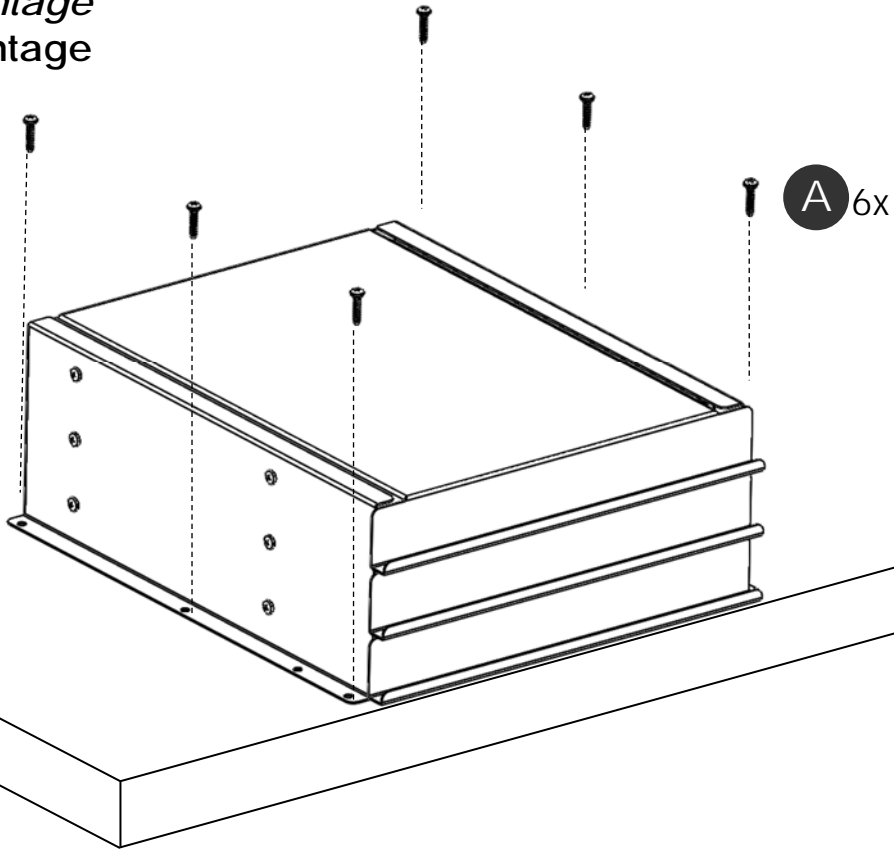
*Die Schublade sollte bündig mit der Tischplattenkante sein.*

Lijn de stationery drawer uit met de rand van het tafelblad.

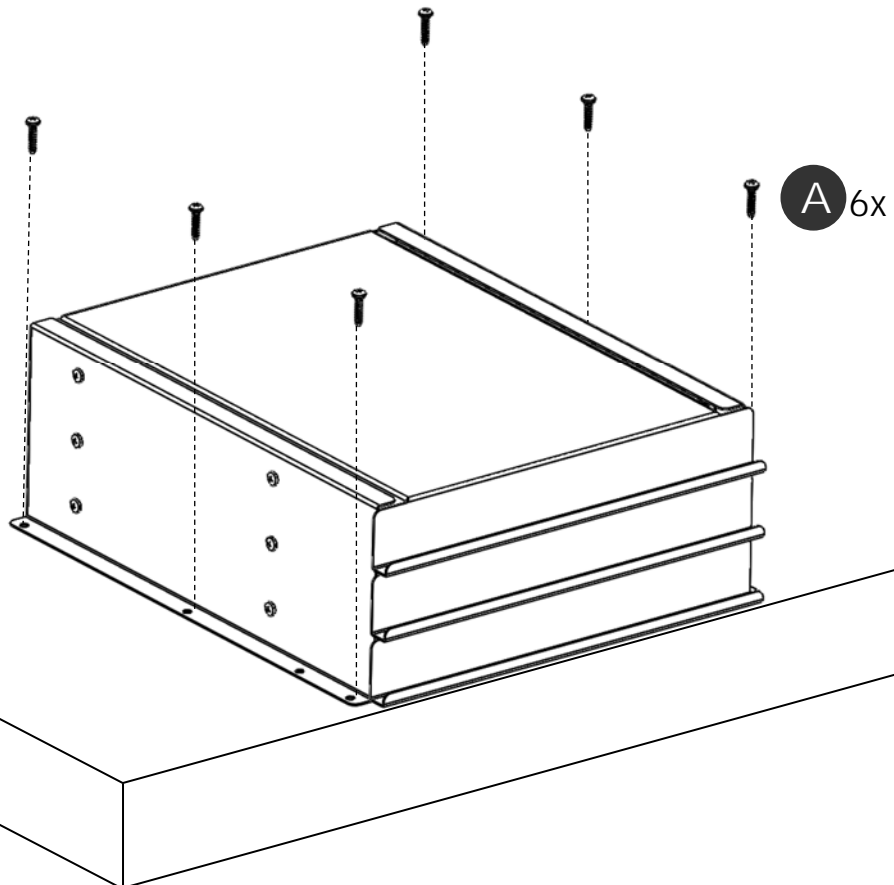
De stationery drawer moet gelijk liggen met de rand van het tafelblad.



2.3 Assembly  
2.3 Montage



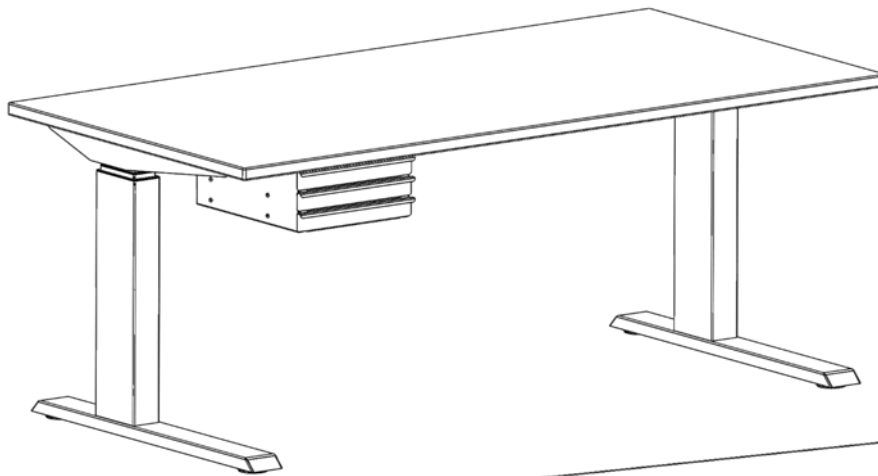
2.4 Assembly - Elements Cabletop ®  
2.4 Montage - Elements Cabletop ®



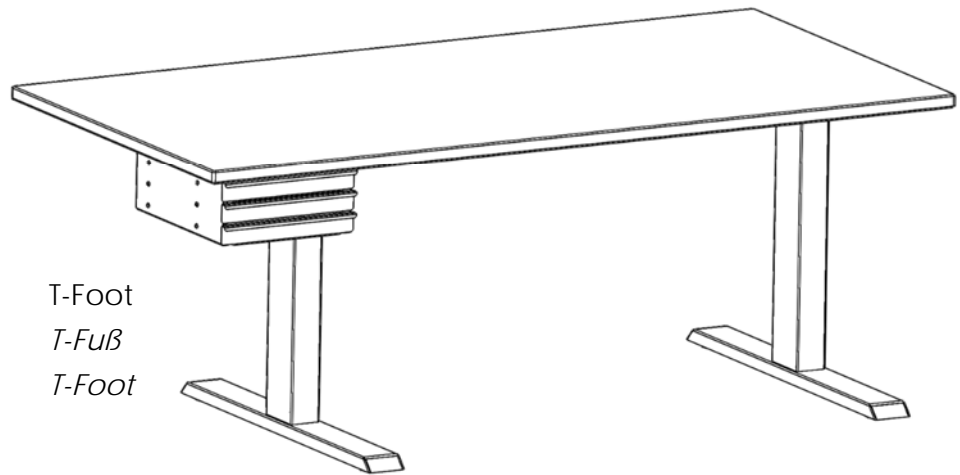
**3. Mounted Stationery Drawer System Tri C-Foot & T-Foot**

*3. Montiertes Schubladensystem Tri C-Fuß & T-Fuß*

**3. Gemonteerde Stationery Drawer Tri C-Foot & T-Foot**



C-Foot  
C-Fuß  
C-Foot

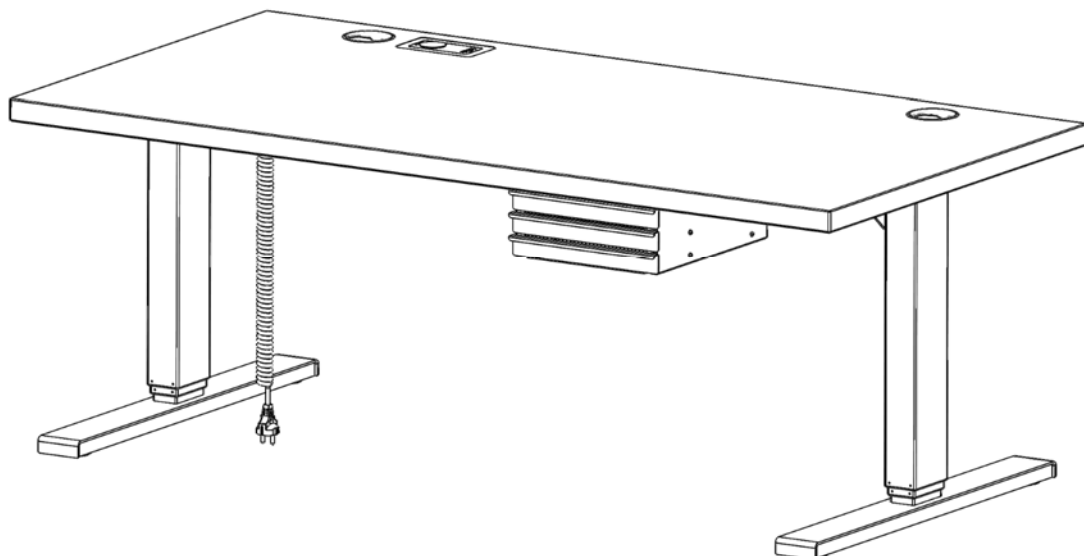


T-Foot  
T-Fuß  
T-Foot

**3.1 Mounted Stationery Drawer System Tri on Elements**

*3.1 Montiertes Schubladensystem Tri an Elements*

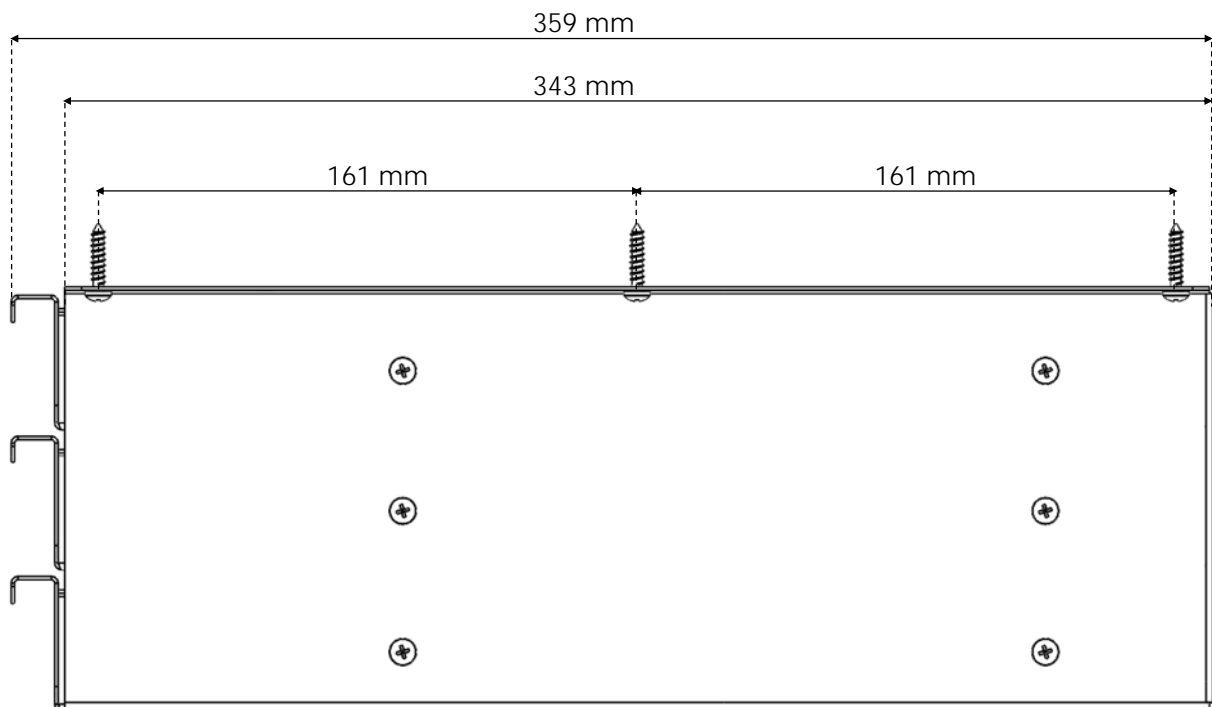
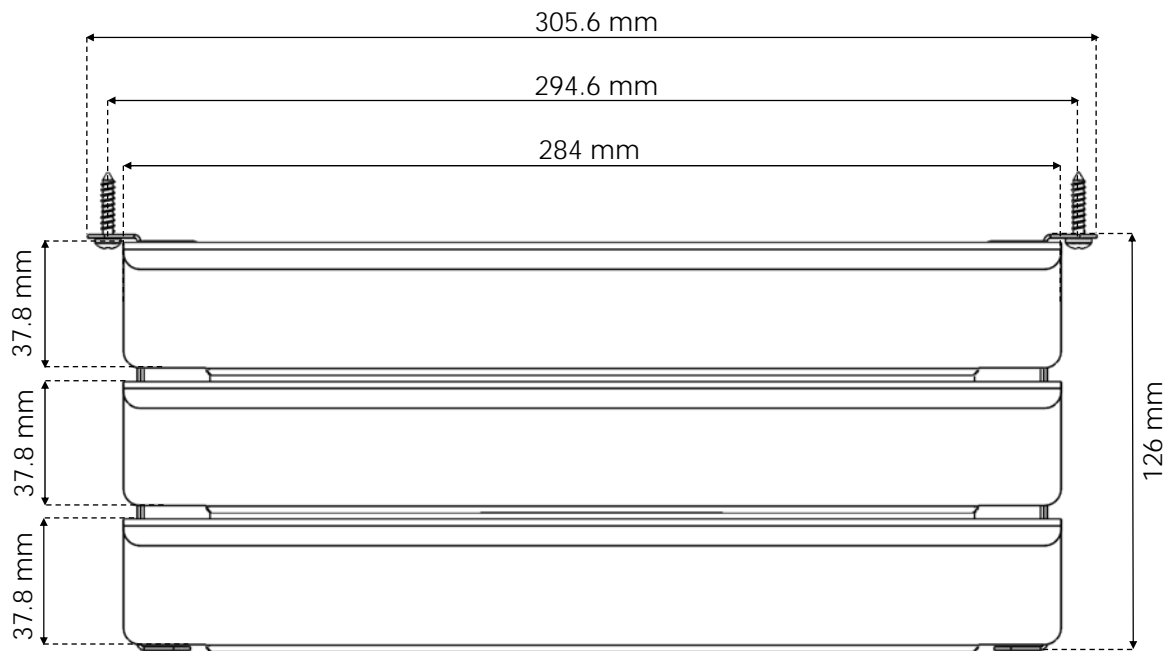
**3.1 Gemonteerde Stationery Drawer Tri op een Elements frame**



#### 4. Technical Specifications

#### 4. Technische Daten

#### 4. Technische specificaties











**5. Customer service**

*5. Kundenservice*

**5. Klantenservice**

Retailer/Händler :

**6. Manufacturer**

*6. Produzent*

**6. Fabrikant**

**Actiforce International B.V.**

Het Steenland 20  
3751 LA Bunschoten-Spakenburg  
The Netherlands

+31 (0)33 4600120  
[www.actiforce.com](http://www.actiforce.com)  
[info.holland@actiforce.com](mailto:info.holland@actiforce.com)