

Steelforce Pro 673 SLS 135°

Cadre à 2 pieds, assis-debout à hauteur réglable électriquement

Hauteur (mm)	min. 615 / max. 1275
Amplitude de réglage (mm)	660
Vitesse (mm/s)	39
Largeur de la cuisse principale (mm)	min. 1310 / max. 1610
Largeur des branches secondaires (mm)	610
Profondeur des pieds (mm)	750
Taille de colonne (mm)	60 x 90
Capacité dynamique (kg)	150
Niveau de bruit dB(A)	<55
Alimentation	V 220 - 240
Type de prise	Replaceable
Poids (kg)	48

Montants, pieds, supports supérieurs et barres transversales en acier thermolaqué. Fonction Soft Start & Stop.
Système de levage à vérin et basse consommation.

Couleur de surface

Argenté	●
Blanc	○
Noir	●

Dimensions d'emballage d'une unité

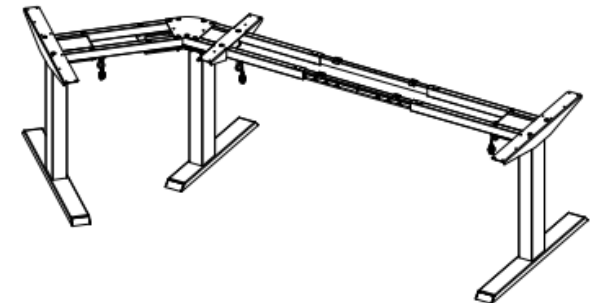
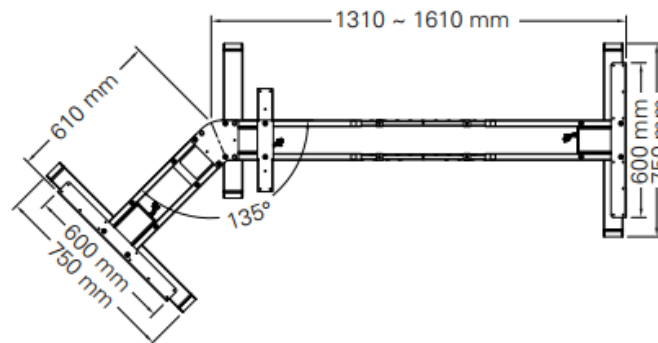
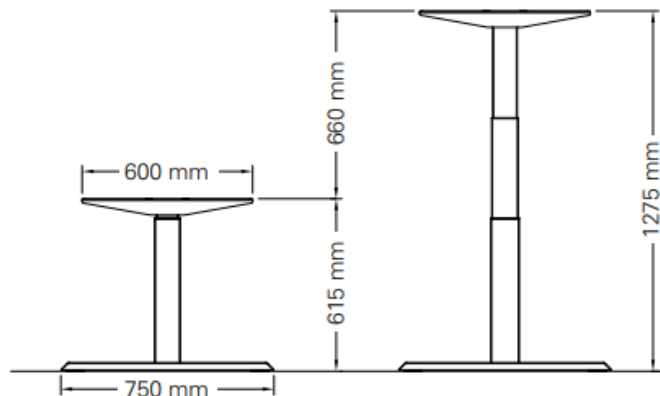
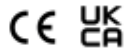
Box 1. 945 x 275 x 168 (LxVxH - mm)
Box 2. 945 x 275 x 168 (LxVxH - mm)

Dimensions d'emballage d'une palette (20 cadres)

1140 x 1130 x 1030 (LxVxH - mm)

Accessoires

Veuillez consulter la partie relative aux accessoires
afin de personnaliser votre châssis à hauteur variable.



actiforce