

**Grossflächig und vielseitig mit Holz und Glas.**

**Beschlag für vorliegende Schrankstiebetüren aus Holz und Glas bis 50 oder 80 kg.**

### Zum Produkt

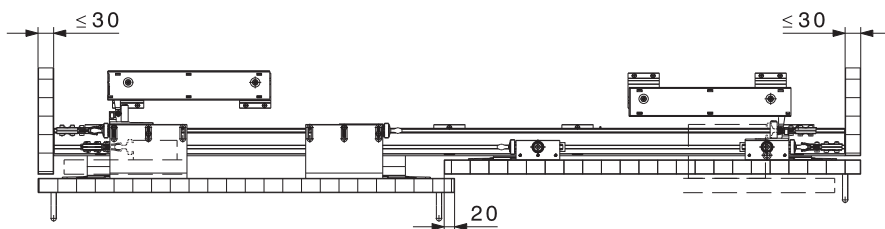
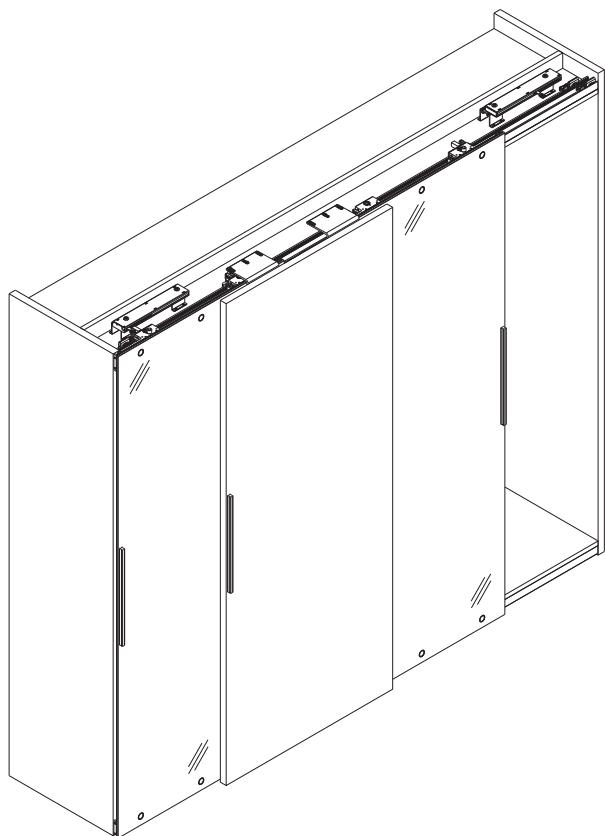
Der HAWA-Antea 50-80/FS ist ein Schiebeschlag für höchste qualitative Anforderungen im Schrankbau. Ästhetik, Gestaltungsfreiheit und Designorientiertheit gehören ebenso zu HAWA-Antea 50-80/FS wie einzigartige Laufruhe, Montagefreundlichkeit und Liebe zum Detail. Die vier Gestaltungsvarianten der Glaslösung können mit Holzstiebetüren kombiniert werden und die Lauf- und Führungsschienen sowie sämtliche Befestigungsteile verschwinden hinter Abdeckblenden. Die vor dem Korpus laufenden Stiebetüren lassen sich bis 50 kg Türgewicht mit hochwertigen Gleitlagern und bis 80 kg mit kunststoffbeschichteten Kugellagerrollen spielend leicht und fast geräuschlos verschieben. Beidseitig sorgt das Dämpfeinzugsystem für komfortables Abstoppen und Zuziehen der Stiebetüren. Bei drei- und mehrtürigen Anlagen kommt der Mittelpuffer zum Einsatz. Er positioniert die mittlere Aussentüre exakt und erlaubt trotzdem das beidseitige Verschieben. Nachträglich von vorne montierbare Lauf- und Führungsschienen sowie das werkzeuglose Einhängen der Türen setzen neue Massstäbe.

### Anwendungsbereich

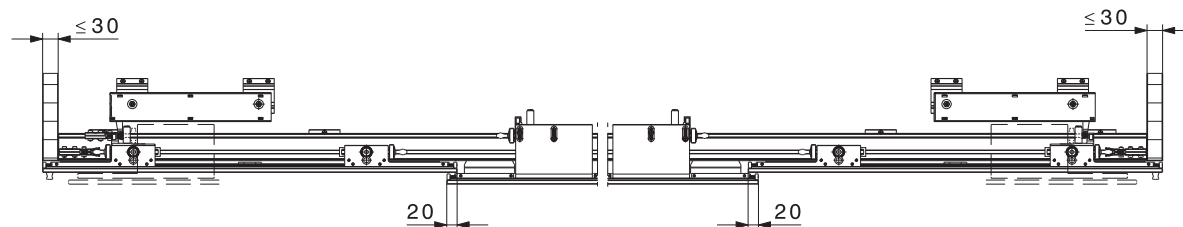
Überall dort, wo hohe Ansprüche an Qualität, Laufruhe und flexible Frontgestaltung gestellt werden, z.B. in Geschäftsräumen, Hotels, Schulen und Spitälern bis hin zum gehobenen, designorientierten Innenausbau.

### Typisch HAWA-Antea 50-80/FS

- maximales Türgewicht 50 kg und 80 kg
- Türbreite 800–1500 mm
- maximale Türhöhe 2600 mm
- Türdicke Holz 19–28 mm
- Türdicke Glas, ESG: Einscheibensicherheitsglas 8 mm
- 4 Gestaltungsvarianten mit modularem Ganzglassystem
- Holz- und Glasschiebetüren kombinierbar (Glastüren immer näher am Korpus laufend)
- Werkzeuglose Montage der Holzstiebetüren
- flächenbündige, punktuelle und formschlüssige Glasbefestigung
- Montage der Lauf- und Führungsschienen nachträglich von vorne möglich (Nischenmontage)
- Ausrichtbeschläge für Holz- und Glasschiebetüren
- keine sichtbaren Befestigungsschrauben, weder innen noch aussen am Korpus
- optionales Dämpfeinzugsystem diskret auf dem Korpus montierbar



Variante: 2-türig, Holz



Variante: 3-türig, Glas Typ 1

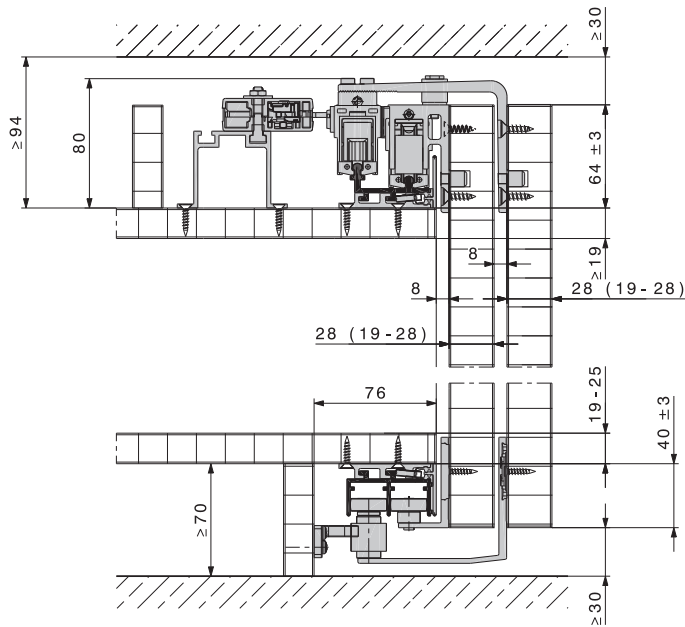
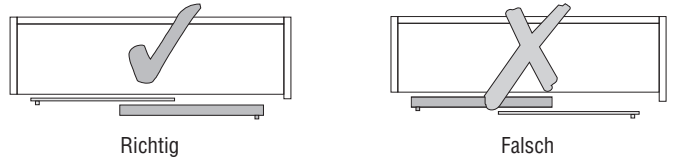
Technische Änderungen vorbehalten.

## Konstruktionsvarianten

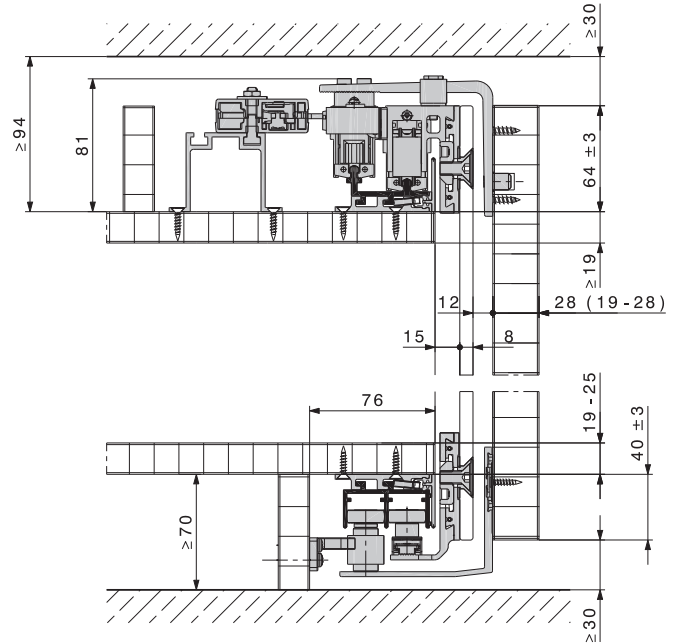
Mit HAWA-Antea 50-80/FS können Schrankfronten nicht nur mit Holzschiebetüren gestaltet werden sondern auch mit Glasschiebetüren. Und dies gleich in vier verschiedenen Varianten. Das grosse Plus bietet der Materialmix, denn mit HAWA-Antea 50-80/FS können Holz- und Glasschiebetüren kombiniert werden.

## Konstruktionsvariante Holz/Glas

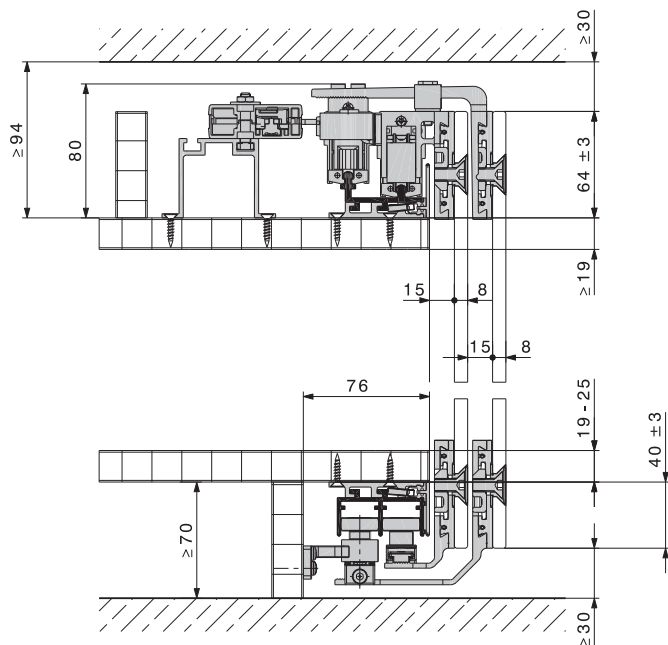
Bei der Kombination von Holz- und Glasschiebetüren muss die Glastüre immer näher am Korpus laufen:



Variante: Holz/Holz



Variante: Glas/Holz



Variante: Glas/Glas

## Übersicht der Garnituren

	Innentüre				Aussentüre				mittlere Aussentüre			
	Holz		Glas		Holz		Glas		Holz		Glas	
	50 kg 22512	80 kg 22516	50 kg 22648	80 kg 22650	50 kg 22513	80 kg 22517	50 kg 22649	80 kg 22651	50 kg 22849	80 kg 22851	50 kg 22850	80 kg 22852
	1				1							
			1				1					
			1		1							
	2								1			
			2								1	
			2						1			
	2				2							
			2				2					
			2		2							
	2				2							
			2				2					
			2		2							
	3				2							
			3				2					
			3		2							
Auswahl an weiteren Möglichkeiten												
	3				1				1			
			3		1				1			
			3				1		1			
Empfehlung: Einsatz Gummiprofil für Glaskantenschutz, Art. Nr. 22583												

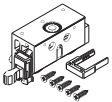
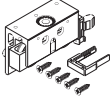
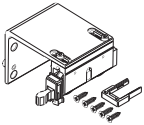
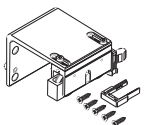
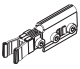
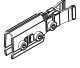
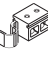


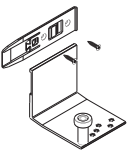
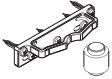
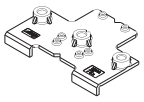
**Garnituren, HAWA-Antea 50/FS, Holz**

	max. Gewicht	Türposition	Nr.
HAWA-Antea 50/FS, Garnitur für 1 Holzschiebetüre	50 kg	innen	22512
		aussen	22513
		aussen mitte	22849

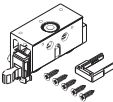
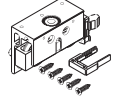
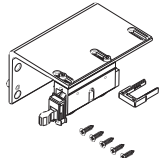
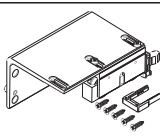
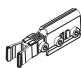
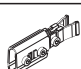
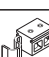

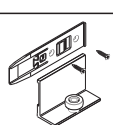
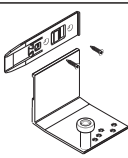
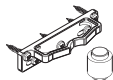
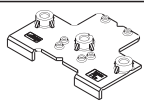
**Garnituren, HAWA-Antea 80/FS, Holz**

	max. Gewicht	Türposition	Nr.
HAWA-Antea 80/FS, Garnitur für 1 Holzschiebetüre	80 kg	innen	22516
		aussen	22517
		aussen mitte	22851

**Garnituren bestehend aus**

		22512	22513	22849	Nr.
	Laufwerk 2-rollig rechts, mit Gleitlager, zu Innentüre Holz, Leichtmetall farblos eloxiert	1			22540
	Laufwerk 2-rollig links, mit Gleitlager, zu Innentüre Holz, Leichtmetall farblos eloxiert	1			22541
	Laufwerk 2-rollig rechts, mit Gleitlager, zu Aussentüre Holz, Leichtmetall farblos eloxiert		1	1	22500
	Laufwerk 2-rollig links, mit Gleitlager, zu Aussentüre Holz, Leichtmetall farblos eloxiert		1	1	22488
	Schienenpuffer rechts, mit einstellbarer Rückhalterung, Stahl schwarz	1	1		22560
	Schienenpuffer links, mit einstellbarer Rückhalterung, Stahl schwarz	1	1		22584
	Schienenpuffer unten, Kunststoff schwarz	2	2		22561
	Anschlag oben, mit Gummiring, zu Innentüre, schwarz	1			22550
	Führung zu Innentüre Holz, Leichtmetall farblos eloxiert, mit Montageplatte, Kunststoff	2			22010
	Führung zu Aussentüre Holz, Leichtmetall farblos eloxiert, mit Montageplatte, Kunststoff		2	2	22009
	Haltepuffer für mittlere Holzschiebetüre, vorne laufend			1	22846
	Bohrlehre, Kunststoff schwarz		1	1	22388

**Garnituren bestehend aus**

		22516	22517	22851	Nr.
	Laufwerk 2-rollig rechts, mit Kugellager, zu Innentüre Holz, Leichtmetall farblos eloxiert	1			22494
	Laufwerk 2-rollig links, mit Kugellager, zu Innentüre Holz, Leichtmetall farblos eloxiert	1			22483
	Laufwerk 2-rollig rechts, mit Kugellager, zu Aussentüre Holz, Leichtmetall farblos eloxiert		1	1	22495
	Laufwerk 2-rollig links, mit Kugellager, zu Aussentüre Holz, Leichtmetall farblos eloxiert		1	1	22484
	Schienenpuffer rechts, mit einstellbarer Rückhalterung, Stahl schwarz	1	1		22560
	Schienenpuffer links, mit einstellbarer Rückhalterung, Stahl schwarz	1	1		22584
	Schienenpuffer unten, Kunststoff schwarz	2	2		22561
	Anschlag oben, mit Gummiring, zu Innentüre, schwarz	1			22550
	Führung zu Innentüre Holz, Leichtmetall farblos eloxiert, mit Montageplatte, Kunststoff	2			22010
	Führung zu Aussentüre Holz, Leichtmetall farblos eloxiert, mit Montageplatte, Kunststoff		2	2	22009
	Haltepuffer für mittlere Holzschiebetüre, vorne laufend			1	22846
	Bohrlehre, Kunststoff schwarz	1	1		22388

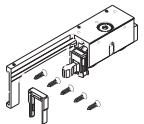
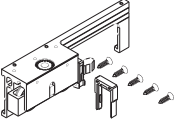
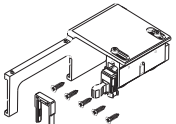
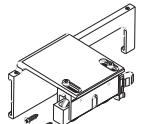
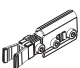
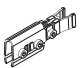
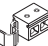

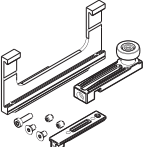
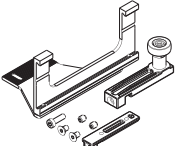
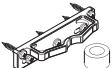

**Garnituren, HAWA-Antea 50/FS, Glas**

	max. Gewicht	Türposition	Nr.
HAWA-Antea 50/FS, Garnitur für 1 Ganzglasschiebetüre	50 kg	innen	22648
		aussen	22649
		aussen mitte	22850

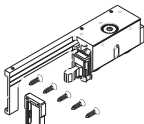
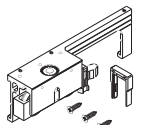
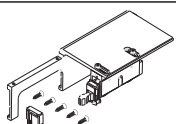
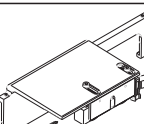
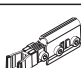
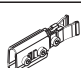


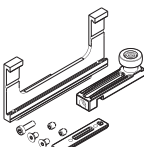
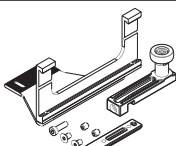
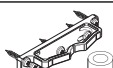

**Garnituren, HAWA-Antea 80/FS, Glas**

	max. Gewicht	Türposition	Nr.
HAWA-Antea 80/FS, Garnitur für 1 Ganzglasschiebetüre	80 kg	innen	22650
		aussen	22651
		aussen mitte	22852

**Garnituren bestehend aus**

		22648	22649	22850	Nr.
	Laufwerk 2-rollig rechts, mit Gleitlager, zu Innentüre Glas, Leichtmetall farblos eloxiert	1			22661
	Laufwerk 2-rollig links, mit Gleitlager, zu Innentüre Glas, Leichtmetall farblos eloxiert	1			22660
	Laufwerk 2-rollig rechts, mit Gleitlager, zu Aussentüre Glas, Leichtmetall farblos eloxiert		1	1	22663
	Laufwerk 2-rollig links, mit Gleitlager, zu Aussentüre Glas, Leichtmetall farblos eloxiert		1	1	22662
	Schienenpuffer rechts, mit einstellbarer Rückhalterung, Stahl schwarz	1	1		22560
	Schienenpuffer links, mit einstellbarer Rückhalterung, Stahl schwarz	1	1		22584
	Schienenpuffer unten, Kunststoff schwarz	2	2		22561
	Anschlag oben, mit Gummiring, zu Innentüre, schwarz	1			22550
	Führung zu Innentüre Glas, Leichtmetall farblos eloxiert	2			22829
	Führung zu Aussentüre Glas, Leichtmetall farblos eloxiert		2	2	22830
	Haltepuffer für mittlere Glasschiebetüre, vorne laufend			1	13232
	Stiftschlüssel Torx X10	1	1	1	22627

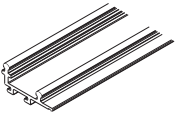
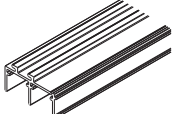
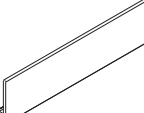
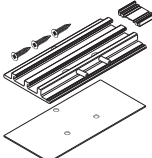
**Garnituren bestehend aus**

		22650	22651	22852	Nr.
	Laufwerk 2-rollig rechts, mit Kugellager, zu Innentüre Glas, Leichtmetall farblos eloxiert	1			22665
	Laufwerk 2-rollig links, mit Kugellager, zu Innentüre Glas, Leichtmetall farblos eloxiert	1			22664
	Laufwerk 2-rollig rechts, mit Kugellager, zu Aussentüre Glas, Leichtmetall farblos eloxiert		1	1	22667
	Laufwerk 2-rollig links, mit Kugellager, zu Aussentüre Glas, Leichtmetall farblos eloxiert		1	1	22666
	Schienenpuffer rechts, mit einstellbarer Rückhalterung, Stahl schwarz	1	1		22560
	Schienenpuffer links, mit einstellbarer Rückhalterung, Stahl schwarz	1	1		22584
	Schienenpuffer unten, Kunststoff schwarz	2	2		22561
	Anschlag oben, mit Gummiring, zu Innentüre, schwarz	1			22550
	Führung zu Innentüre Glas, Leichtmetall farblos eloxiert	2			22829
	Führung zu Aussentüre Glas, Leichtmetall farblos eloxiert		2	2	22830
	Haltepuffer für mittlere Glasschiebetüre, vorne laufend			1	13232
	Stiftschlüssel Torx X10	1	1	1	22627

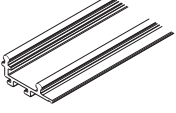
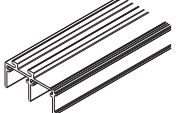
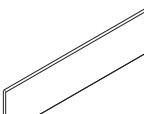
## Schienensets

	mm	Nr.
Schienen-set, Leichtmetall farblos eloxiert	1800	22501
	2500	22502
	3500	22503
	4500	22504
	6000	22505

## Schienensets bestehend aus

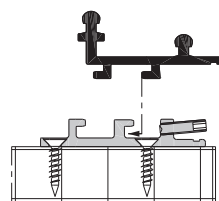
		mm	22501	22502	22503	22504	22505	Nr.
	Doppelaufschiene, Leichtmetall farblos eloxiert	1800	1					22506
		2500	1					22185
		3500		1				22184
		4500			1			22507
		6000				1		22183
	Doppelführungsschiene, Leichtmetall farblos eloxiert	1800	1					22508
		2500	1					22180
		3500		1				22179
		4500			1			22509
		6000				1		22178
	Abdeckblende, Leichtmetall farblos eloxiert	1800	2					22510
		2500	2					22172
		3500		2				22171
		4500			2			22511
		6000				2		22170
	Adapter zu Doppelauf- und Führungsschiene, Leichtmetall farblos eloxiert, Set à 10 Stück		1	1	1	2	3	22490
	Adapter zu Doppelauf- und Führungsschiene, Leichtmetall farblos eloxiert, Set à 2 Stück		1	3	2			22493

## Abdeckblende, Doppelauf- und Führungsschiene nach Mass

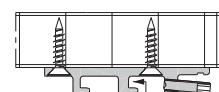
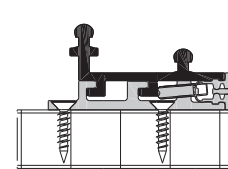
		mm	Nr.
	Doppelaufschiene, Leichtmetall farblos eloxiert	nach Mass	22186
	Doppelführungsschiene, Leichtmetall farblos eloxiert	nach Mass	22181
	Abdeckblende, Leichtmetall farblos eloxiert	nach Mass	22173

## Schienenmontage

Bei der Vormontage werden die Lauf- und Führungsschienenadapter an Boden und Oberboden montiert. Die Lauf- und Führungsschienen lassen sich so am fertig erstellten Schrankkorpus von vorne einfach festklemmen. Die aufclipsbaren Abdeckblenden verdecken die Lauf- und Führungsschienen sowie die Befestigungsschrauben.



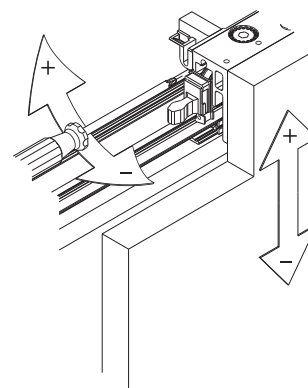
Laufschiene-Montage



Führungsschiene-Montage

## Höheneinstellung

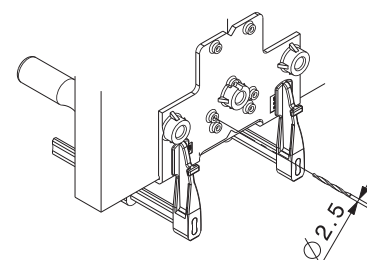
Die Höhereinstellung kann bequem seitlich am Laufwerk vorgenommen werden. Ein Zugang über der Türe ist nicht notwendig.



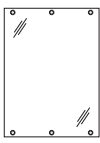
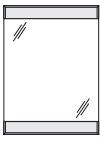
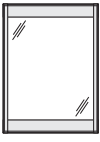
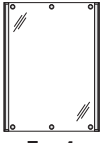
## Bohrlehre

Mit der mitgelieferten Einwegbohrlehre können alle für die Montage notwendigen Bearbeitungen ausgeführt werden:

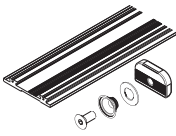
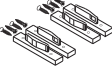
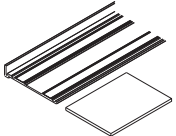
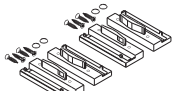
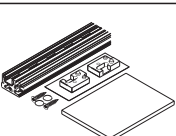

- Lauf- und Führungsschienen
- Dämpfeinzugssystem
- Schienenadapter
- Aufhängung



## Glaslösungen

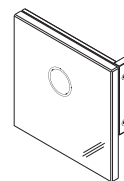
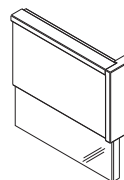
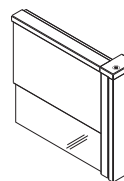
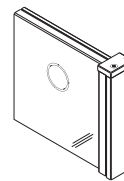
	Türbreite mm	Aufnahmeprofil Set für 1 Türe	Abdeckkappen zu Aufnahmeprofil Set für 1 Türe	Abdeckblenden Set für 1 Türe	Abdeckkappen zu Abdeckblenden Set für 1 Türe	Decorscheiben Set für 1 Türe	Rahmenprofil vertikal Set für 1 Türe	Ausrichtbeschlag optional Set für 1 Türe
 <b>Typ 1</b>	≤ 1000	22652	22579			22669		22670
	1001-1200	22653	22579			22618		22670
	1201-1500	22654	22579			22618		22670
 <b>Typ 2</b>	≤ 1000	22652		22655	22580			22670
	1001-1200	22653		22656	22580			22670
	1201-1500	22654		22657	22580			22670
 <b>Typ 3</b>	≤ 1000	22652		22655			22668	22670
	1001-1200	22653		22656			22668	22670
	1201-1500	22654		22657			22668	22670
 <b>Typ 4</b>	≤ 1000	22652				22669	22668	22670
	1001-1200	22653				22618	22668	22670
	1201-1500	22654				22618	22668	22670

## Ergänzungsteile zu Glaslösungen

	mm	Nr.
 Aufnahmeprofil, Leichtmetall farblos eloxiert, mit Glaspunkt-Befestigung, 2 Stück für 1 Türe	1000	22652
	1200	22653
	1500	22654
 Abdeckkappen zu Aufnahmeprofil, Leichtmetall farblos eloxiert, 2 Paar		22579
 Abdeckblende, Leichtmetall farblos eloxiert, inkl. Selbstklebeband, 2 Stück für 1 Türe	1000	22655
	1200	22656
	1500	22657
 Abdeckkappen zu Abdeckblende, Leichtmetall farblos eloxiert, 2 Paar		22580
 Rahmenprofil, Leichtmetall farblos eloxiert, inkl. Abdeckkappen, Einglasgummi und Gewebedichtung weiss, 2 Stück für 1 Türe	2600	22668
 Decorscheiben zu Glaspunkt-Befestigung, Leichtmetall farblos eloxiert, Set à 6 Stück		22618
	Decorscheiben zu Glaspunkt-Befestigung, Leichtmetall farblos eloxiert, Set à 4 Stück	

## Glaslösungen

Das neue modulare Ganzglassystem bietet Gestaltungsfreiheit mit formschlüssiger und somit absolut sicherer Glasbefestigung. Mit den Decorscheiben, dem Abdeckprofil und dem vertikalen Rahmenprofil lassen sich vier verschiedene Gestaltungstypen realisieren.

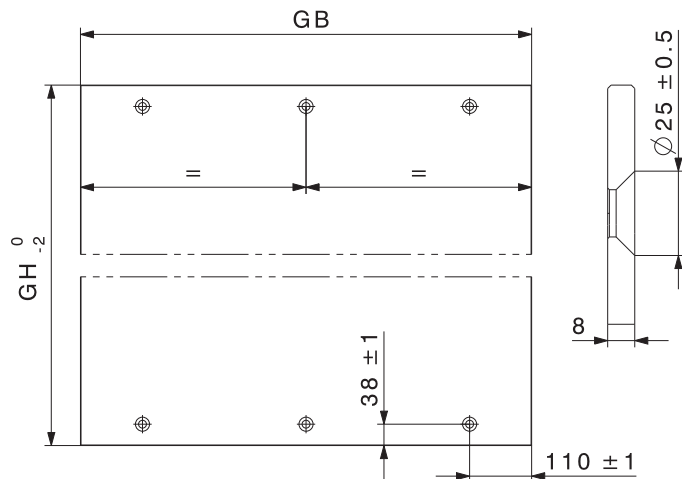
**Typ 1**

**Typ 2**

**Typ 3**

**Typ 4**


Technische Änderungen vorbehalten.

## Glasberechnung/Glasbestellung

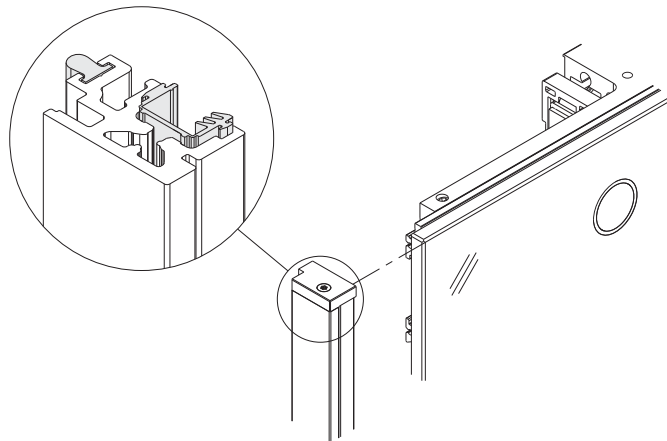
Für die detaillierte Glasberechnung sowie Glasbestellung bitte die Montageanleitung Nr. 22853 verwenden.

- Es darf ausschliesslich 8 mm Einscheiben-Sicherheitsglas (ESG) verwendet werden.
- Alle Glaskanten und Glasbohrungen gesäumt



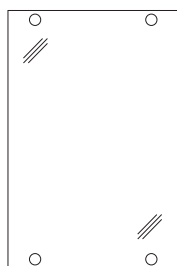
## Patentiertes Einglasen mit speziellem Gummiprofil

Bei der Verklebung mit Silikon verhindert der im vertikalen Rahmenprofil eingesetzte Einglasgummi mit Ausstanzungen das Herausquellen des Silikons und ermöglicht ein sauberes Einglasen ohne Klotzen und Zentrieren der Profile. Durch die Vernetzung des Silikons zwischen Glas und Aluminiumprofil wird eine hohe Festigkeit der Klebefuge erzielt.

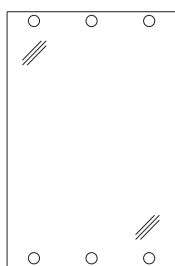


## Erforderliche Glasbohrungen

Die Glasschiebetüren werden formschlüssig mit der Glasaufhängung verbunden. Je nach Türbreite sind 4 resp. 6 Glasbohrungen nötig.



Türbreite ≤ 1000 mm



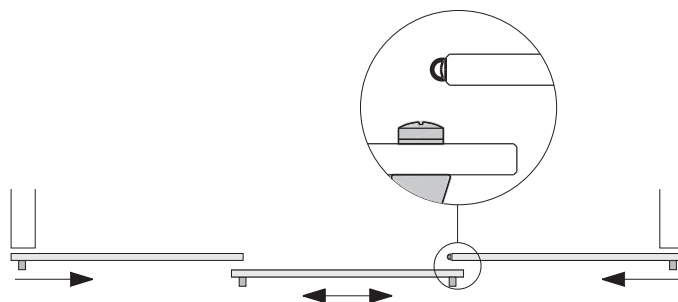
Türbreite 1001–1500 mm

## Ergänzungsteile

	mm	Nr.
	2600	22583
Gummiprofil selbstklebend, transluzent, für Glasstärken 8 mm, Glasabstand 4 mm		

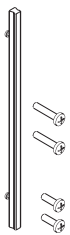

## Gummiprofil für Glaskantenschutz

Das selbstklebende Gummiprofil, stirnseitig, schützt die Glaskanten beim Aufeinandertreffen von Ganzglasschiebetüren Typ 1.



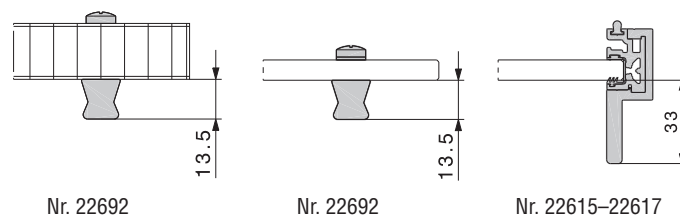


## Türgriffe für Holz- und Glastüren

	mm	Nr.
 <p>Türgriff, Leichtmetall farblos eloxiert, für Glastürstärken 8 mm und Holztürstärken 20 mm</p>	400	22692
 <p>Türgriffprofil zu Rahmenprofil, Leichtmetall farblos eloxiert, inkl. Befestigungsschrauben</p>	400	22615
	1260	22616
	2600	22617

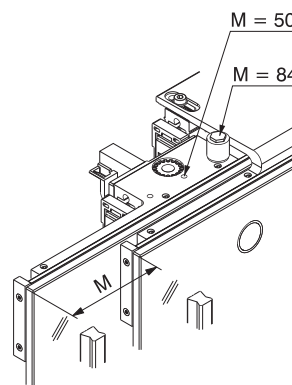
## Türgriffe für Holz- und Glastüren

Für die Glaslösungen Typ 1 und Typ 2 sowie Holztüren steht der Türgriff 22692 zur Verfügung. Bei den Glaslösungen Typ 3 und Typ 4 werden die Türgriffe 22615/ 22616/22617 am vertikalen Rahmenprofil festgeschraubt.



## Türgriffposition bei Holz- und Glastüren Typ 1 und 2

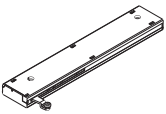
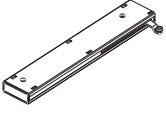
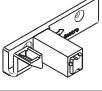
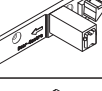
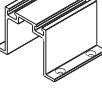

Der Anschlag mit Gummiring (22550), montiert auf dem Laufwerk der Innentüre, verhindert das Aufschlagen des Türgriffs auf die Nebentüre und bietet optimalen Fingerschutz. Dank zwei Montagepositionen (M) des Anchlages kann der Platzbedarf des Türgriffs variiert werden.



## Dämpfeinzugssystem

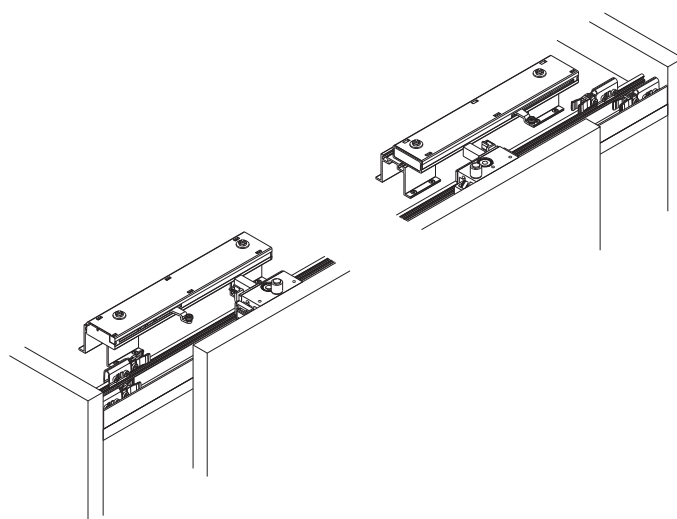
	Nr.
Dämpfeinzugssystem, 1 Paar für einen 2-türigen Schrank	22566

## Garnitur bestehend aus

	Stück	Nr.
 <p>Dämpfeinzug für Möbeltüren links, Kunststoff grau</p>	1	20815
 <p>Dämpfeinzug für Möbeltüren rechts, Kunststoff grau</p>	1	20816
 <p>Mitnehmer zu Dämpfeinzug für Möbeltüren, rechts</p>	1	22223
 <p>Mitnehmer zu Dämpfeinzug für Möbeltüren, links</p>	1	22226
 <p>Adapter zu Dämpfeinzug für Möbeltüren</p>	4	22163
 <p>Montageset zu Dämpfeinzugssystem</p>	1	22591

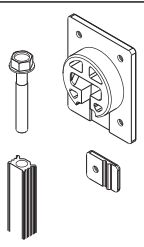
## Dämpfeinzugssystem

Das Dämpfeinzugssystem stoppt die Holz- und Glasschiebetüren sanft und zieht sie leise in die geschlossene Stellung. Die Dämpfeinzugssysteme werden dezent links und rechts auf dem Schrankkorpus montiert. Für die komfortable Bedienung bei 80 kg Türgewicht ist es sehr zu empfehlen.

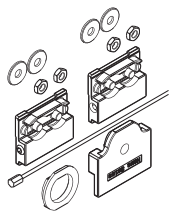


Technische Änderungen vorbehalten.

## Ausrichtbeschlag - Garnitur für 1 Holzschiebetüre

		Nr.
	Ausrichtbeschlag zum Stabilisieren der Holzschiebetüre 2 Stück für 1 Türe	18705
<ul style="list-style-type: none"> <li>• für Türdicken 16–28 mm</li> <li>• für Türhöhen bis 2600 mm (nicht für Hartholz massiv geeignet)</li> </ul>		

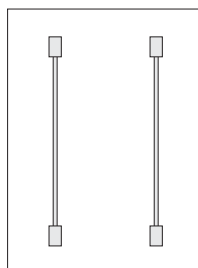
## Ausrichtbeschlag - Garnitur für 1 Glasschiebetüre

		Nr.
	Ausrichtbeschlag für Glasschiebetüre 2 Stück für 1 Türe	22670
<ul style="list-style-type: none"> <li>• für Glasdicke ESG 8 mm</li> <li>• für Türhöhen bis 2600 mm</li> </ul>		

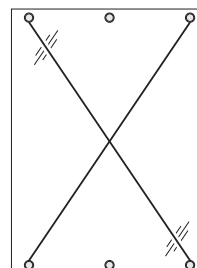
## Ausrichtbeschläge für Holz- und Glasschiebetüren

Da bei vorgehängten Türen die Gefahr des Durchbiegens besteht und insbesondere bei Glastüren allgemein nicht voraussehbar ist, wie sich das Glas verhält, empfehlen wir, in jedem Fall den Ausrichtbeschlag einzusetzen.

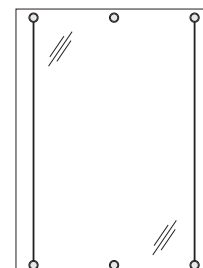
Bei den Holztüren werden die Spannprofile vertikal im Türblatt eingelassen. Bei den Glastüren besteht die gestalterisch attraktive Möglichkeit, die Stahlseile diagonal oder vertikal zu montieren.



Holztüre



Glastüre



Glastüre

## Bestellangaben

- Typ und Anzahl der Garnituren
- Länge und Anzahl der Schienensets

## Bestellangaben zu Glaslösung

- Anzahl und Länge der Aufnahmeprofile

## Bestellangaben zu Glaslösung optional

- Anzahl der Abdeckkappen zu Aufnahmeprofilen
- Anzahl und Länge der Abdeckblenden
- Anzahl der Abdeckkappen zu Abdeckblenden
- Anzahl und Länge der Rahmenprofile
- Anzahl der Decorscheiben zu Glaspunkt-Befestigungen

## Bestellangaben optional

- Anzahl Dämpfeinzugssysteme
- Typ und Anzahl der Ausrichtbeschläge
- Anzahl der Türgriffe zu Holz- und/oder Glastüren
- Anzahl und Länge der Türgriffprofile zu Rahmenprofil
- Anzahl der Gummiprofile für Glaskantenschutz

## Planung/Ausführung

Für Planung und Ausführung müssen folgende Montageanleitungen verwendet werden:

- HAWA-Antea 50-80/FS für Holztüren Nr. 22555
  - HAWA-Antea 50-80/FS für Glastüren Nr. 22853
- (→ [www.hawa.ch](http://www.hawa.ch) → HAWA-Productfinder)