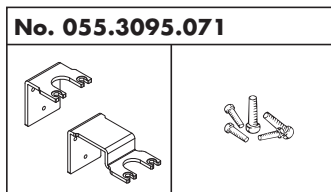
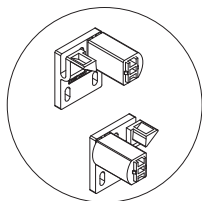


Montageanleitung Mounting instructions Instructions de montage



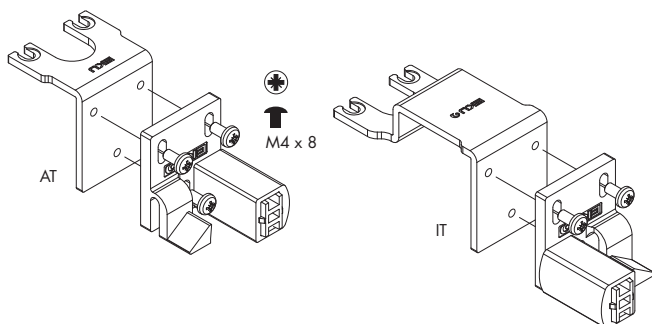
EKU DÄMPFUNG

Soft closing | Amortissement

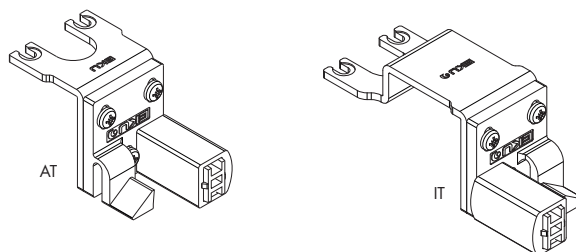


	EKU COMBINO 60 GR (FS)			•
	EKU COMBINO 60 H (FS)			•

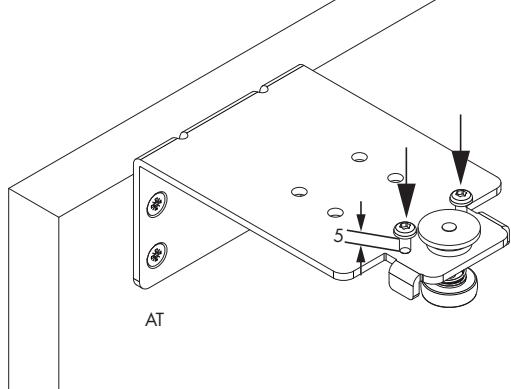
A



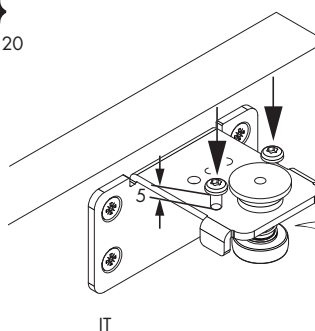
B



C



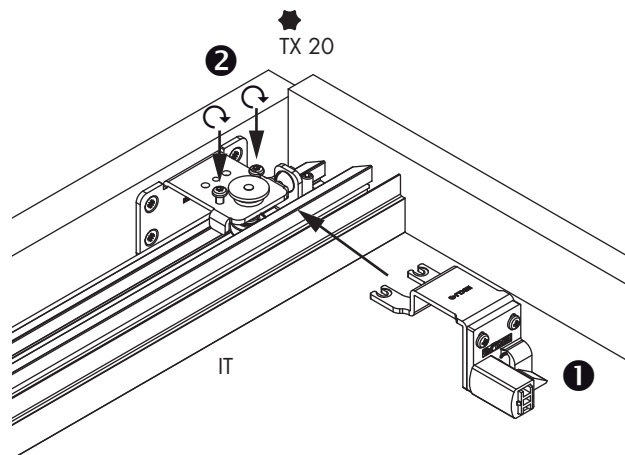
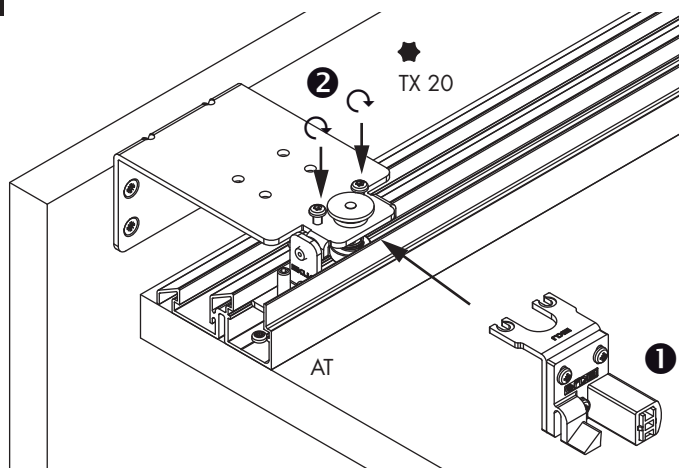
↑ M4 x 8 ★ TX 20



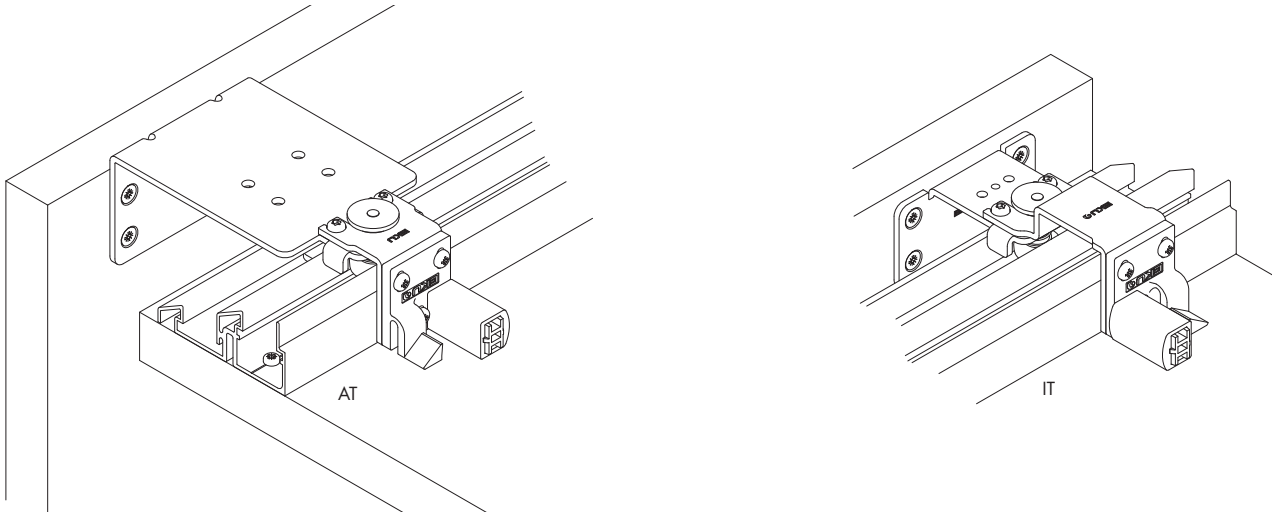
EKU COMBINO 60 H (FS)
Siehe Montageanleitung
See mounting instructions
Voir instructions de montage
No. 788.2000.179

EKU COMBINO 60 GR (FS)
Siehe Montageanleitung
See mounting instructions
Voir instructions de montage
No. 788.2000.181

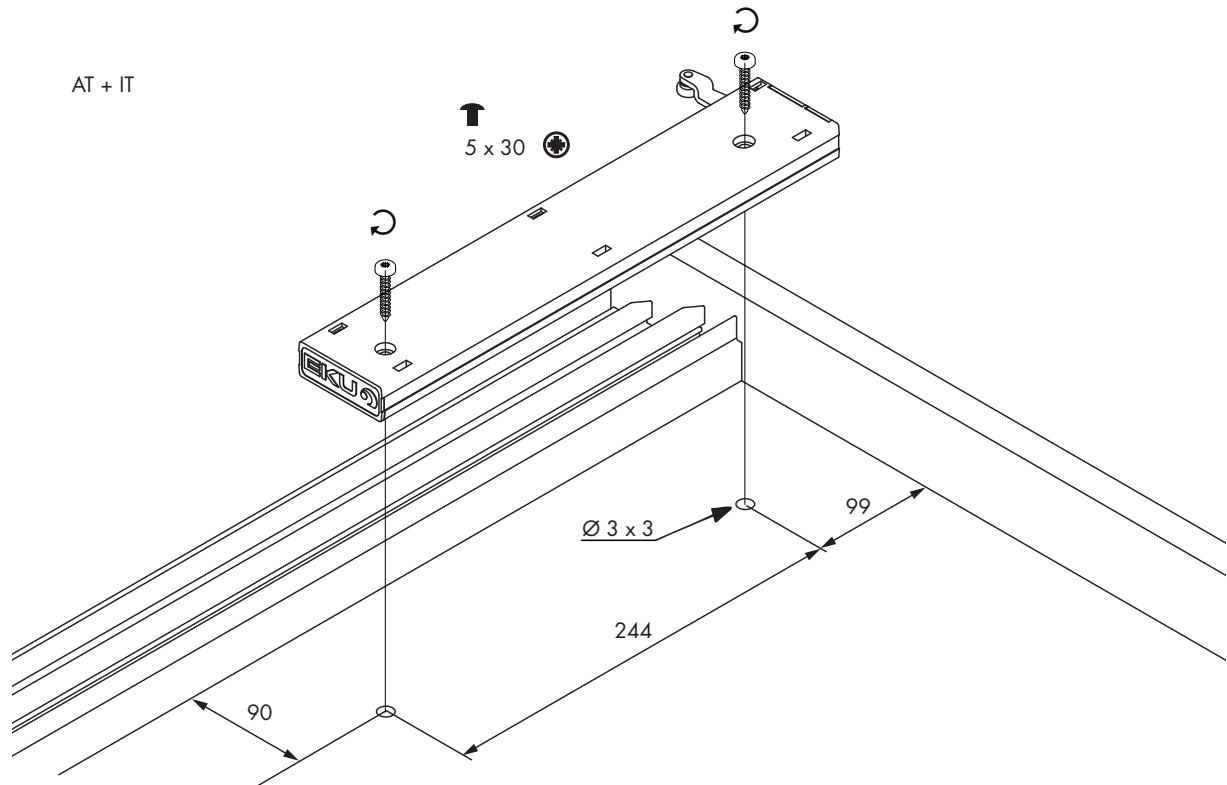
D



E



F



Einbaubeispiele / Mounting examples / Exemples de montage

EKU COMBINO 60 GR (FS)

