

---

# Flächenbündiges Schiebetür-System



# eureka

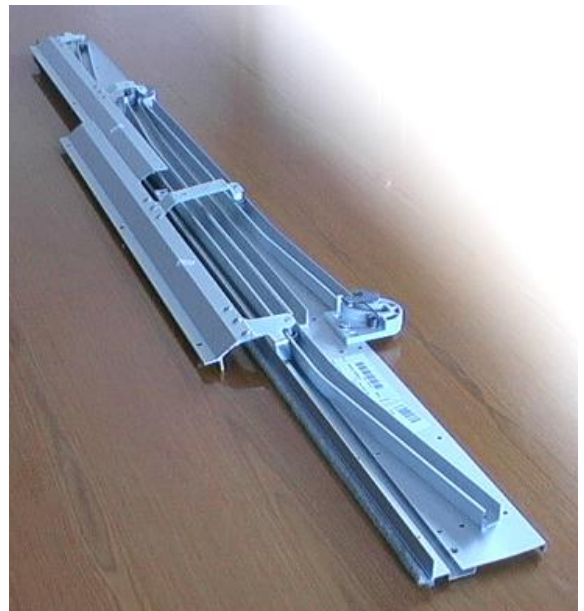
**eureka** ist ein flächenbündiges Schiebepystem für grosse Schranktüren, für den Einsatz bei Kleiderschränken, grossen Büroschränken, Laden- und Hoteleinrichtungen usw. geeignet.

Erhältlich ist **eureka** für 2-, 3-, 4- oder 5-teilige Türen sowie in 5 verschiedenen Modulbreiten.

**Für Schranktüren bis 45 kg / Türe**



**Beschlagset  
zusammengestellt,  
zweiteilig (oben)**  
**Höhenverstellung  
in der Ecke (oben  
links)**



**Beschlagsteil oben**  
**In geschlossenem  
Zustand (rechts)**  
**In halb geöffneten  
Zustand (ganz rechts)**

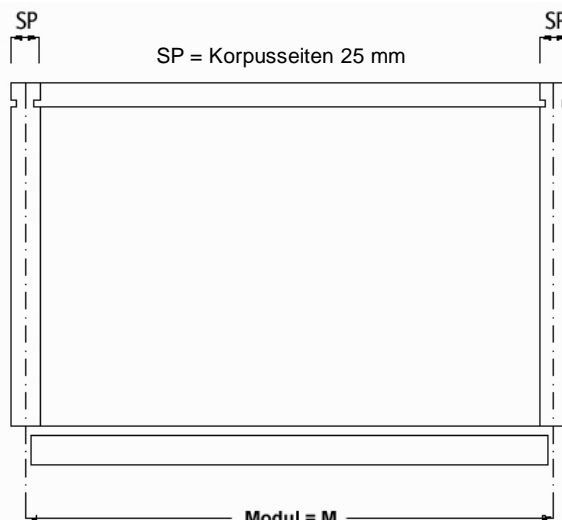


**Höhenverstellung  
zentriert mit  
Verbindungsstück**



Module	Modul-Breiten	Tür-Breiten
• M1	750 mm	745 mm
• M2	875 mm	870 mm
• M3	1000 mm	995 mm
• M4	1125 mm	1120 mm
• M5	1500 mm	1493 mm

- Standard-Schrank-Tiefe: 586 mm  
Für andere Tiefen können die mitgelieferten Verbindungsstangen weggelassen werden.
- Türdicke und Griff dürfen max. 40 mm sein.  
Von Vorteil sind weiche Griffe oder Griffmuscheln.  
→ siehe auch Designer-Griffe von Ackutech!
- Gewicht pro Türe: max. 45 kg



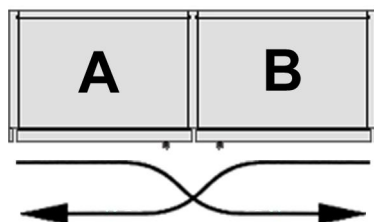
Die Länge des Beschlages errechnet sich aus der der Summe der Modulbreiten minus 25.

Beispiel:  $(M3 + M3 + \dots) - 25 (SP)$

Seitendicke: 25 mm

### eureka Systeme, welche ab Lager lieferbar sind \*):

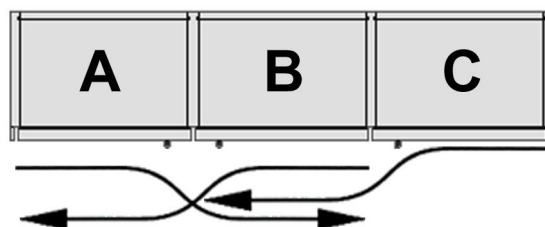
#### eureka System 2-teilig



#### Art. Nr. für komplettes 2-teiliges System:

EUREKA2-0750	2 Flügel à 750 mm
EUREKA2-0875	2 Flügel à 875 mm
EUREKA2-1000	2 Flügel à 1000 mm
EUREKA2-1125	2 Flügel à 1125 mm
EUREKA2-1500	2 Flügel à 1500 mm

#### eureka Systeme 3-teilig

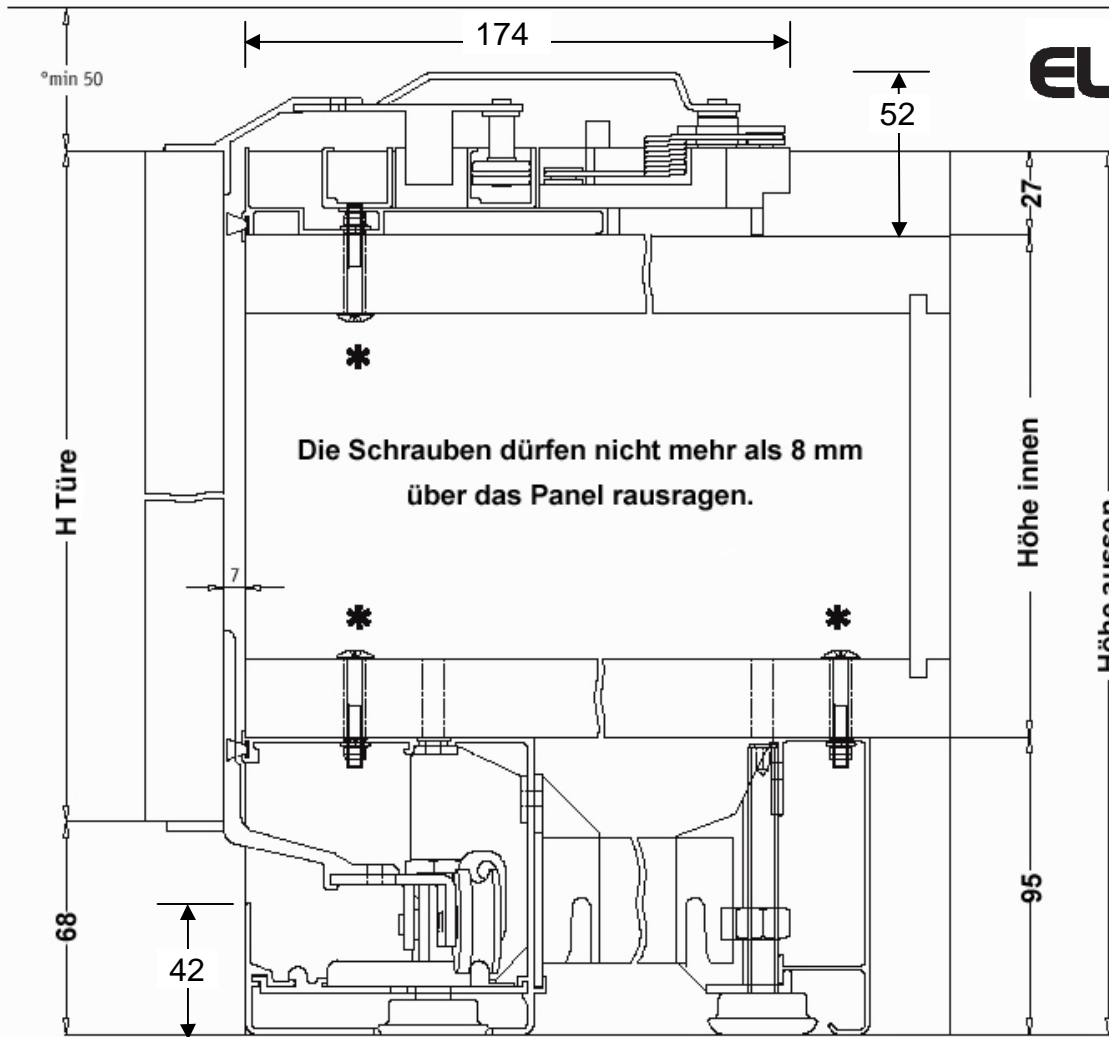


#### Art. Nr. für komplettes 3-teiliges System:

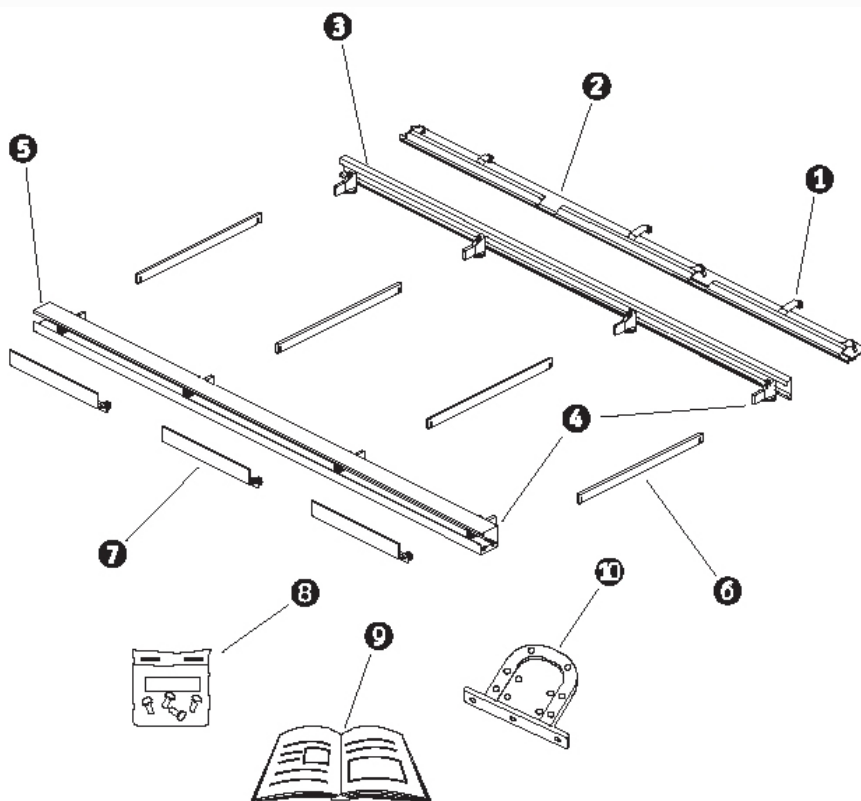
EUREKA3-0750	3 Flügel à 750 mm
EUREKA3-0875	3 Flügel à 875 mm
EUREKA3-1000	3 Flügel à 1000 mm
EUREKA3-1125	3 Flügel à 1125 mm
EUREKA3-1500	3 Flügel à 1500 mm

Kombinationsmöglichkeiten für 4-teiliges System mit 2x 2-teiligem System oder 5-teiligem mit 1x 2-teiligem und 1x 3-teiligem System sind möglich.

\*) Zwischenverkauf vorbehalten; Preise netto, exkl. MWST, Versand + Verpackung  
komplette einteilige 4- oder 5-teilige Systeme sind mit einer Lieferzeit von 7 Wochen erhältlich.



**H Türe = Höhe aussen - 68 mm**  
 \* NB Die mitgelieferten Schrauben sind für Wandstärken von 25 mm  
 NB Mindestabstand zwischen Höhe und Decke min. 50 mm



1. Obere Führung
2. Obere Bahn
3. Untere Support-Bahn
4. Variable Füße
5. Untere vordere Bahn
6. Verbindungsstück
7. Untere Fahrträger
8. Schrauben
9. Anleitung
10. Regulator