



Invis Mx2

Spannt – Unsichtbar – Wiederlösbar



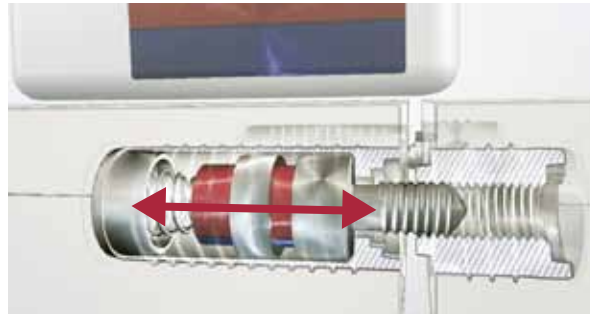
Die einzigartige magnetangetriebene Verbindung mit noch mehr Spannkraft!



60% mehr Spannkraft

250 kg Spannkraft pro Verbinder

Noch mehr Anwendungsmöglichkeiten



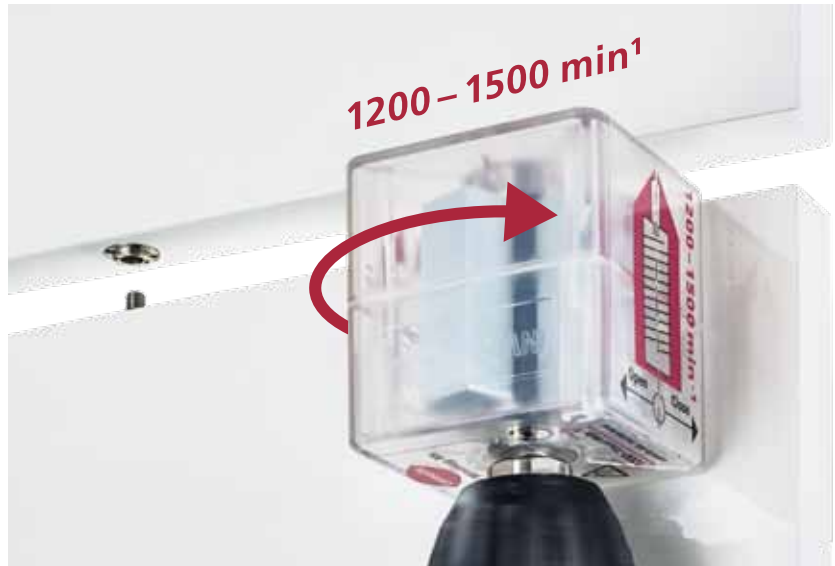
Der Antrieb MiniMag Mx2 schliesst oder öffnet die Verbindung:

Schlagendes Geräusch = spannt

Rollendes Geräusch = offen

Die Drehzahl des Akkuschaubers muss

1200-1500min⁻¹ betragen.



- Kraftvoll verschraubte Werkstücke
- Wiederlösbar in Sekunden
- Komplett Unsichtbar

Keine Öffnungen | Keine Abdeckkappen | Kein Verspachteln | **Perfekte Ästhetik!**



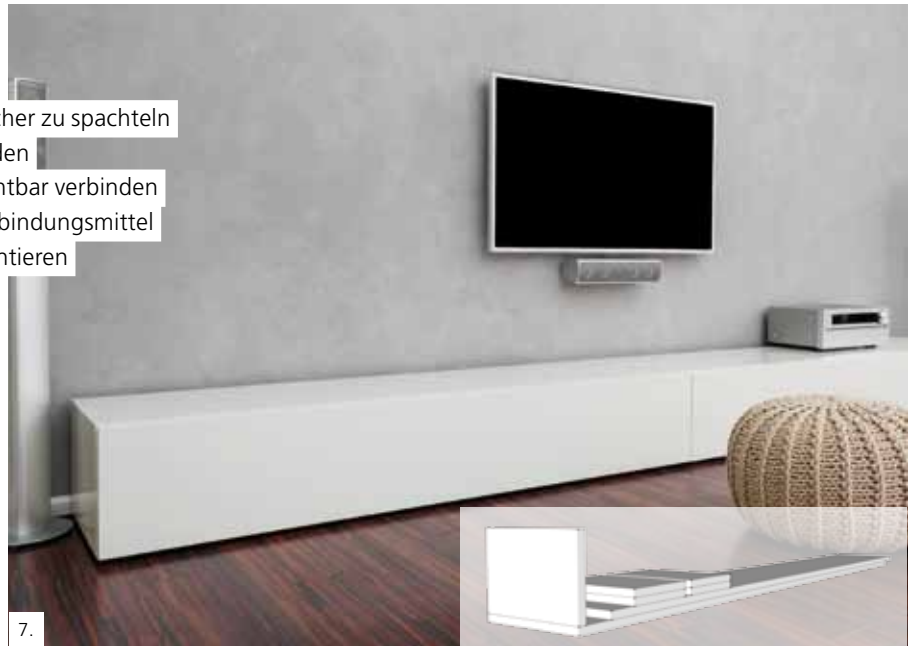
Spannt

1. Geformte Hochglanz-lackierte Teile oder Möbel ohne Beschädigung spannen
2. Grosse Wohnmöbel in verleimten Teilen transportieren und vor Ort schnell verbinden
3. Treppenstufen montieren ohne Leimwartezeiten
4. Handläufe werkstattseitig vorbereiten und vor Ort ohne Zwingen verleimen



Unsichtbar

- 5. Unterkonstruktionen verbinden und verputzen ohne Löcher zu spachteln
- 6. Trennwandelemente ohne sichtbare Befestigung verbinden
- 7. Möbel in Einzelteilen transportieren und trotzdem unsichtbar verbinden
- 8. Offene Regale mit perfekter Ästhetik ohne sichtbare Verbindungsmittel
- 9. Wandpaneelen schnell, unsichtbar und wiederlösbar montieren



Wiederlösbar

10. Systemmöbel mit Möglichkeit zur Erweiterung

11. Grosse Möbel für den Umzug in Einzelteile zerlegen

12. Messemöbel schnell auf- und wieder abbauen

13. Tischfüsse ästhetisch und wiederlösbar befestigen



Videos Systemvideo



Korpus



Handlauf



Mittelwand



Treppe

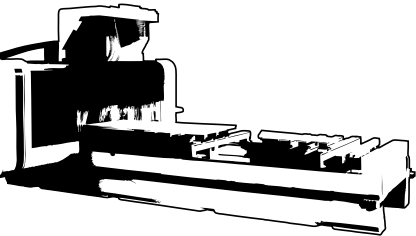


Tischfuss

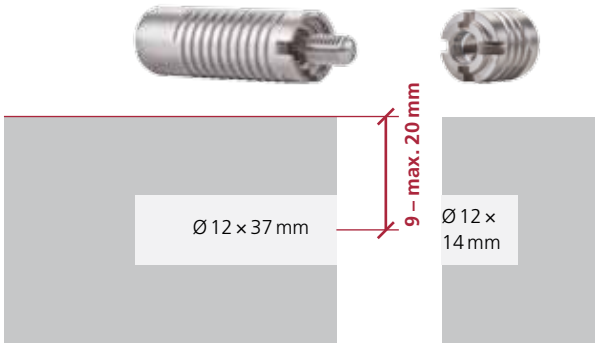
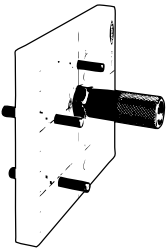


Bohren

Bohren mit CNC,
stationärer Maschine,
oder Bohrlehre

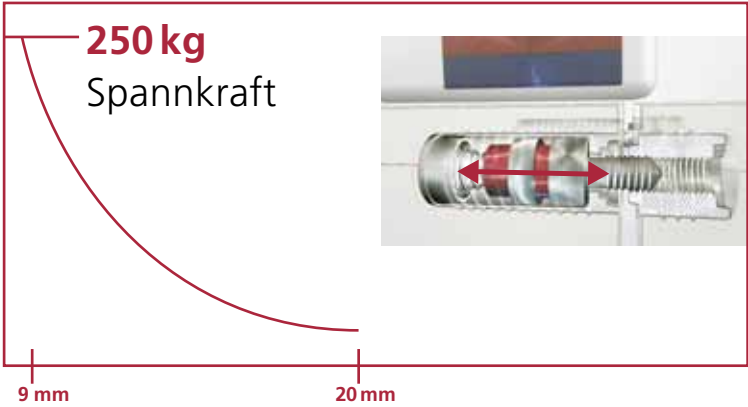


CNC | Rasto



Kleiner Abstand für hohe Spannkraft

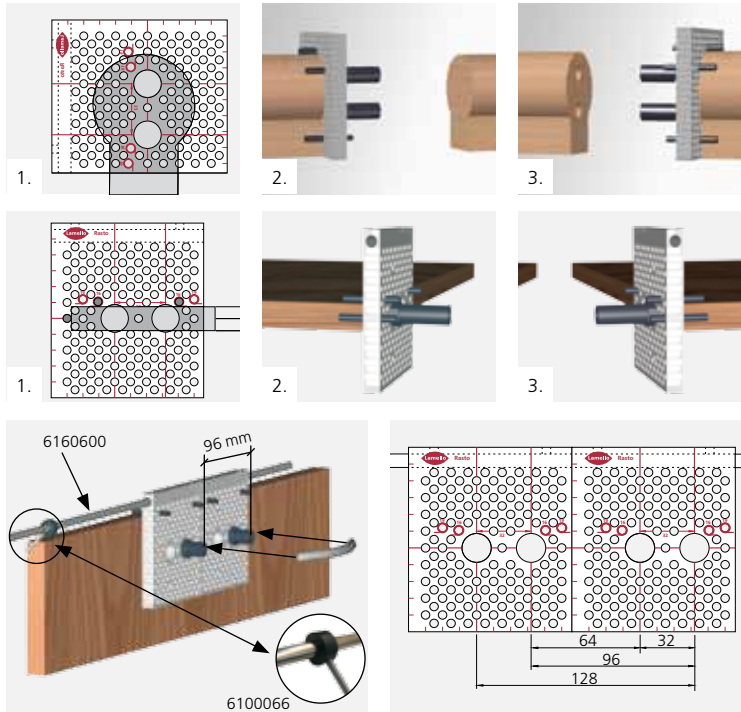
9 mm – max. 20 mm



Rasto Bohrlere

(optionales Zubehör)

- Präzises Bohren
- Ohne Messen oder anzeichnen
- Für jede Werkstück Form



- Positionierbolzen als Anschläge nutzen statt die Lochposition zu messen
- Bolzen in Lochplatte stecken und erstes Werkstück bohren
- Bohrhülse auf der gegenüberliegenden Seite einschrauben
- Zweites Werkstück mit der gleichen Bolzenposition bohren
- Transparenz zum perfekten Ausrichten auf den Riss
- 180 Positionierlöcher für Einsatz in vielen Formen, Dicken und Grössen

Möbelgriff-Löcher und Reihenlochbohrungen im 32 mm Raster

Invis Mx2



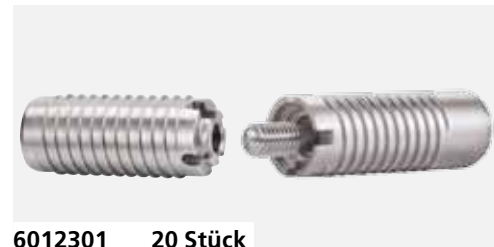
6100300



6100301



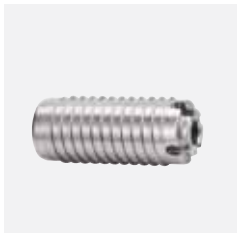
6012300 20 Stück



6012301 20 Stück



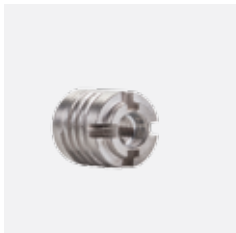
6012317 20 Stück



6012309 20 Stück



6012208 10 Stück



6012312 20 Stück



6112330



6112205



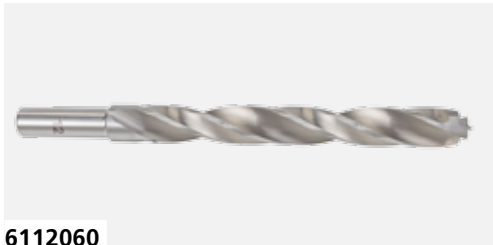
6100204



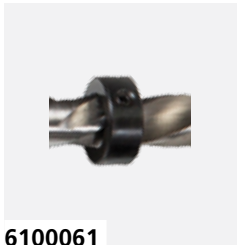
6112333



6160000



6112060



6100061



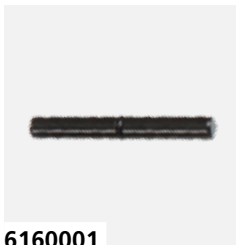
6112331



6100058



6560450



6160001



6160601

Rasto Bohrlere



Mono Kit
Art.Nr. 126001

Duo Kit
Art.Nr. 126002

Im Systainer:

- 1 transparente Lochplatte
- 4 Bohrbuchsen Ø 5, 8, 10, 12 mm
- 3 Holzbohrer Ø 5, 8, 12 mm
- 3 Positionierbolzen
- 1 Befestigungsschraube
- 1 Invis Mx2 Aufsteckhülse
- 1 Invis Mx2 Eindrehbuchse

Im Systainer:

- 2 transparente Lochplatten
- 8 Bohrbuchsen 2xØ 5, 8, 10, 12mm
- 3 Holzbohrer Ø 5, 8, 12 mm
- 6 Positionierbolzen
- 2 Befestigungsschrauben
- 1 Verbindungsstange
- 1 Invis Mx2 Aufsteckhülse
- 1 Invis Mx2 Eindrehbuchse

Zubehör	Art.Nr.	Art.Nr.
Lochplatte	6160000	Holzbohrer mit Zentrierspitze Ø 5 mm..... 6100160
Bolzen Ø 5 x 40 mm.....	6160001	Ø 6 mm..... 6106161 Ø 8 mm..... 6108060
Bundbohrbuchse		Ø 10 mm..... 6110162 Ø 12 mm..... 6112060
Ø 5 mm.....	6100065	Verbindungsstange 500 mm, zweiteilig 6160601
Ø 6 mm.....	6100056	Fixierungsschraube 6560450
Ø 8 mm.....	6100057	Tiefensteller für Bohrer
Ø 10 mm.....	6100067	Ø 5 mm..... 6100059
Ø 12 mm.....	6100058	Ø 6 mm..... 6100063
		Ø 8 mm..... 6100060
		Ø 10 mm..... 6100064
		Ø 12 mm..... 6100061
		Invis Mx2 Aufsteckhülse.. 6112331
		Invis Mx2 Eindrehbuchse für Eindrehmuttern 14 mm... 6112330



Hersteller:

Lamello AG
Verbindungstechnik
Hauptstrasse 149
CH-4416 Bubendorf
Tel. +41 61 935 36 36
Fax +41 61 935 36 06
info@lamello.com
www.lamello.com

Vertrieb Deutschland:

Lamello GmbH
Verbindungstechnik
Hafenstrasse 28
D-79576 Weil am Rhein
Tel. +49 1803 77 65 00
Fax +49 1803 77 65 07
info@lamello.de
www.lamello.de

Vertrieb Österreich:

Lamello
Verbindungstechnik GesmbH
Industriepark Runa
A-6800 Feldkirch
Tel. +43 55 22 77 65 00
Fax +43 55 22 77 65 07
info@lamello.at
www.lamello.at