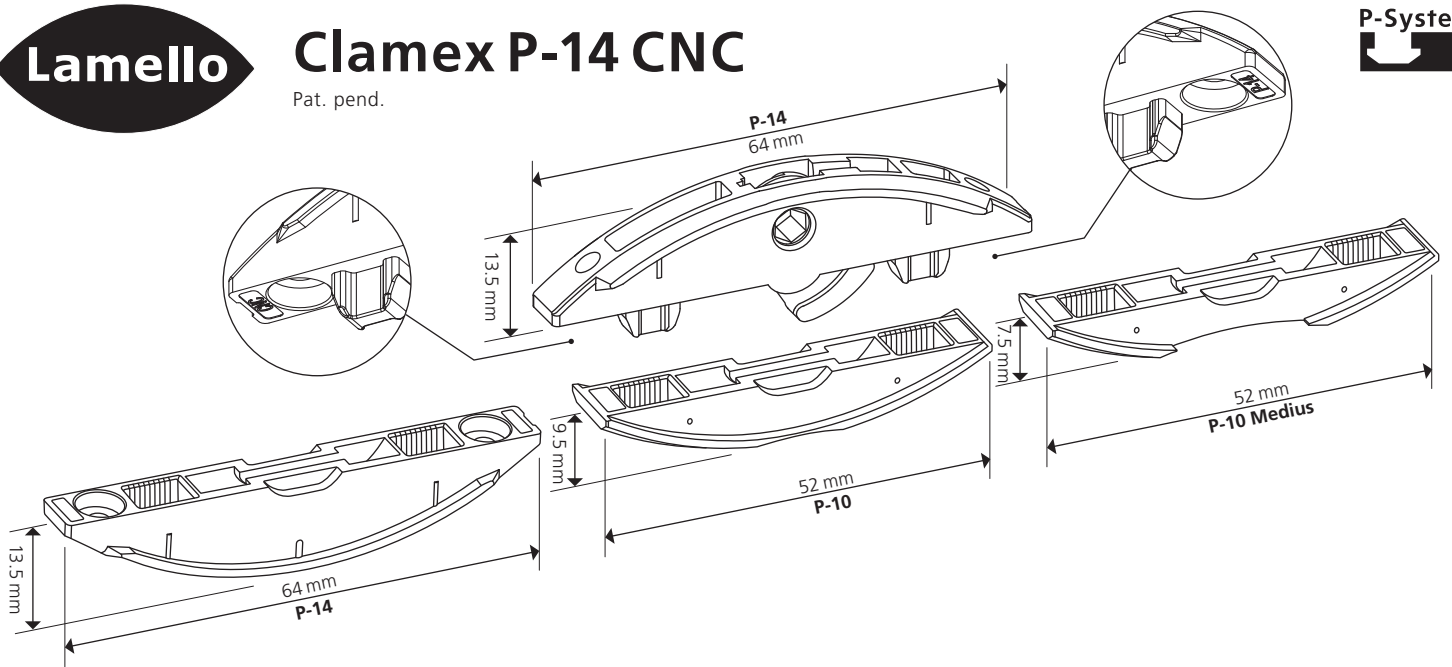




# Clamex P-14 CNC

Pat. pend.



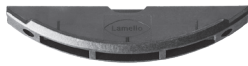
## Clamex P-14 CNC

mit Hebel / with lever



## Clamex P-14

ohne Hebel / without lever



## Clamex P-10

ohne Hebel / without lever



## Clamex P-10 Medius

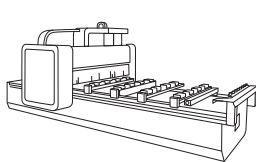
ohne Hebel / without lever



### Bearbeitung mit CNC-Maschinen / Machining with CNC machines:

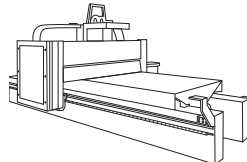


Nur für **Einbau mit CNC** geeignet!  
Only use for **CNC machines!**



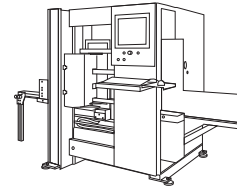
CNC-Bearbeitungszentren mit **Konsolen**

CNC processing centres with **consoles**




CNC-Bearbeitungszentren mit **Nesting-Technologie**

CNC processing centres with **nesting technology**

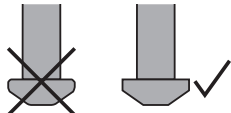
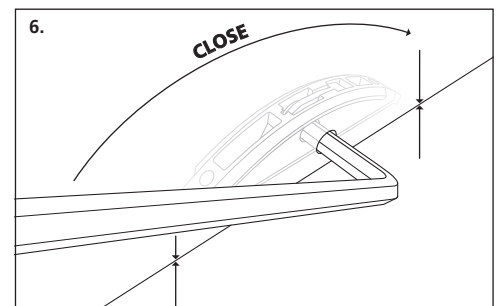
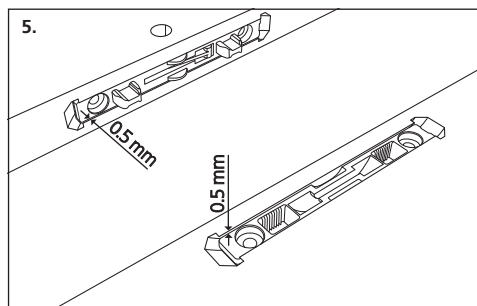
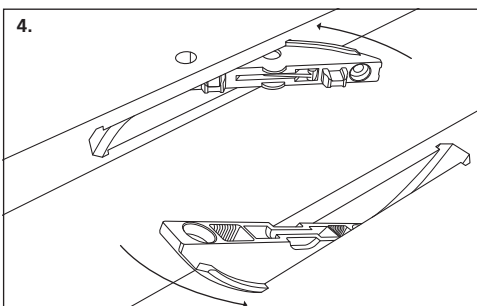
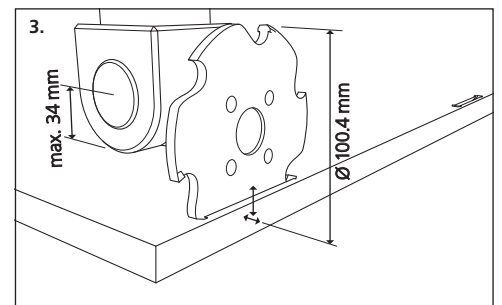
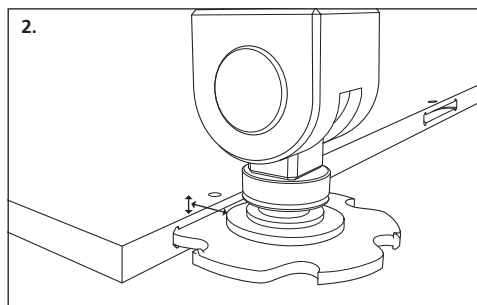
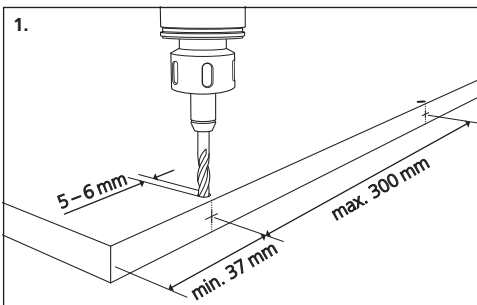


CNC-Bearbeitungszentren **Vertikal**

CNC processing centres **Vertical**



**Scharfe Fräser verwenden**  
**Use sharp cutters**

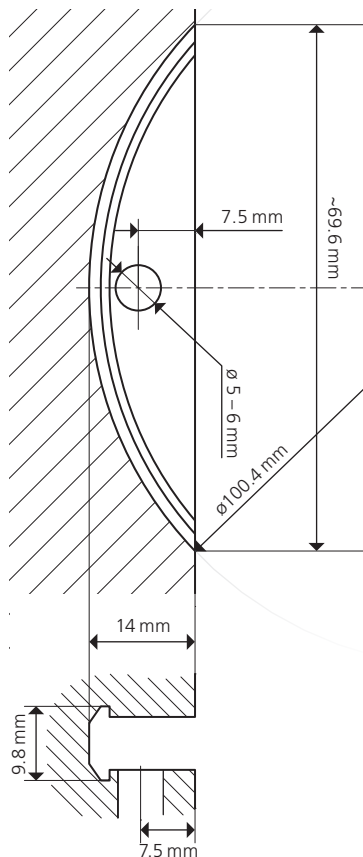



## Clamex P-14 CNC

mit Hebel / with lever

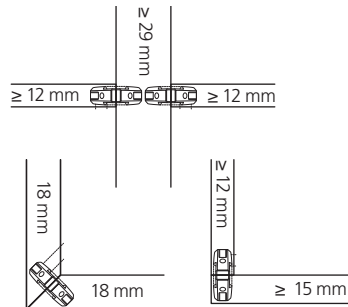


P-System Konfigurator auf unserer Webseite  
P-system configurator on our website  
[www.lamello.com/p-system-configurator](http://www.lamello.com/p-system-configurator)



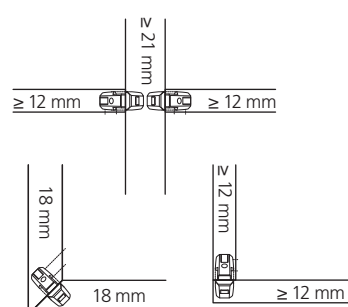
## Clamex P-14

ohne Hebel / without lever



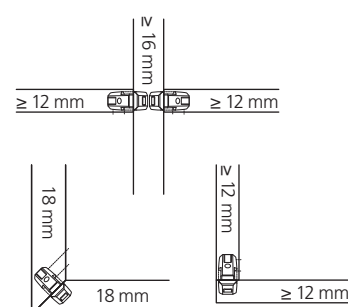
## Clamex P-10

ohne Hebel / without lever



## Clamex P-10 Medius

ohne Hebel / without lever



### Technische Informationen / Technical data

Grösse / Size	64 x 13.5 x 9.7 mm	64 x 13.5 x 9.7 mm	52 x 9.5 x 9.7 mm	52 x 7.5 x 9.7 mm
Fräser / Cutter	Ø 100.4 x 7 x 22 mm	Ø 100.4 x 7 x 22 mm	Ø 100.4 x 7 x 22 mm	Ø 100.4 x 7 x 22 mm
Material Verbinder Material of connector	Glasfaserverstärker Kunststoff fiberglass reinforced plastic	Glasfaserverstärkter Kunststoff fiberglass reinforced plastic	Glasfaserverstärkter Kunststoff fiberglass reinforced plastic	Glasfaserverstärkter Kunststoff fiberglass reinforced plastic
Material Hebel Material of lever	Zink Druckguss zinc die cast			
Einbautoleranz Installation tolerance	Längs ± 0 mm longitudinal ± 0 mm Radial ± 1 mm			

### Zugfestigkeit (N) / Tensile strength (N)

MDF	~ 900	~ 800	~ 800
Spanplatte Particle board	~ 800	~ 600	~ 600
Buche / Beech	~ 1000	~ 900	~ 900

Stück / piece	Art. No.	Stück / piece	Art. No.	Stück / piece	Art. No.	Stück / piece	Art. No.
2000 x	145388	2000 x	145339	2000 x	145358	2000 x	145369



### Keine Holzdübel notwendig! / No dowel necessary!

weniger Bohrungen / weniger Werkzeugwechsel / keine Dübelmontage  
less drill holes / less tool change / no pre-assembly of dowel

