

# ZIPBOLT UT

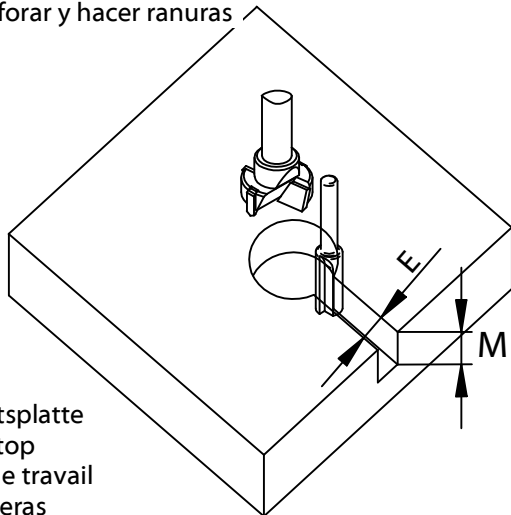
Art. Nr. Z358 und Z359

Plattenverbinder / Board - Connector  
 Assembleur panneau / Conector para encimeras

## ZIPBOLT UT 85

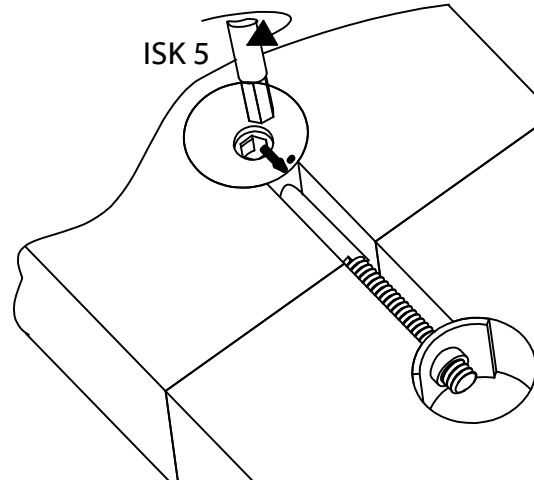
## ZIPBOLT UT 85 MIDI

1. DE: Bohren und Nuten  
 GB: Bore and Slots  
 FR: Percer et rainurer  
 ES: Perforar y hacer ranuras

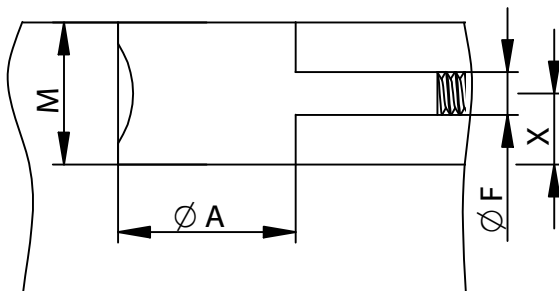
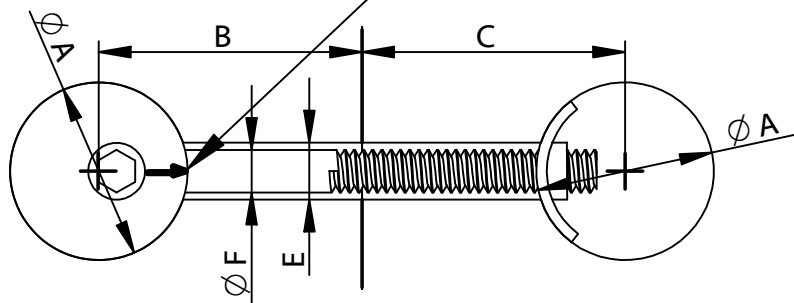


DE: Arbeitsplatte  
 GB: Worktop  
 FR: Plan de travail  
 ES: Encimeras

2. DE: Verbinder einbauen und spannen  
 GB: Fitting connector and cock  
 FR: Insérer l'assembleur et serrer  
 ES: Montar conector y apretar



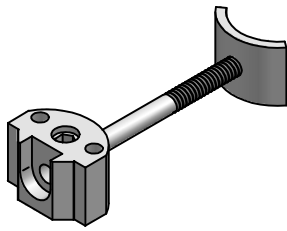
- DE: Kurzes Gewinde bei Pfeil einsetzen  
 GB: Short thread with arrow use  
 FR: Visser le filetage le plus court du coté de la flèche  
 ES: Enroscar asia la Flecha



	ZIPBOLT UT 85	ZIPBOLT UT 85 midi
	[mm]	[mm]
$\varnothing A$	35	25
B	32-42	32-42
C	32-42	32-42
E	8	8
$\varnothing F$	6	6
M	20	20
X	9,5	9,5
Driver	ISK 5	ISK 5

Diese Zeichnung ist Eigentum der KNAPP GmbH

© KNAPP GmbH. Alle Maße in mm - Irrtümer, Druckfehler und Änderungen vorbehalten / all measures in mm - Errors excepted. VERSION 02 03.07.2008



# ZIPBOLT UT

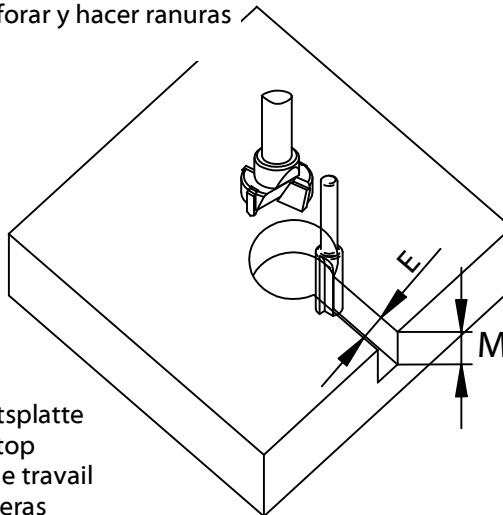
Art. Nr. Z366 und Z367

Plattenverbinder / Board - Connector  
 Assembleur panneau / Conector para encimeras

## ZIPBOLT UT 120

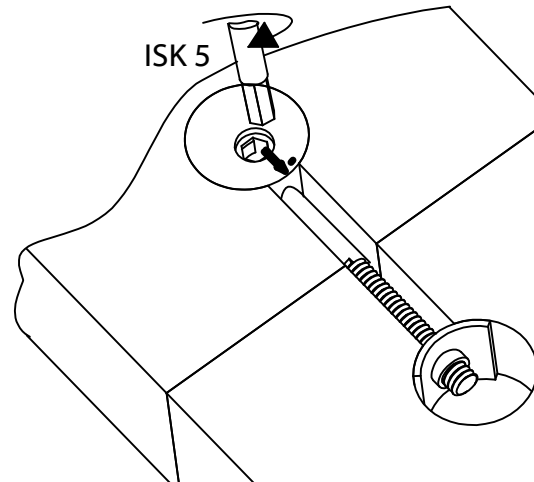
## ZIPBOLT UT 170

1. DE: Bohren und Nuten  
 GB: Bore and Slots  
 FR: Percer et rainurer  
 ES: Perforar y hacer ranuras

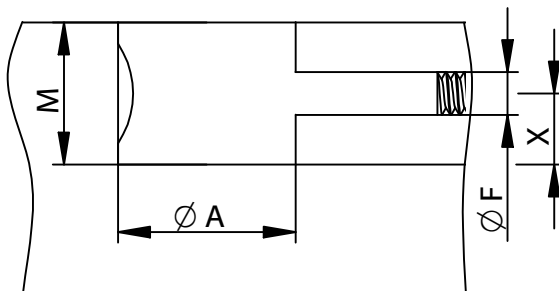
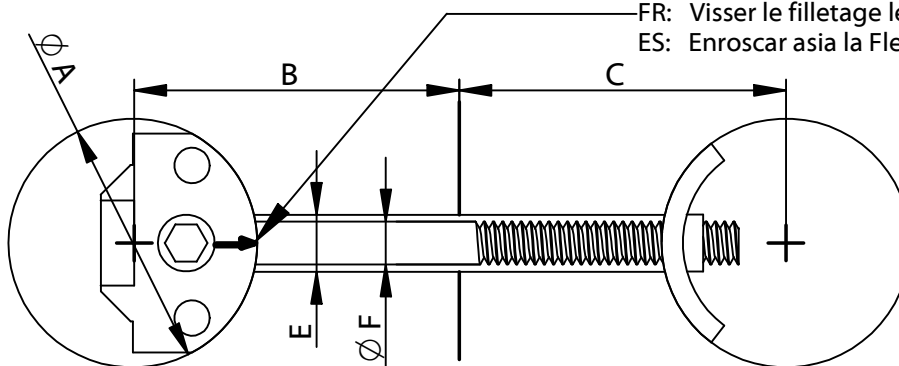


DE: Arbeitsplatte  
 GB: Worktop  
 FR: Plan de travail  
 ES: Encimeras

2. DE: Verbinder einbauen und spannen  
 GB: Fitting connector and cock  
 FR: Insérer l'assembleur et serrer  
 ES: Montar conector y apretar



- DE: Kurzes Gewinde bei Pfeil einsetzen  
 GB: Short thread with arrow use  
 FR: Visser le filetage le plus court du coté de la flèche  
 ES: Enroscar asia la Flecha



	ZIPBOLT UT 120	ZIPBOLT UT 170
	[mm]	[mm]
$\varnothing A$	35	35
B	50 - 62	74 - 87
C	50 - 62	74 - 87
E	8	8
$\varnothing F$	6	6
M	20	20
X	9,5	9,5
Driver	ISK 5	ISK 5

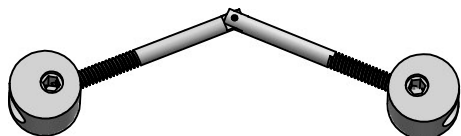
Diese Zeichnung ist Eigentum der KNAPP GmbH

© KNAPP GmbH. Alle Maße in mm - Irrtümer, Druckfehler und Änderungen vorbehalten / all measures in mm - Errors excepted. VERSION 02 03.07.2008

# ZIPBOLT UT

Gehrungsverbinder / Mitre Connector

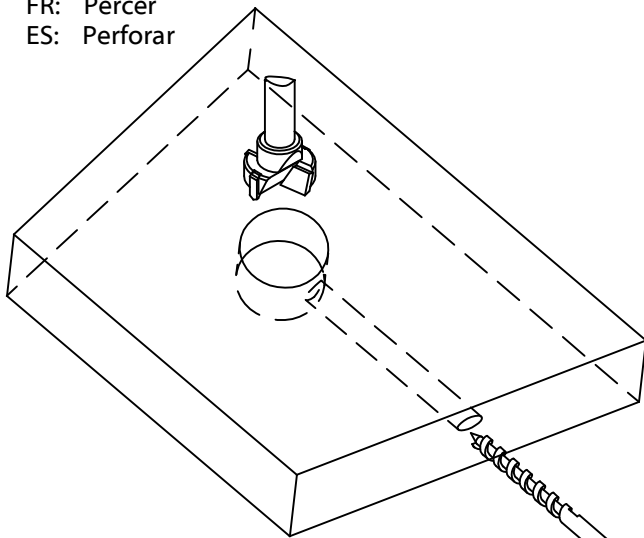
Assembleur d'angle / Conexion de corte en iglete



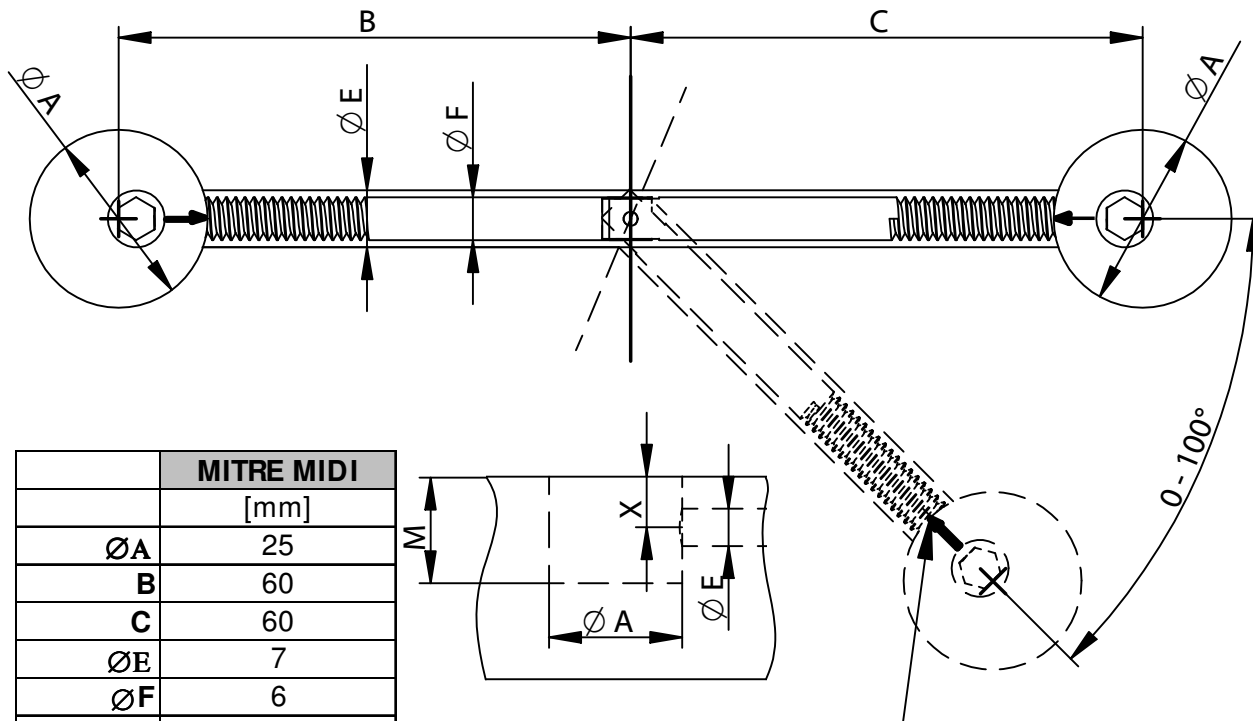
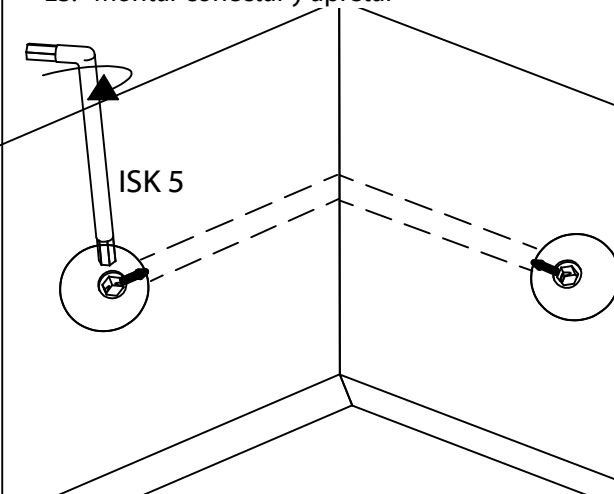
Art. Nr. Z360

## ZIPBOLT MITRE MIDI

1. DE: Bohren  
 GB: Bore  
 FR: Percer  
 ES: Perforar



2. DE: Verbinder einbauen und spannen  
 GB: Fitting connector and cock  
 FR: Insérer l'assembleur et serrer  
 ES: Montar conectar y apretar

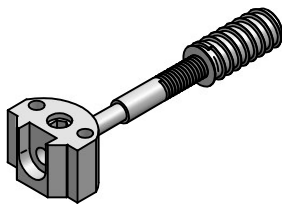


	MITRE MIDI
	[mm]
ØA	25
B	60
C	60
ØE	7
ØF	6
M	20
X	9,5
Driver	ISK 5

DE: Kurzes Gewinde bei Pfeil einsetzen  
 GB: Short thread with arrow use  
 FR: Visser le filletage le plus court du coté de la flèche  
 ES: Enroscar asia la Flecha

Diese Zeichnung ist Eigentum der KNAPP GmbH

© KNAPP GmbH. Alle Maße in mm - Irrtümer, Druckfehler und Änderungen vorbehalten / all measures in mm - Errors excepted. VERSION 02 03.07.2008



# ZIPBOLT UT

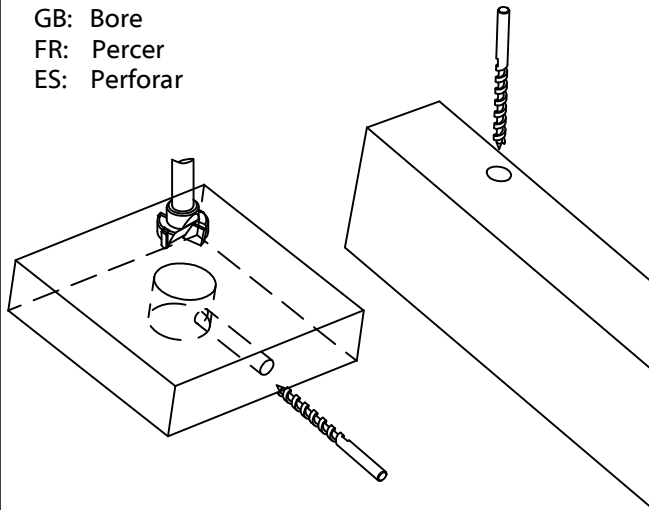
Zargenverbinder / Frame Connector  
 Assembleur de cadre / Marco Conectar

Art. Nr. Z362 und Z363

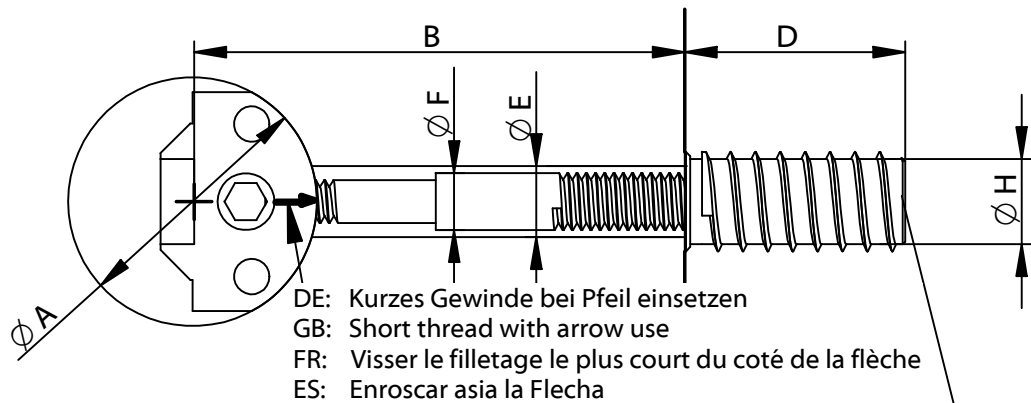
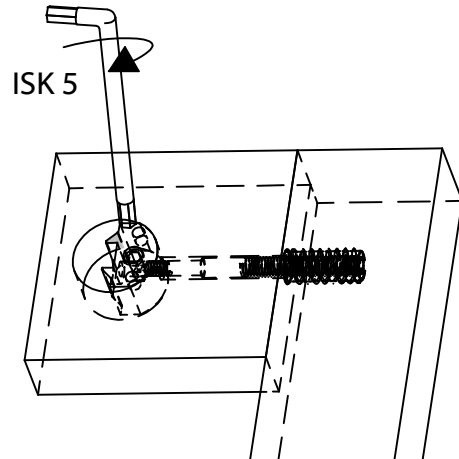
## ZIPBOLT KD MAXI UT

## ZIPBOLT KD MIDI UT

1. DE: Bohren  
 GB: Bore  
 FR: Percer  
 ES: Perforar

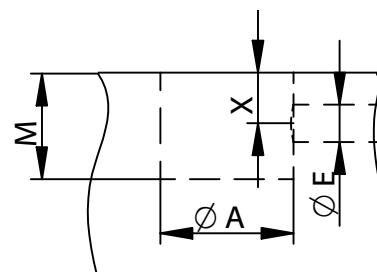


2. DE: Verbinder einbauen und spannen  
 GB: Fitting connector and cock  
 FR: Insérer l'assembleur et serrer  
 ES: Montar conectar y apretar



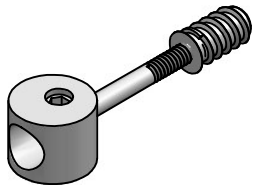
- DE: Einschraubmutter  
 GB: Insert Screw  
 FR: Insert à visser  
 ES: Insertar el tornillo

	KD MAXI UT	KD MIDI UT
	[mm]	[mm]
ØA	35	35
B	54	64
D	31	21
ØE	9	7
ØF	8	6
ØH	12	10
M	20	20
X	9,5	9,5
Driver	ISK 5	ISK 5



Diese Zeichnung ist Eigentum der KNAPP GmbH

© KNAPP GmbH. Alle Maße in mm - Irrtümer, Druckfehler und Änderungen vorbehalten / all measures in mm - Errors excepted. VERSION 02 03.07.2008



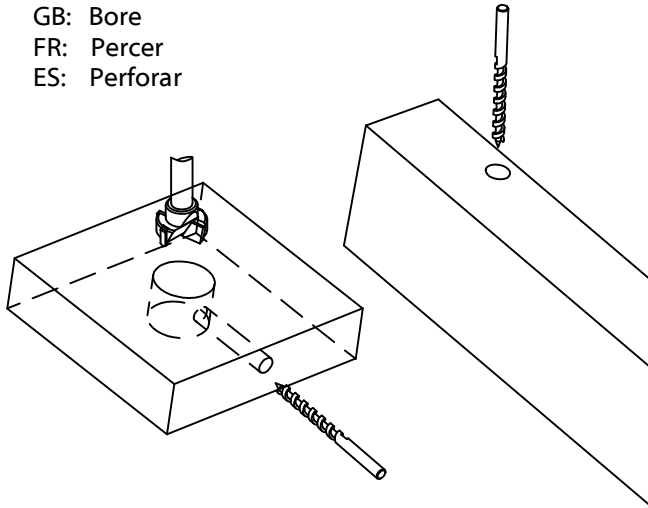
# ZIPBOLT UT

Zargenverbinder / Frame Connector  
 Assembleur de cadre / Marco Conectar

Art. Nr. Z364 und Z365

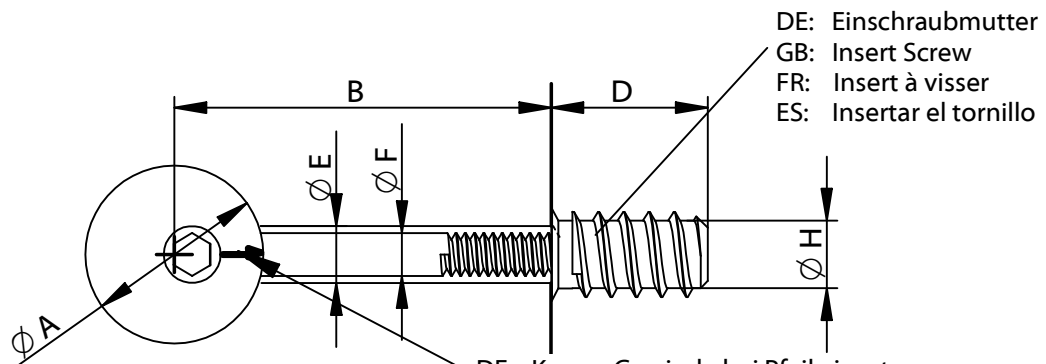
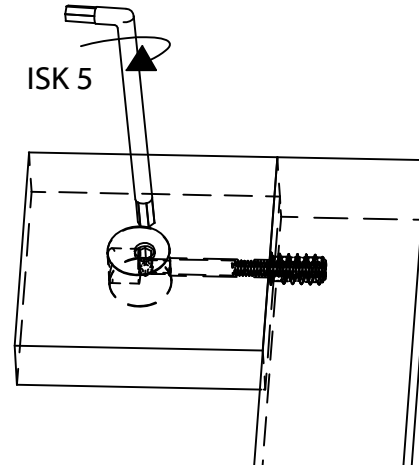
## ZIPBOLT ST MAXI UT

1. DE: Bohren  
 GB: Bore  
 FR: Percer  
 ES: Perforar



## ZIPBOLT ST MIDI UT

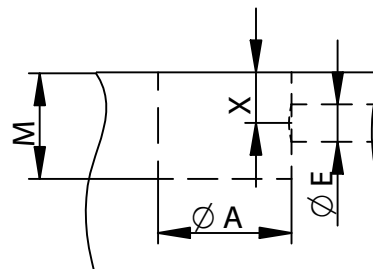
2. DE: Verbinder einbauen und spannen  
 GB: Fitting connector and cock  
 FR: Insérer l'assembleur et serrer  
 ES: Montar conectar y apretar



- DE: Einschraubmutter  
 GB: Insert Screw  
 FR: Insert à visser  
 ES: Insertar el tornillo

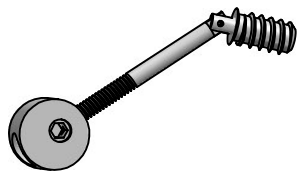
- DE: Kurzes Gewinde bei Pfeil einsetzen  
 GB: Short thread with arrow use  
 FR: Visser le filetage le plus court du coté de la flèche  
 ES: Enroscar asia la Flecha

	ST MAXI UT	ST MIDI UT
	[mm]	[mm]
ØA	25	25
B	50	60
D	31	21
ØE	9	7
ØF	8	6
ØH	12	10
M	20	20
X	9,5	9,5
Driver	ISK 5	ISK 5



Diese Zeichnung ist Eigentum der KNAPP GmbH

© KNAPP GmbH. Alle Maße in mm - Irrtümer, Druckfehler und Änderungen vorbehalten / all measures in mm - Errors excepted. VERSION 02 03.07.2008



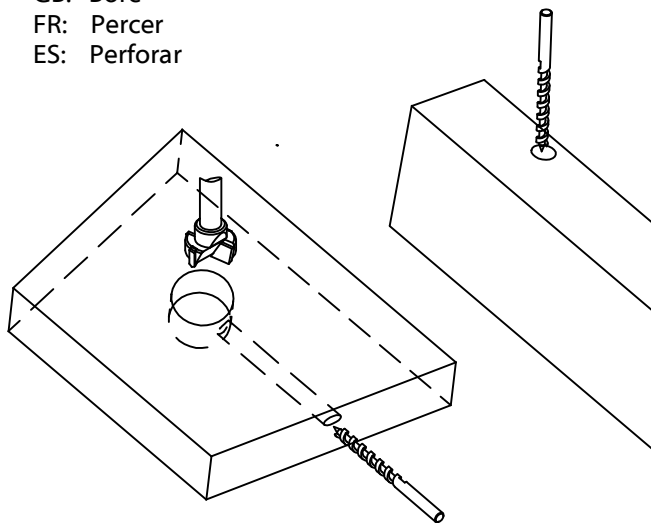
# ZIPBOLT UT

Art. Nr. Z361

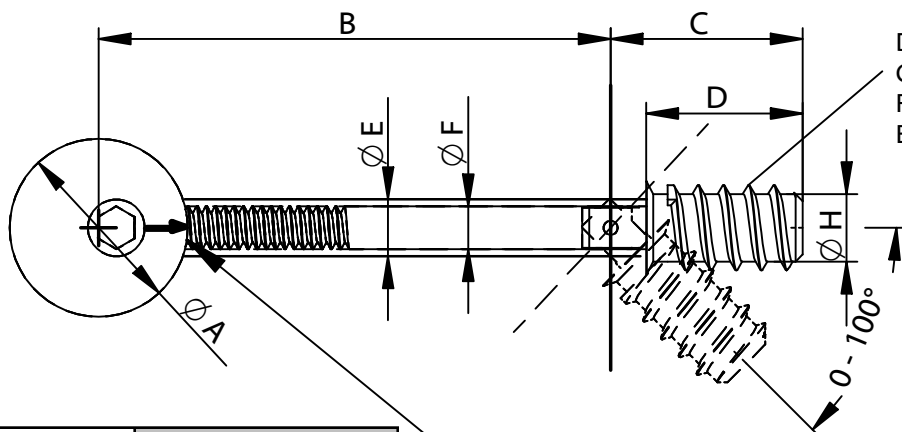
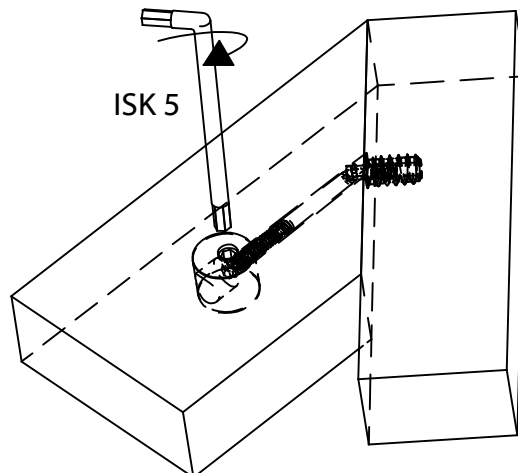
Gehrungsverbinder / Mitre Connector  
 Assembleur d'angle / Conexion de corte en iglete

## ZIPBOLT HALF MITRE UT

1. DE: Bohren  
 GB: Bore  
 FR: Percer  
 ES: Perforar

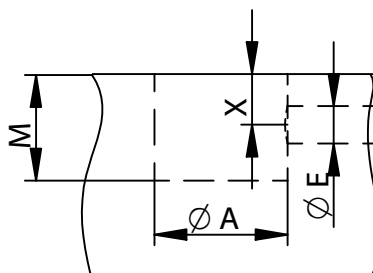


2. DE: Verbinder einbauen und spannen  
 GB: Fitting connector and cock  
 FR: Insérer l'assembleur et serrer  
 ES: Montar conectar y apretar



DE: Einschraubmutter  
 GB: Insert Screw  
 FR: Insert a visser  
 ES: Insertar el tornillo

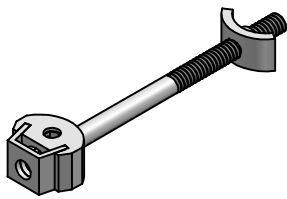
DE: Kurzes Gewinde bei Pfeil einsetzen  
 GB: Short thread with arrow use  
 FR: Visser le filletage le plus court du coté de la flèche  
 ES: Enroscar asia la Flecha



HALF MITRE UT	
	[mm]
ØA	25
B	60
C	24-30
D	21
ØE	7
ØF	6
H	10
M	20
X	9,5
Driver	ISK 5

Diese Zeichnung ist Eigentum der KNAPP GmbH

© KNAPP GmbH. Alle Maße in mm - Irrtümer, Druckfehler und Änderungen vorbehalten / all measures in mm - Errors excepted. VERSION 02 03.07.2008



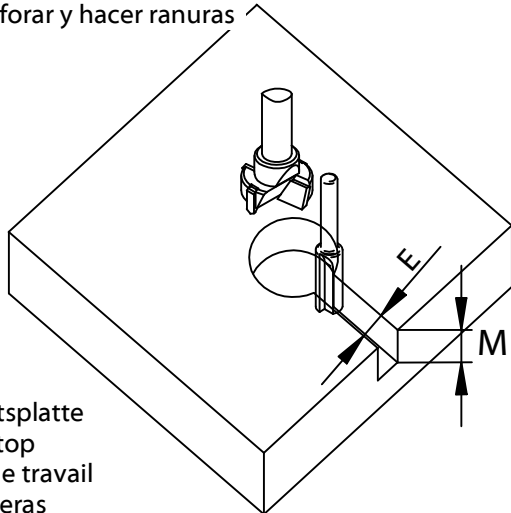
# Montageanleitung/Construction Manual Notice de montage/ Indicaciones de montaje ZIPBOLT 100 MINI UT

Art. Nr. Z355

Plattenverbinder / Board - Connector  
Assembleur panneau / Conector para encimeras

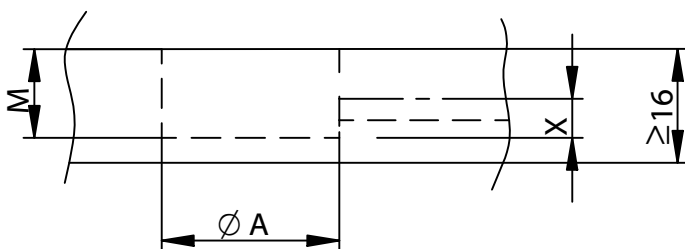
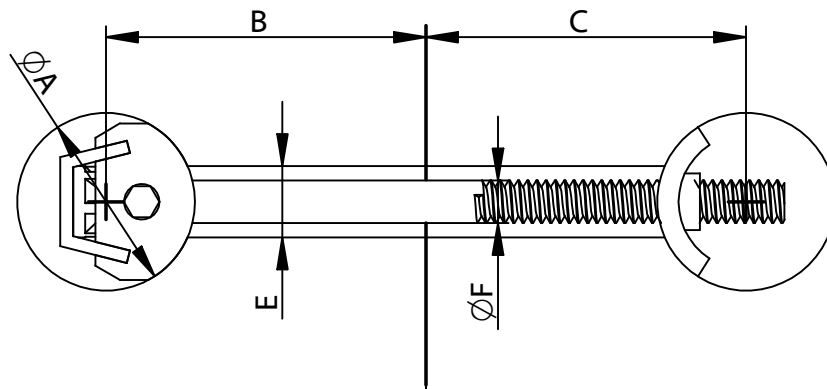
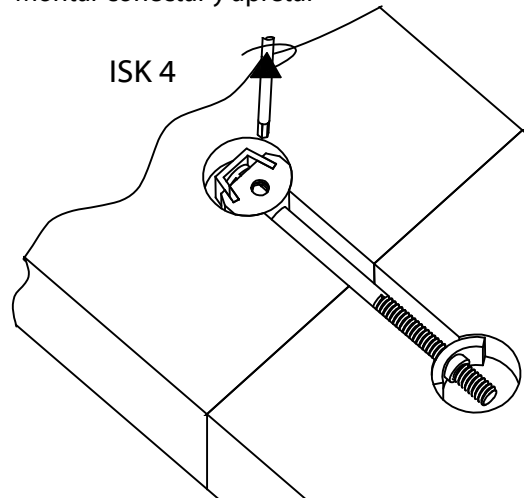
## ZIPBOLT 100 Mini UT

1. DE: Bohren und Nuten  
GB: Bore and Slots  
FR: Percer et rainurer  
ES: Perforar y hacer ranuras



DE: Arbeitsplatte  
GB: Worktop  
FR: Plan de travail  
ES: Encimeras

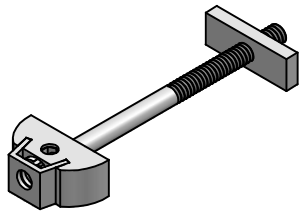
2. DE: Verbinder einbauen und spannen  
GB: Fitting connector and cock  
FR: Insérer l'assembleur et serrer  
ES: Montar conector y apretar



	ZIPBOLT 100 MINI UT
	[mm]
ØA	25
B	42-49
C	42-49
E	10
ØF	6
M	12,5
X	5,5
Driver	ISK 4

Diese Zeichnung ist Eigentum der KNAPP GmbH

© KNAPP GmbH. Alle Maße in mm - Irrtümer, Druckfehler und Änderungen vorbehalten / all measures in mm - Errors excepted. VERSION 01 12.01.2009



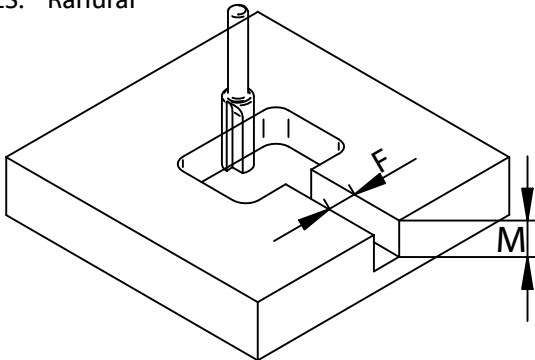
# Montageanleitung/Construction Manual Notice de montage/ Indicaciones de montaje ZIPBOLT DRAWBOLT

Art. Nr. Z354

Plattenverbinder / Board - Connector  
Assembleur panneau / Conector para encimeras

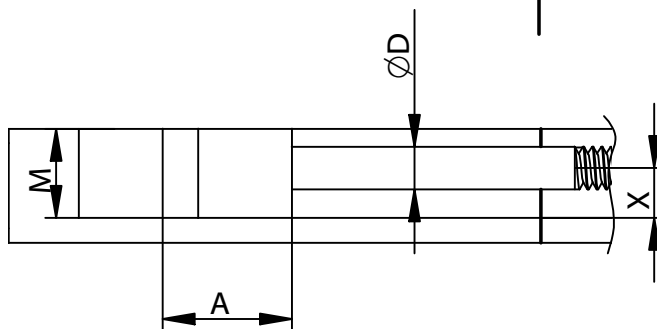
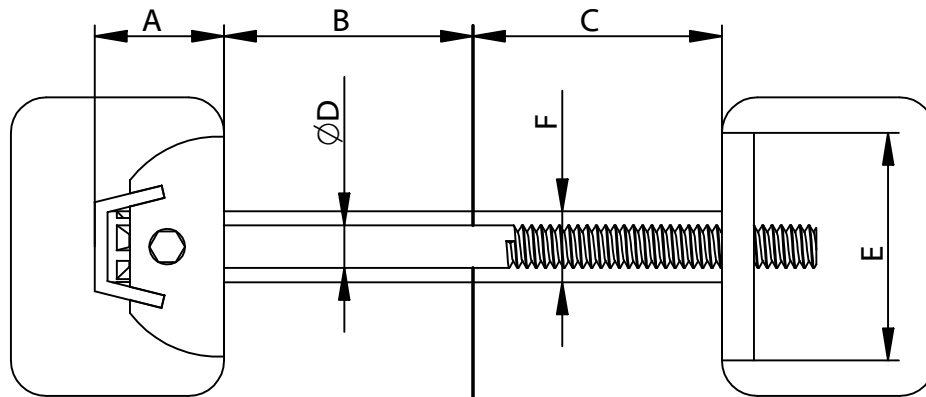
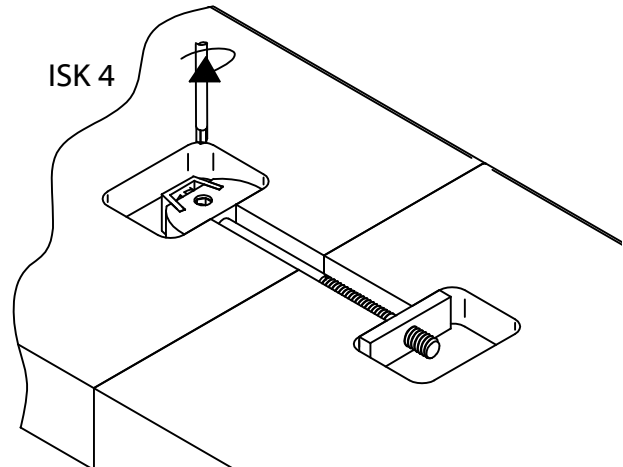
## ZIPBOLT DRAWBOLT

1. DE: Nuten  
GB: Slots  
FR: Rainurer  
ES: Ranurar



DE: Arbeitsplatte  
GB: Worktop  
FR: Plan de travail  
ES: Encimeras

2. DE: Verbinder einbauen und spannen  
GB: Fitting connector and cock  
FR: Insérer l'assembleur et serrer  
ES: Montar conector y apretar

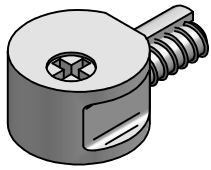


ZIPBOLT DRAWBOLT	
[mm]	
A	20
B	20-38
C	20-38
ØD	6
E	32
F	10
M	12,5
X	5,5

Diese Zeichnung ist Eigentum der KNAPP GmbH

© KNAPP GmbH. Alle Maße in mm - Irrtümer, Druckfehler und Änderungen vorbehalten / all measures in mm - Errors excepted. VERSION 01 27.01.2009





# Montageanleitung/Construction Manual Notice de montage/ Indicaciones de montaje

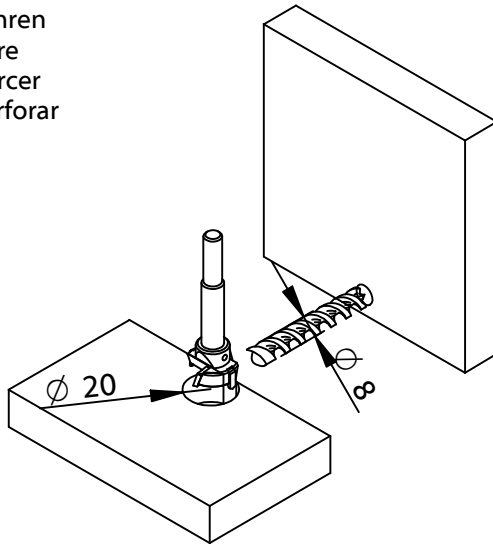
## ZIPBOLT FASTFIT

Art. Nr. Z339

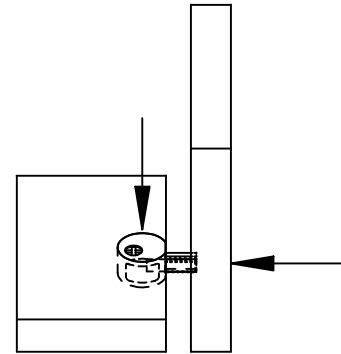
Einteiliger Korpusverbinder für Platten ab 16 mm  
One piece corpus connector for material  $\geq 16$  mm

Assembleur excentrique en une pièce pour panneau à partir d'ép. 16 mm  
Ensamblador excéntrico en una pieza por placa a partir de 16 mm

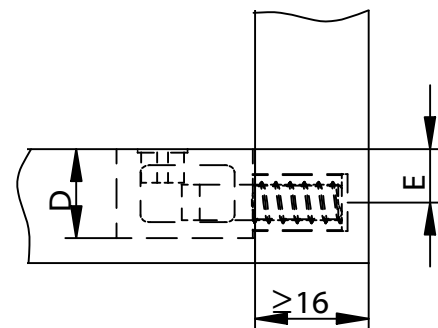
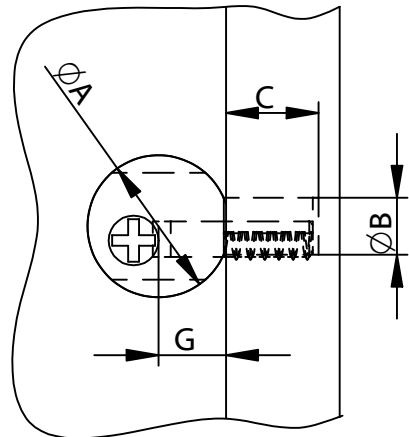
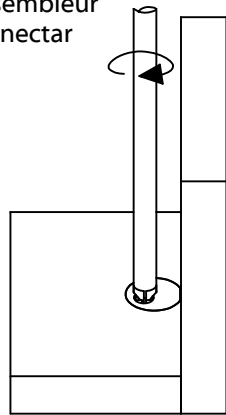
1. DE: Bohren  
GB: Bore  
FR: Percer  
ES: Perforar



2. DE: Verbinder einbauen  
GB: Fitting connector  
FR: Insérer l'assembleur  
ES: Montar conectar



3. DE: Verbinder spannen  
GB: Cock connector  
FR: Serrer l'assembleur  
ES: Apretar conectar



ZIPBOLT FASTFIT	
	[mm]
ØA	20
ØB	8
C	12,5-13
D	12,5
E	7,5
G	9,5

Diese Zeichnung ist Eigentum der KNAPP GmbH

© KNAPP GmbH. Alle Maße in mm - Irrtümer, Druckfehler und Änderungen vorbehalten / all measures in mm - Errors excepted. VERSION 01 30.01.2009