



PV-Systembeschlag aus Stahl – Gehäuse $\varnothing 10$ und $\varnothing 12$ mm, Dübel $\varnothing 7$ mm

PV Connecting system made of steel – housing $\varnothing 10$ and $\varnothing 12$ mm, dowel $\varnothing 7$ mm

Das kleine, starke $\varnothing 10$ und $\varnothing 12$ mm Verbindungssystem.
The small, $\varnothing 10$ and $\varnothing 12$ mm connecting system.

Plattendicken: 16, 19, 23, 29 mm usw.

Board thickness: 16, 19, 23, 29 mm ect.

Beschreibung

- Ein Verbindungsbügel mit hohen Anzugskräften
- **vibrationsfest !**
- kompletter Beschlag aus Stahl
- Bohrmaße abgestimmt auf Exzentrersystem $\varnothing 15$ mm
- Kleine Sichtfläche von nur $\varnothing 10$ mm
- Kein seitliches Verschieben möglich
- Überdurchschnittlich hohe Festigkeitswerte
- leichte Montage für den Endverbraucher

specification

- Connecting fitting with high tightening forces
- **vibration resistant !**
- Fitting made of steel
- Drilling measures identical with the $\varnothing 15$ cam system
- Only 10 mm diameter visible
- No side movements
- Higher than average rate of firmness
- easy to mount





PV- Eckverbinder aus Stahl

bestehend aus:

Stahl-Gehäuse Typ PV $\varnothing 10$ mm und $\varnothing 12$ mm

Gewindestift PZ oder ISK

Stahldübel PV

in verzinkter oder vernickelter Oberfläche

PV- Connecting system made of steel

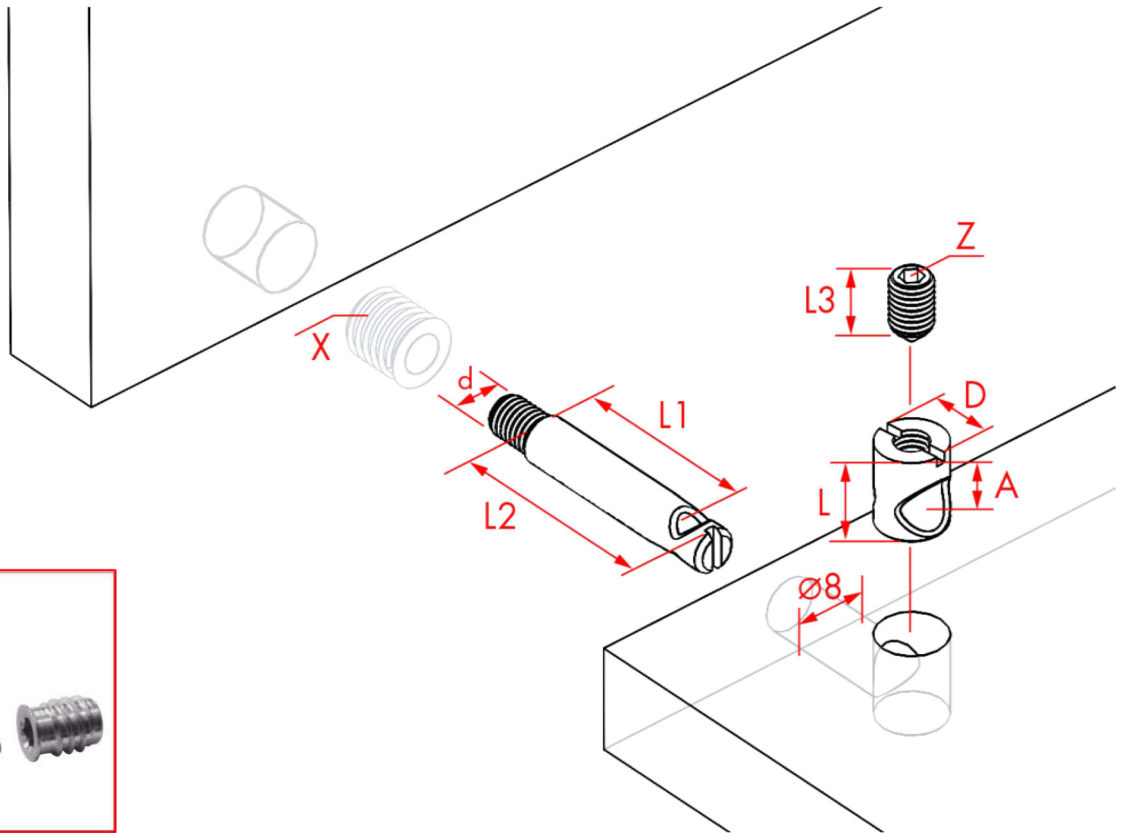
consisting:

steel housing PV $\varnothing 10$ mm and $\varnothing 12$ mm

grub screw PZ or ISK

steeldowel PV

zinc plated or nickel plated



Gehäuse / housing					
Artikel-Nr. order-nr.	Material M	L	A	D	VE PU
D01020	16	12	8,0	10	200
D01021	19	14	9,5	10	200
D01030	19	14	9,5	10	200
D01022	23	16	11,5	10	200
D01031	23	16	11,5	10	200
D01023	32	21	16,0	10	200
D02000	16	12	8,0	12	200
D02001	19	14	9,5	12	200

Gewindestift M8/ grub screw M8			
Artikel-Nr. order-nr.	L3	Z	VE PU
D01024 / 34	8	PZ / ISK	200
D01024 / 34	8	PZ / ISK	200
D01032 / 37	8	PZ / ISK	200
D01024 / 34	8	PZ / ISK	200
D01032 / 37	8	PZ / ISK	200
D01024 / 34	8	PZ / ISK	200
D02003	8	ISK	200
D02003	8	ISK	200

Stahldübel $\varnothing 7$ / steeldowel $\varnothing 7$				
Artikel-Nr. order-nr.	L1	L2	d	VE PU
D01025	24	28,5	M6x11	200
D01026	34	38,5	M6x11	200
D01027	24	28,5	EURO $\varnothing 5 \times 11$	200
D01028	34	38,5	EURO $\varnothing 5 \times 11$	200
D01029	24	28,5	EURO $\varnothing 5 \times 7,5$	200

Hinweis / Please advice

Alle Abmessungen in mm, M Materialstärke / All dimensions in mm, M board thickness

Oberfläche vernickelt / surface nickel plated

X Passende M6 Einschraubmuttern finden Sie im Katalog / **X** Matching inserts M6 are shown in katalog

EURO-Direkt-Gewinde für Bohrung $\varnothing 5$ mm / EURO-thread for $\varnothing 5$ mm holes



PV- Verbinder aus Stahl stirnseitig

bestehend aus:

Stahl-Gehäuse Typ PV \varnothing 10mm

Gewindestift PZ oder ISK

Quermutterbolzen M6

Stahldübel PV \varnothing 7 mm

In verzinkter oder vernickelter Oberfläche

PV- Connecting system made of steel

consisting:

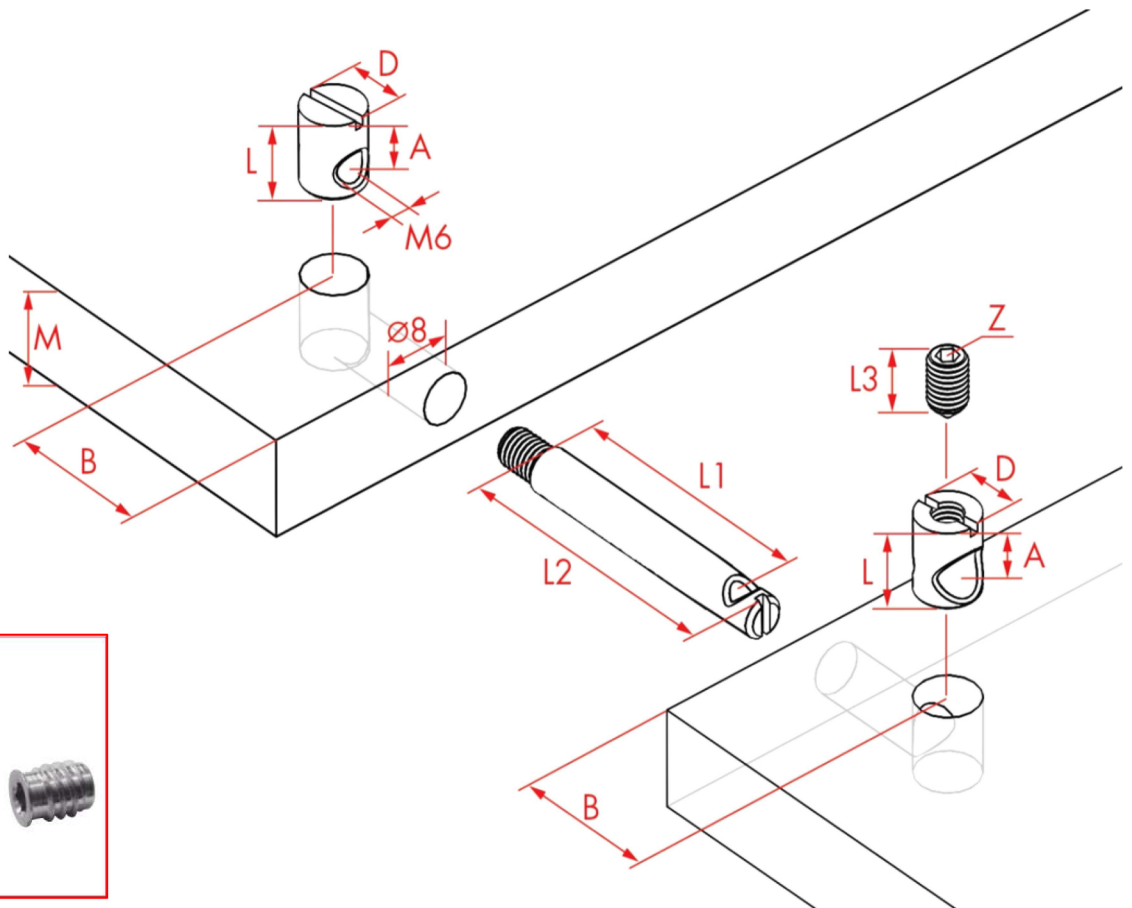
steel housing PV \varnothing 10 mm

grub screw PZ or ISK

barrel nuts M6

steel dowel PV \varnothing 7 mm

zinc plated oder nickel plated



Gehäuse / housing						Gewindestift M8/ grub screw M8				Quermutterb. M6 / barrel nuts M6				
Artikel-Nr. order-nr.	Material M	L	A	D	VE PU	Artikel-Nr. order-nr.	L3	Z	VE PU	Artikel-Nr. order-nr.	L	A	D	VE PU
D01020	16	12	8,0	10	200	D01024 / 34	8	PZ / ISK	200	D01051	12	8,0	10	200
D01021	19	14	9,5	10	200	D01024 / 34	8	PZ / ISK	200	D01052	14	9,5	10	200
D01030	19	14	9,5	10	200	D01032 / 37	8	PZ / ISK	200	D01057	14	9,5	10	200
D01022	23	16	11,5	10	200	D01024 / 34	8	PZ / ISK	200	D01053	16	11,5	10	200
D01031	23	16	11,5	10	200	D01032 / 37	8	PZ / ISK	200	D01058	16	11,5	10	200
D01023	32	21	16,0	10	200	D01024 / 34	8	PZ / ISK	200	D01059	21	16,0	10	200

Stahldübel / steeldowel					
Artikel-Nr. order-nr.	B	L1	L2	d	VE PU
D01055	24	42,0	37,0	M6	200
D01056	34	62,0	57,0	M6	200

Hinweis / Please advice

Alle Abmessungen in mm, M Materialstärke / All dimensions in mm, M board thickness

Oberfläche vernickelt / surface nickel plated



PV-Gehrungsverbinder, Stahldübel $\varnothing 7$ mm

bestehend aus:

Stahl-Gehäuse Typ PV $\varnothing 10$ mm und $\varnothing 12$ mm

Gewindestift PZ oder ISK

Gelenkdübel PV

in verzinkter oder vernickelter Oberfläche

PV-Angled connector, steel dowel $\varnothing 7$ mm

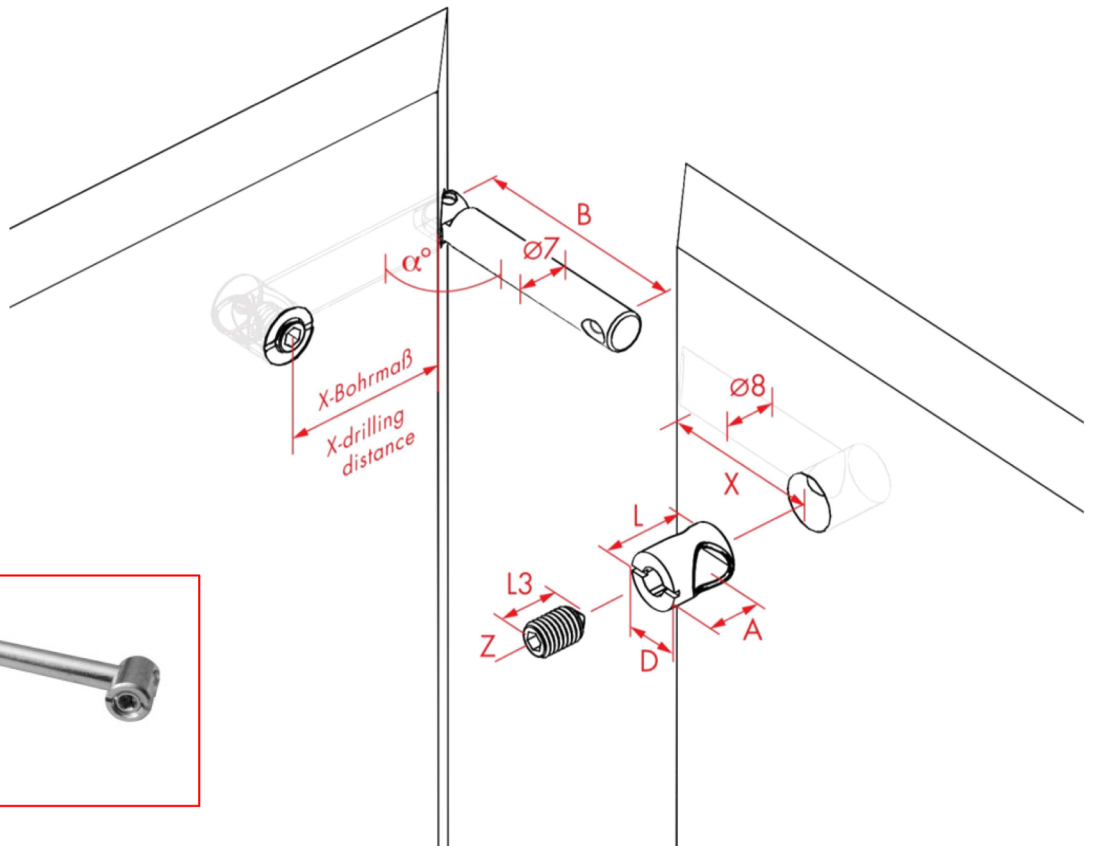
consisting:

steel housing PV $\varnothing 10$ mm and $\varnothing 12$ mm

grub screw PZ or ISK

angled dowel PV

zinc plated oder nickel plated



Gehäuse / housing						Gewindestift M8 / grub screw M8				Gelenkdübel / angled dowel				
Artikel-Nr. order-nr.	Material M	L	A	D	VE PU	Artikel-Nr. order-nr.	L3	Z	VE PU	Artikel-Nr. order-nr.	\varnothing	L1	B/B	VE PU
D01020	16	12	8,0	10	200	D01024 / 34	8	PZ / ISK	200	D01040	7	91	39,5/39,5	25
D01021	19	14	9,5	10	200	D01024 / 34	8	PZ / ISK	200					
D01030	19	14	9,5	10	200	D01032 / 37	8	PZ / ISK	200					
D01022	23	16	11,5	10	200	D01024 / 34	8	PZ / ISK	200					
D01031	23	16	11,5	10	200	D01032 / 37	8	PZ / ISK	200					
D01023	32	21	16,0	10	200	D01024 / 34	8	PZ / ISK	200					
D02000	16	12	8,0	12	200	D02003	8	ISK	200					
D02001	19	14	9,5	12	200	D02003	8	ISK	200					

Hinweis / Please advice

Alle Abmessungen in mm, M Materialstärke / All dimensions in mm, M board thickness

Bohrabstand X siehe Bohrtabelle / Drilling distance X in drilling chart

Oberfläche vernickelt / surface nickel plated

