



XS-Systembeschlag aus Stahl – Gehäuse ø15 mm, Dübel ø10 mm
XS Connecting system made of steel – housing ø15 mm, dowel ø10 mm

Das extra starke ø15 mm Verbindungssystem.
 The high strength ø15 mm connecting system.

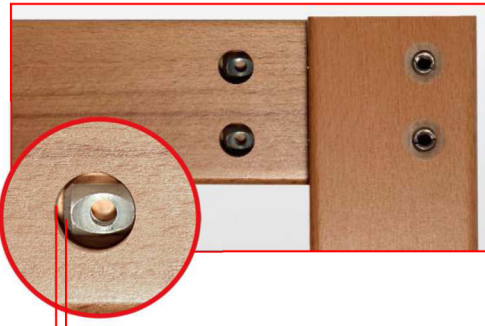
Plattendicken: 20, 24, 26, 28 mm usw.
 Board thickness: 20, 24, 26, 28 mm ect.

Beschreibung

- Ein Verbindungsbeschlag mit extra starken Anzugskräften
- **vibrationsfest !**
- kompletter Beschlag aus Stahl
- kein seitliches Verschieben möglich
- Überdurchschnittlich hohe Festigkeitswerte
- leichte Montage für den Endverbraucher
- Teile verzinkt oder vernickelt

specification

- Connecting fitting with high strength tightening forces
- **vibration resident !**
- Fitting made of steel
- No side movements
- Higher than average rate of firmness
- easy to mount
- all parts zinc or nickel plated



> < optimale Position / ideal mounting position



XS- Eckverbinder aus Stahl

bestehend aus:

Stahl-Gehäuse Typ XS ø15 mm inkl. Gewindestift mit ISK

Stahldübel XS 10 mm

In verzinkter oder vernickelter Oberfläche

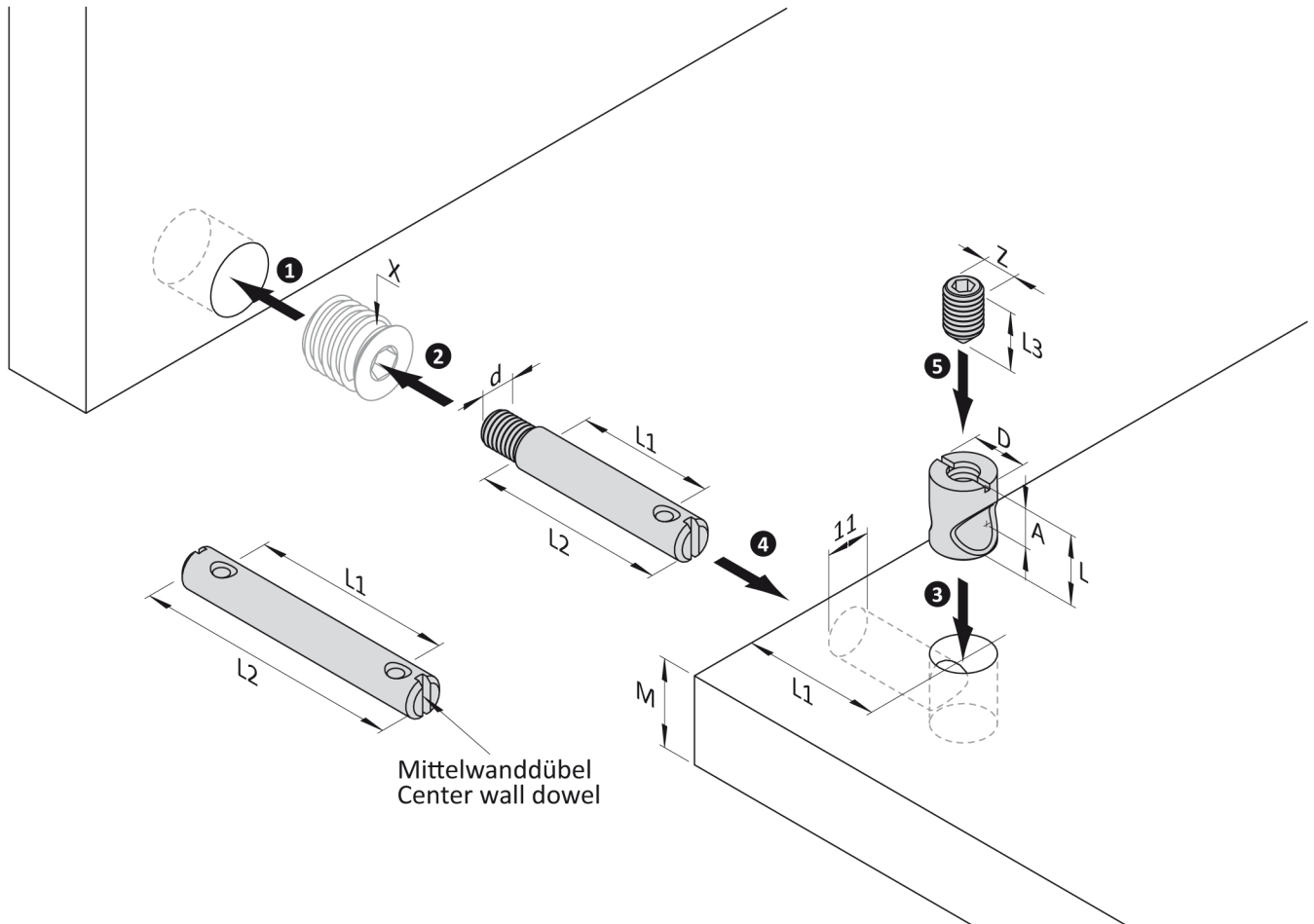
XS- Connecting system made of steel

Consisting:

Steel housing XS ø15 mm including grub screw ISK

Steel dowel XS ø10 mm

zinc plated oder nickel plated



Gehäuse / housing						Gew.-Stift M10 / grub screw M10				Stahldübel ø10 / steeldowel ø10				
Artikel-Nr. order-no.	Material M	L	A	D	VE PU	Artikel-Nr. order-no.	L3	Z	VE PU	Artikel-Nr. order-no.	L1	L2	d	VE PU
D01035	20	17	10,0	15	100	D01036	10,0	ISK	100	D01006	30	37,5	M6x11	100
D01002	22	19	12,0	15	100	D01005	12,5	ISK	100	D01007	30	37,5	M8x11	100
D01003	24	21	14,0	15	100	D01005	12,5	ISK	100	D01008	33	40	EURO ø6x18	100
D01003	26	21	14,0	15	100	D01005	12,5	ISK	100					
D01003	28	21	14,0	15	100	D01005	12,5	ISK	100	D01010	64	82	Mittelwand	50
D01004	30	28	13,0	15	100	D01005	12,5	ISK	100	D01011	60	75	Mittelwand	50

Hinweis / Please advice

Alle Abmessungen in mm / All dimensions in mm

X Passende Einschraubmuttern finden Sie im Katalog / **X** Matching inserts in katalog

EURO-Direkt-Gewinde für Bohrung ø5 mm / EURO-thread for ø5 mm holes



XS-Gehungsverbinder, Stahldübel ø10 mm

bestehend aus:

Stahl-Gehäuse Typ XS ø15 mm inkl. Gewindestift ISK

Gelenkdübel XS 10 mm

In verzinkter oder vernickelter Oberfläche

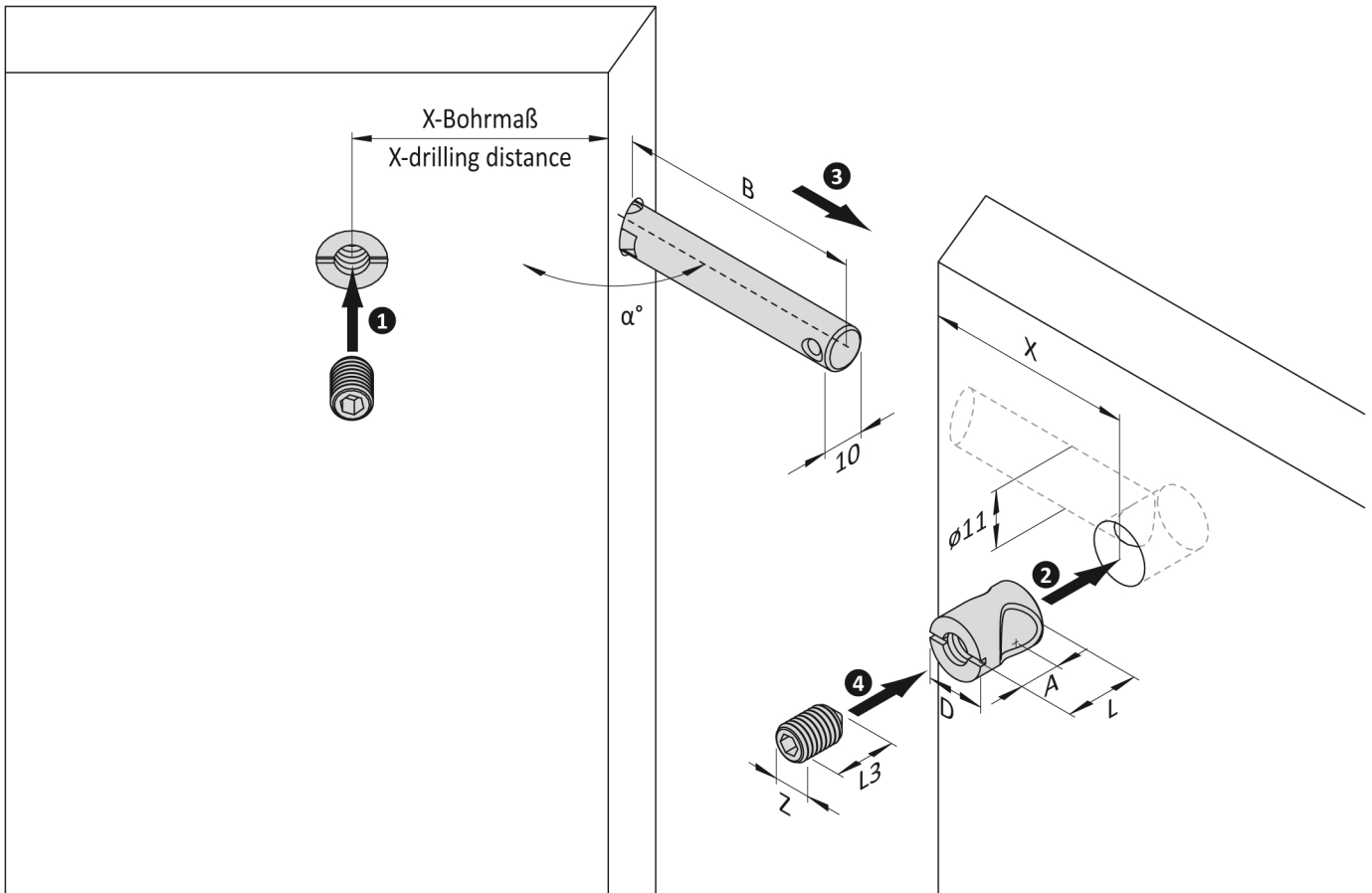
XS-Angled connector, steel dowel ø10 mm

Consisting:

Steel housing XS ø15 mm including grub screw ISK

Angled dowel XS 10 mm

zinc plated oder nickel plated



Gehäuse / housing						Gew.-Stift M10/ grub screw M10				Gelenkdübel / angled dowel				
Artikel-Nr. order-no.	Material M	L	A	D	VE PU	Artikel-Nr. order-no.	L3	Z	VE PU	Artikel-Nr. order-no.	ø	L1	B/B	VE PU
D01035	20	17	10,0	15	100	D01036	10,0	ISK	100	D01009	10	152	68,5/68,5	25
D01002	22	19	12,0	15	100	D01005	12,5	ISK	100					
D01003	24	21	14,0	15	100	D01005	12,5	ISK	100					
D01003	26	21	14,0	15	100	D01005	12,5	ISK	100					
D01003	28	21	14,0	15	100	D01005	12,5	ISK	100					
D01004	30	28	13,0	15	100	D01005	12,5	ISK	100					

Hinweis / Please advice

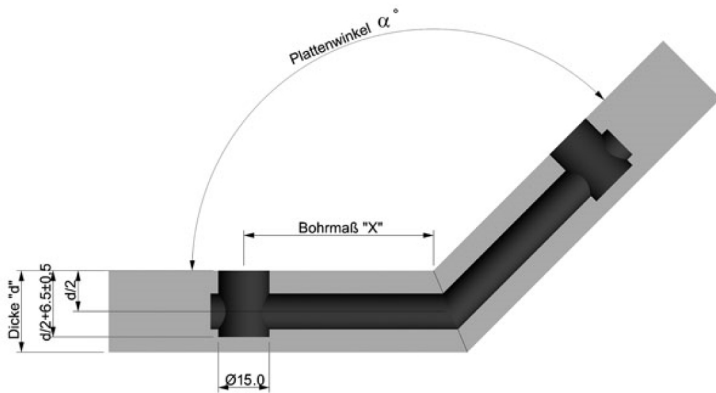
Alle Abmessungen in mm / All dimensions in mm

Bohrabstand X siehe Bohrtabelle / Drilling distance X in drilling chart



XS-Gehrungsverbinder, Stahldübel $\varnothing 10$ mm
Bohrabstands-Tabelle

XS-Angled dowel, steel dowel $\varnothing 10$ mm
Drilling distance



Bohrmaß "X" (theor.) in mm für
Gelenkdübel $\varnothing 10$ mm
Toleranz: $-0,5/+1,0$ mm

Ein Probeanschlag wird empfohlen!

Drilling distance „X“ (theor.) in mm for
Angled dowel $\varnothing 10$ mm
Tolerance: $-0,5/+1,0$ mm

A test with a sample is recommended!

Winkel α Angel α	Plattendicke / Board thickness (mm)				
	22	24	26	28	30
30°	27,9	24,2	20,5	16,8	13,0
35°	34,1	30,9	27,8	24,6	21,4
40°	38,8	36,0	33,3	30,5	27,8
45°	42,4	40,0	37,6	35,2	32,8
50°	45,4	43,3	41,1	39,0	36,8
55°	47,9	45,9	44,0	42,1	40,2
60°	49,9	48,2	46,5	44,8	43,0
65°	51,7	50,2	48,6	47,0	45,5
70°	53,3	51,9	50,4	49,0	47,6
75°	54,7	53,4	52,1	50,8	49,5
80°	55,9	54,7	53,5	52,3	51,1
85°	57,0	55,9	54,8	53,7	52,6
90°	58,0	57,0	56,0	55,0	54,0
95°	58,8	58,0	57,1	56,2	55,3
100°	59,8	58,9	58,1	57,3	56,4
105°	60,6	59,8	59,0	58,3	57,5
110°	61,3	60,6	59,9	59,2	58,5
115°	62,0	61,4	60,7	60,1	59,4
120°	62,6	62,1	61,5	60,9	60,3
125°	63,3	62,8	62,2	61,7	61,2
130°	63,9	63,4	62,9	62,5	62,0
135°	64,4	64,0	63,6	63,2	62,8
140°	65,0	64,6	64,3	63,9	63,5
145°	65,5	65,2	64,9	64,6	64,3
150°	66,1	65,8	65,5	65,2	65,0
155°	66,6	66,3	66,1	65,9	65,7
160°	67,1	66,9	66,7	66,5	66,4
165°	67,6	67,4	67,3	67,2	67,0
170°	68,0	68,0	67,9	67,8	67,7
175°	68,5	68,5	68,4	68,4	68,3
180°	69,0	69,0	69,0	69,0	69,0



XS-Tischsystem 90 - „Baukastenplattform“

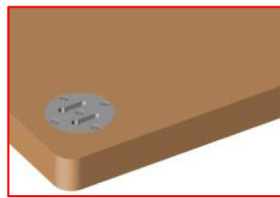
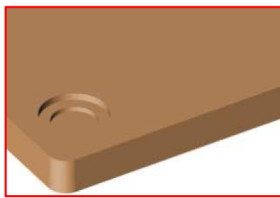
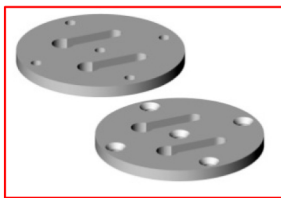
bestehend aus:

- Stahl-Gehäuse Typ XS ø15 mm inkl. Gewindestift ISK
- Ankerdübel XS ø10 mm
- Ankerplatte XS ø90x 6 mm

XS-Connecting system 90 for tables

consisting:

- Steel housing XS ø15 mm including grub screw ISK
- Anchorbolt XS ø10 mm
- Ancor plate XS ø90x 6 mm



XS-Systembeschlag - das Baukastenprinzip - mit nur wenigen Einzelteilen die unterschiedlichsten Tischkonstruktionen herstellen:

1. Rahmenkonstruktion
2. seitliche Rahmenkonstruktion
3. ohne Rahmen

Das XS-Beschlagsystem wurde jetzt um einen Ankerdübel zur Montage von starken Tischfüßen (ab 90 mm Stärke) ergänzt. Die Befestigung erfolgt direkt an der Tischplatte und ist natürlich auch für die Montage durch den Endverbraucher geeignet. Mit dem XS-Beschlagsystem kann man ein Baukastensystem aufbauen und mit wenigen Teilen fast alle Konstruktionsarten durchführen.

Die Vorteile liegen auf der Hand:

- schnelle Montage
- zerlegbare Auslieferung möglich
- starke Verbindung
- leichter Austausch von beschädigten Teilen wie Füßen oder Rahmenelementen
- einfacher Designwechsel
- Kostengünstige Produktion
- Einsatz eines Ausziehbeschlages ohne Veränderungen der Grundkonstruktion

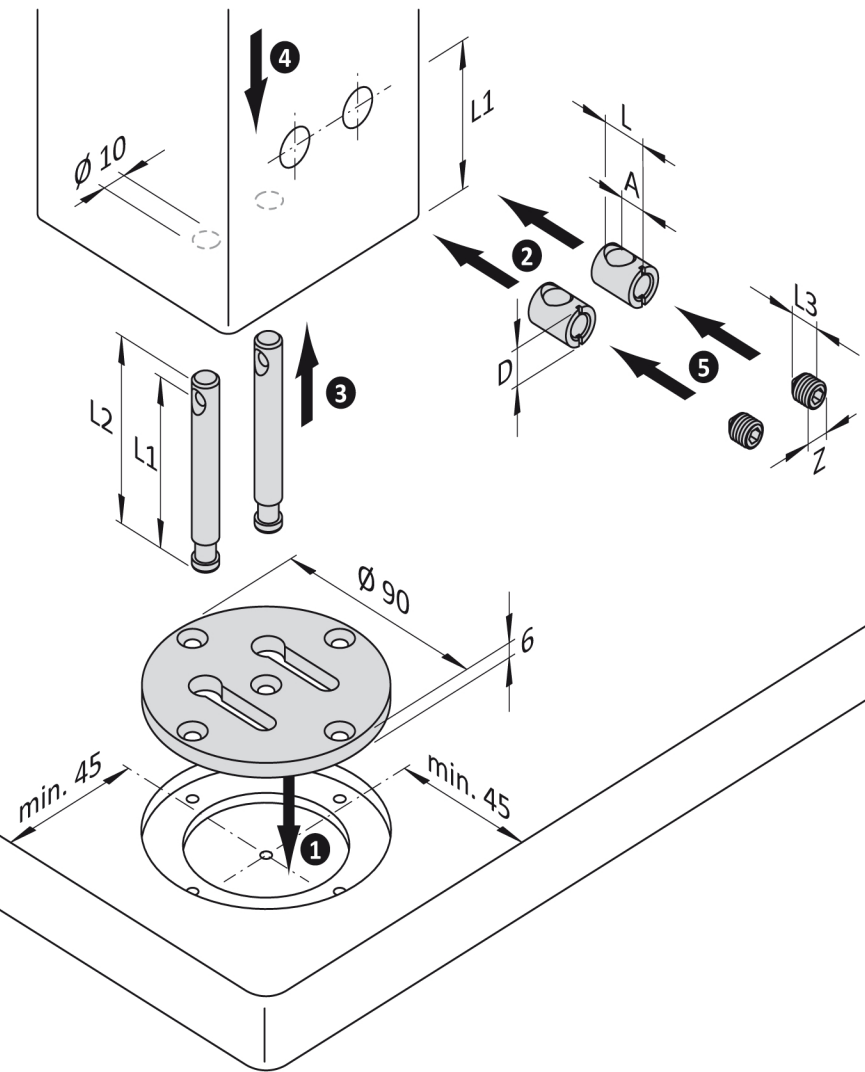
Mit diesem XS-Beschlagsystem ist eine schnelle und moderne Tischfabrikation möglich. Durch die Rationalisierung auf wenige Einzelteile ist eine effiziente Produktion mit schnellen Modellwechseln möglich (Baukastenprinzip).

In der rationellen Konstruktion und Produktion liegt der Gewinn, - „So viele Komponenten wie möglich über die Baureihen hinweg zu nutzen, bringt eine enorme Kostenersparnis!“



XS-Tischsystem 90 - „Baukastenplattform“

XS-Connecting system 90 for tables



Set Anker-Platte $\varnothing 90$ für 1 Tisch Set anchorplate $\varnothing 90$ for 1 table			Set Anker-Bolzen für 1 Tisch Set anchorbolt for 1 table							
Artikel-Nr. order-no.	D	VE PU	Artikel-Nr. order-no.	Bezeichnung description	L	A	L1	L2	D	VE PU
D01100	$\varnothing 90 \times 6$	4	D01101	Anker-Bolzen / anchor bolt			60	76	10	8
				inkl. D01004 Gehäuse / housing	28	13			15	8
				inkl. D01005 Gew.-Stift / grub screw					M8	8

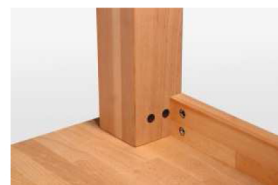
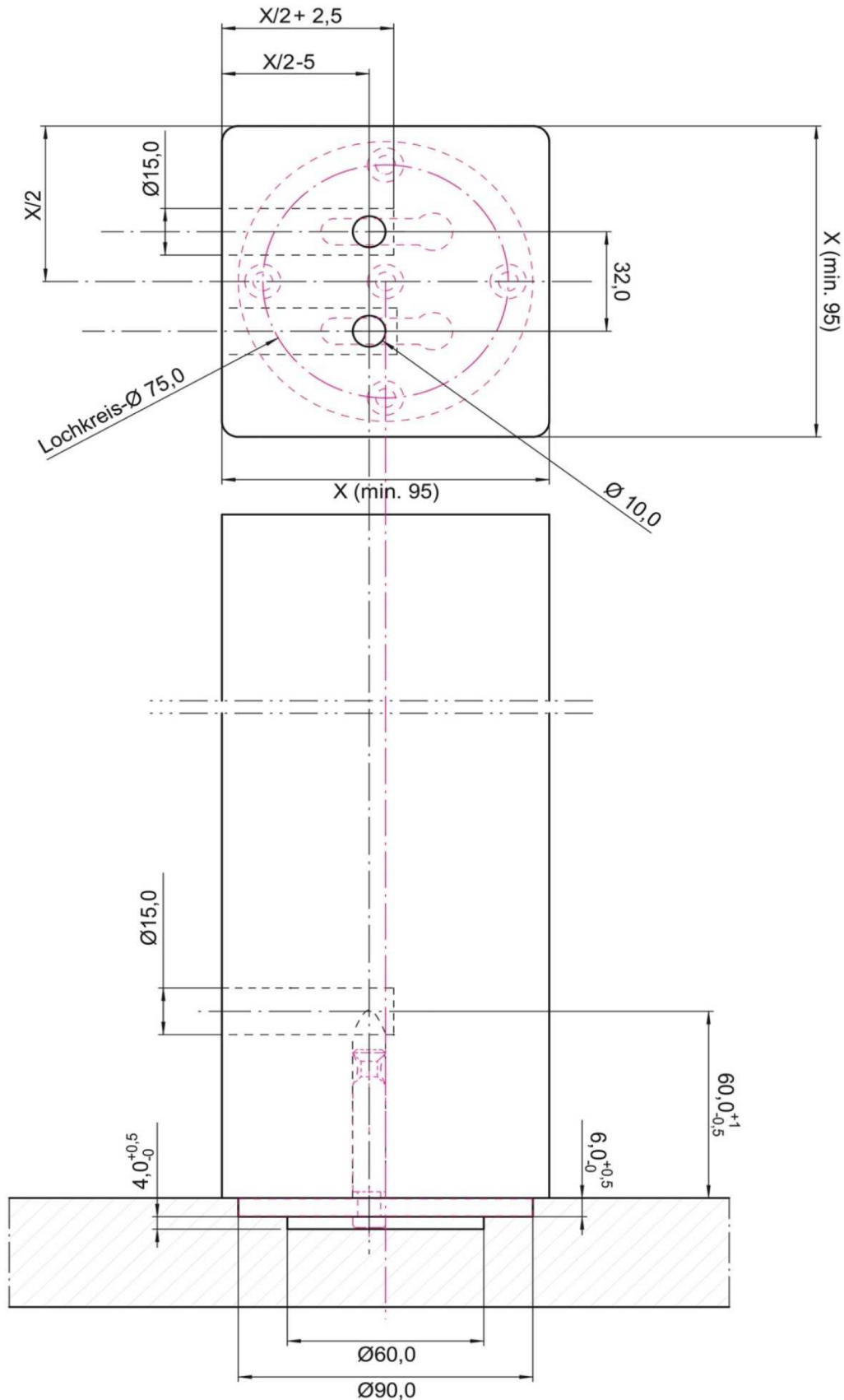
Hinweis / Please advice

Alle Abmessungen in mm / All dimensions in mm



XS-Tischsystem 90 - „Baukastenplattform“
Bohrabstands-Tabelle

XS-Connecting system 90 for tables
Drilling distance





XS-Tischsystem 50 - „Baukastenplattform“

bestehend aus:

Stahl-Gehäuse Typ XS ø15 mm inkl. Gewindestift ISK

Ankerdübel XS ø10 mm

Ankerplatte XS ø50x 6 mm

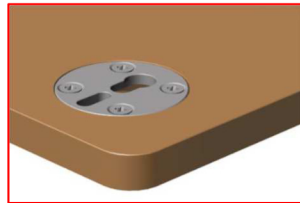
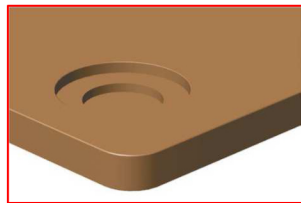
XS-Connecting system 50 for tables

consisting:

Steel housing XS ø15 mm including grub screw ISK

Anchorbolt XS ø10 mm

Ancor plate XS ø50x 6 mm



Das XS-Beschlagsystem - das Baukastenprinzip - mit nur wenigen Standardbeschlägen können die unterschiedlichsten Befestigungsvarianten umgesetzt werden.

Die XS-Serie bietet nun einen weiteren Ankerplattenbeschlag zur Montage von schlanken Tischbeinen ab einem Durchmesser von 50 mm Stärke. So können dünnbeinige Tischkonstruktionen wie zum Beispiel Couch- oder Bestelltische optimiert und sicher hergestellt werden. Die Befestigung ist denkbar einfach, erfolgt direkt an der Tischplattenunterseite und ist natürlich für die Montage durch den Endverbraucher geeignet.

Die Vorteile liegen auf der Hand:

- schnelle Montage
- zerlegbare Auslieferung möglich
- starke Verbindung
- leichter Austausch von beschädigten Teilen wie Füßen oder Rahmenelementen
- einfacher Designwechsel
- Kostengünstige Produktion
- Einsatz eines Ausziehbeschlages ohne Veränderungen der Grundkonstruktion

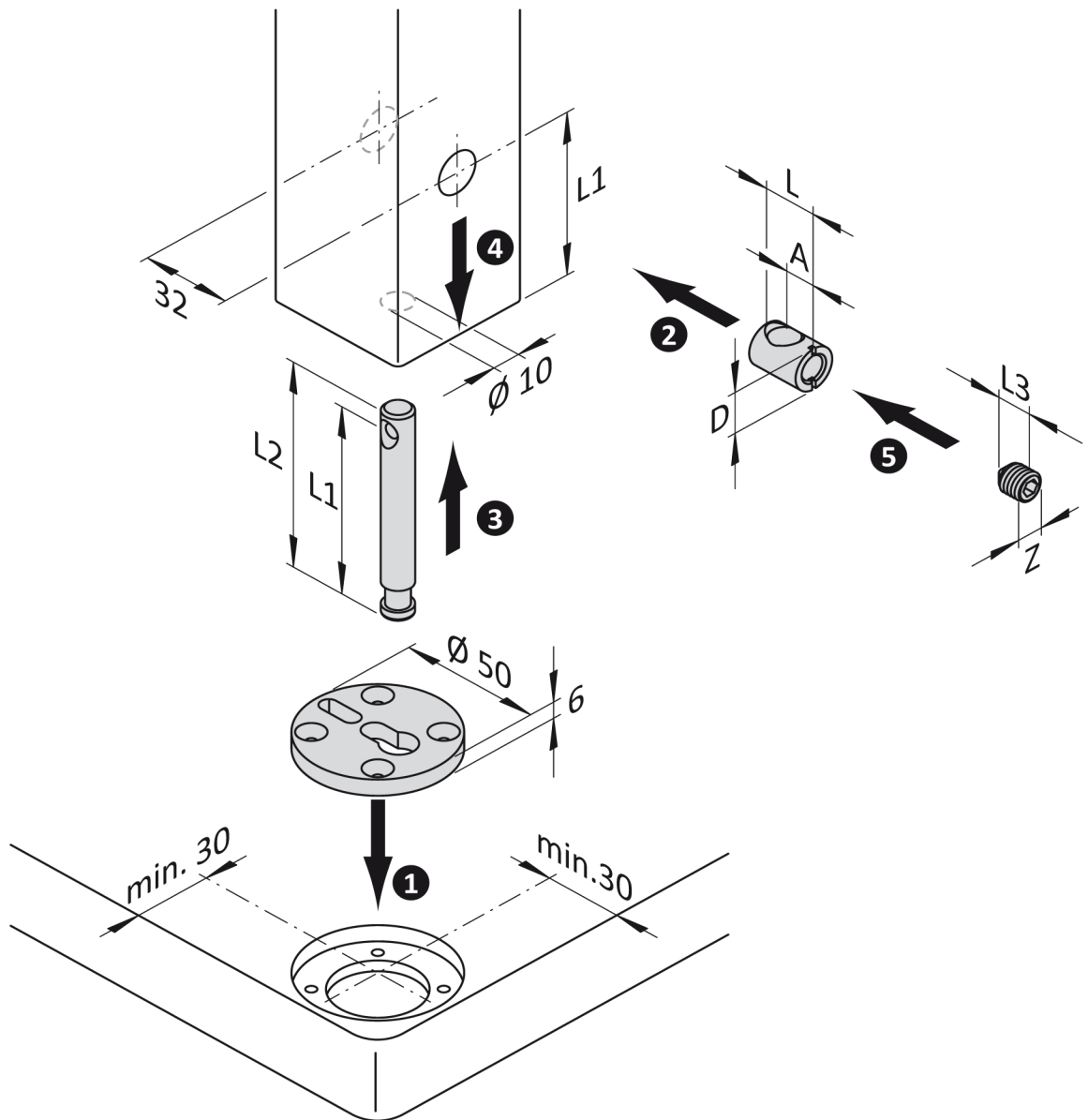
Mit diesem XS-Ankerplattenbeschlag ist eine schnelle und moderne Tischfabrikation möglich. Durch das Minimieren auf wenige Beschlageinzelteile sind eine effiziente Produktion und ein schneller Modellwechsel möglich (Baukastenprinzip).

In der rationellen Konstruktion und Produktion liegt der Gewinn, - „So viele Komponenten wie möglich über die Baureihen hinweg zu nutzen, bringt eine enorme Kostenersparnis!“



XS-Tischsystem 50 - „Baukastenplattform“

XS-Connecting system 50 for tables



Set Anker-Platte $\varnothing 50$ für 1 Tisch Set anchorplate $\varnothing 50$ for 1 table			Set Anker-Bolzen für 1 Tisch Set anchorbolt for 1 table							
Artikel-Nr. order-no.	D	VE PU	Artikel-Nr. order-no.	Bezeichnung description	L	A	L1	L2	D	VE PU
D01106	$\varnothing 50 \times 6$	4	D01107	Anker-Bolzen / anchor bolt			60	76	10	4
				inkl. D01003 Gehäuse / housing	21	14			15	4
				inkl. D01005 Gew.-Stift / grub screw					M8	4

Hinweis / Please advice

Alle Abmessungen in mm / All dimensions in mm



XS-Tischsystem 50 - „Baukastenplattform“
Bohrabstands-Tabelle

XS-Connecting system 50 for tables
Drilling distance

