

## IHRE DATEN

Firma: .....  
 Ansprechpartner: .....  
 Telefon: .....  
 E-Mail: .....  
 Objekt: .....

## DATEN DER KLAPPE

Gewicht (kg): .....  
 Schwerpunkt (mm) T: .....  
 Schwerpunkt (mm) B: .....  
 Handhebel (mm) A: .....  
 Dachschräge (Grad)  $\alpha$ : .....  
 Öffnungswinkel (Grad)  $\varphi$ : .....  
 Abstand zur Unterkante U: .....  
 Gewünschte Anzahl Gasfedern pro Klappe: .....  
 Anwendungsfall-Nr.: .....

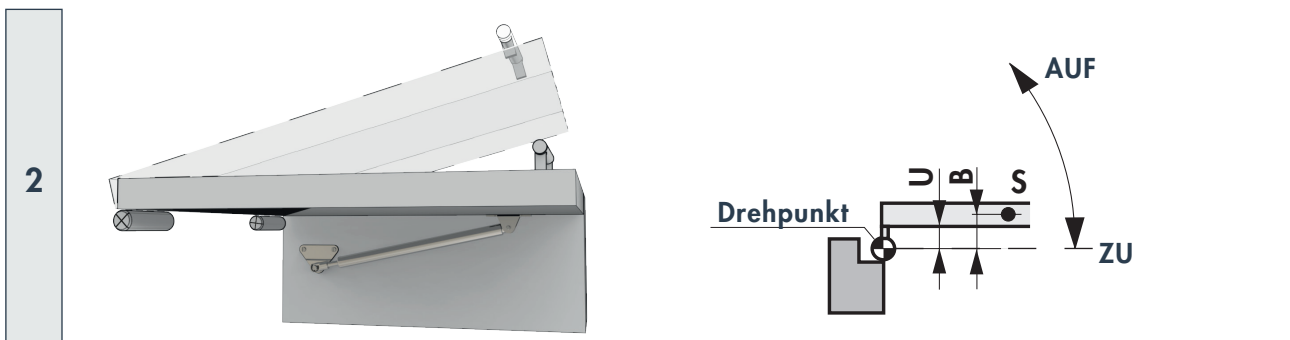
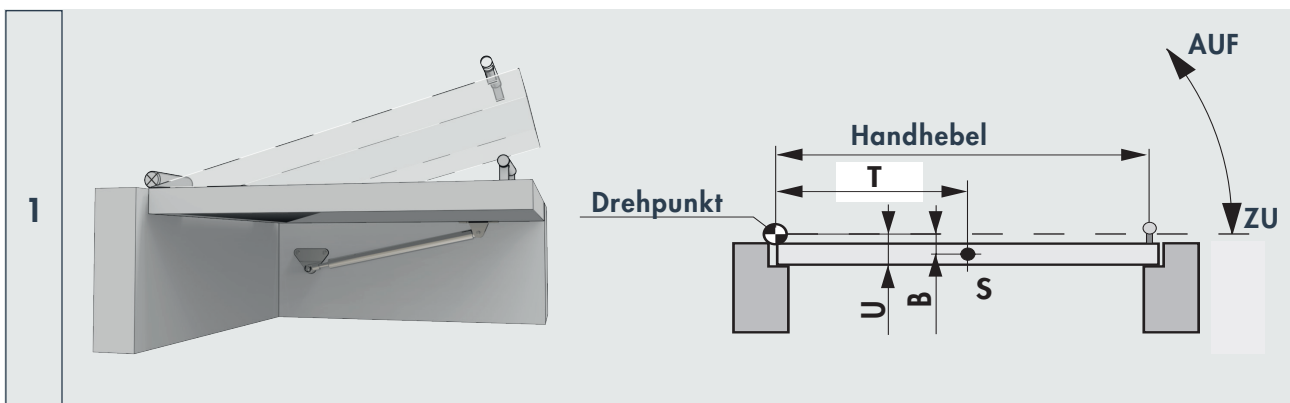
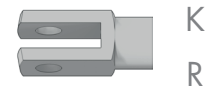
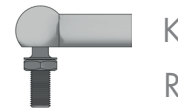
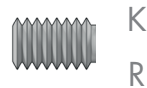
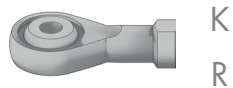


Für eine funktionierende Lösung benötigen wir millimetergenaue, korrekte Angaben.  
 Ungenaue Werte, selbst wenn es nur um einige Millimeter geht, verfälschen das Ergebnis.

**Bitte die gewünschten Anschlüsse ankreuzen oder bei Unklarheit diesen Teil frei lassen!**

Kolbenstange = K

Rohrende = R



## Geschlossene Klappe waagrecht

### DATEN DER Klappe

Gewicht (kg): .....

Schwerpunkt (mm) T: .....

Schwerpunkt (mm) B: .....

Handhebel (mm) A: .....

Dachschräge (Grad)  $\alpha$ : .....

Öffnungswinkel (Grad)  $\varphi$ : .....

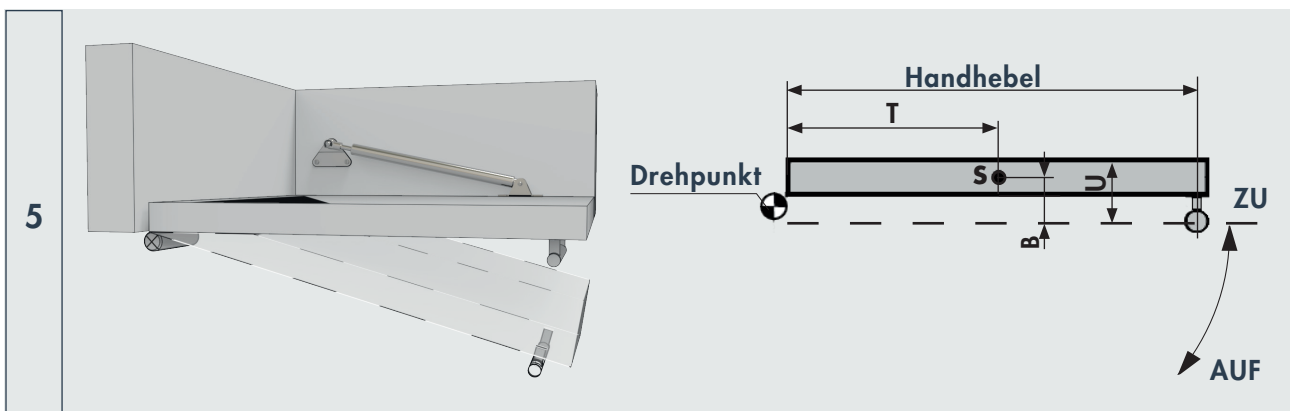
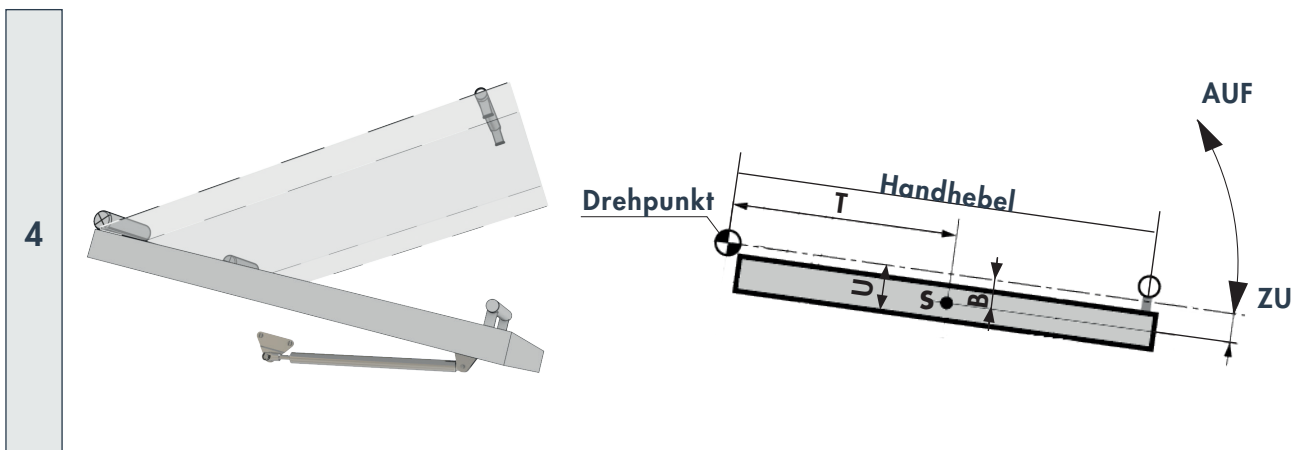
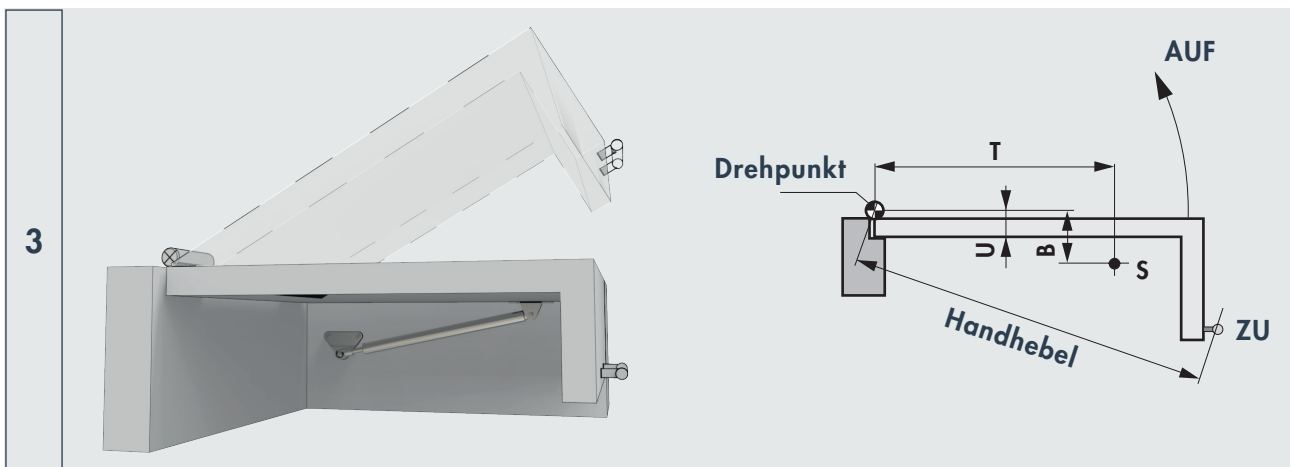
Abstand zur Unterkante U: .....

Gewünschte Anzahl Gasfedern pro Klappe: .....

Anwendungsfall-Nr.: .....



Für eine funktionierende Lösung benötigen wir millimetergenaue, korrekte Angaben.  
Ungenauere Werte, selbst wenn es nur um einige Millimeter geht, verfälschen das Ergebnis.



## Geschlossene Klappe senkrecht

### DATEN DER KLAPPE

Gewicht (kg): .....

Schwerpunkt (mm) T: .....

Schwerpunkt (mm) B: .....

Handhebel (mm) A: .....

Dachschräge (Grad)  $\alpha$ : .....

Öffnungswinkel (Grad)  $\varphi$ : .....

Abstand zur Unterkante U: .....

Gewünschte Anzahl Gasfedern pro Klappe: .....

Anwendungsfall-Nr.: .....



Für eine funktionierende Lösung benötigen wir millimetergenaue, korrekte Angaben.  
 Ungenaue Werte, selbst wenn es nur um einige Millimeter geht, verfälschen das Ergebnis.

