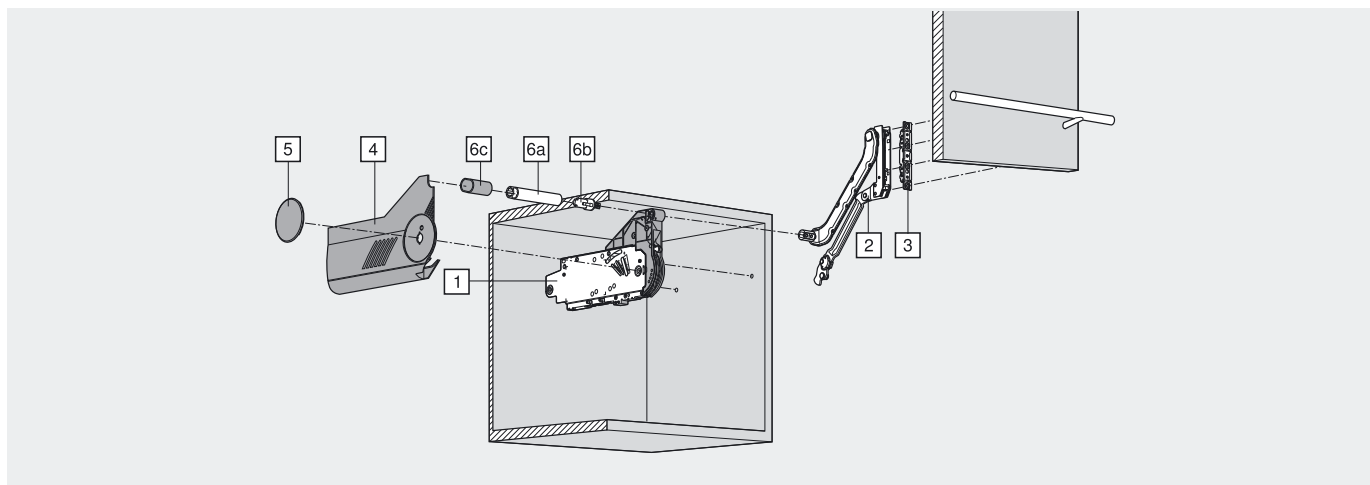


AVENTOS HL


Technisches Datenblatt



Korpshöhe	Hebelpaket	Kraftspeicher				
		20L2101	20L2301	20L2501	20L2701	20L2901
450 - 580 mm	20L3901			2,00 - 5,25 kg	4,25 - 9,25 kg	8,25 - 16,50 kg
400 - 550 mm	20L3801		1,75 - 3,50 kg	2,75 - 6,75 kg	5,75 - 11,75 kg	10,50 - 20,00 kg
350 - 400 mm	20L3501	1,25 - 2,50 kg	1,75 - 5,00 kg	4,25 - 9,00 kg	8,00 - 14,75 kg	13,50 - 20,00 kg
300 - 350 mm	20L3201	1,25 - 4,25 kg	3,50 - 7,25 kg	6,50 - 12,00 kg	11,00 - 20,00 kg	


1	Kraftspeicher symmetrisch												
	<table border="1"> <thead> <tr> <th></th> <th>Art.-Nr.</th> </tr> </thead> <tbody> <tr> <td>2 x</td> <td>20L2101</td> </tr> <tr> <td>2 x</td> <td>20L2301</td> </tr> <tr> <td>2 x</td> <td>20L2501</td> </tr> <tr> <td>2 x</td> <td>20L2701</td> </tr> <tr> <td>2 x</td> <td>20L2901</td> </tr> </tbody> </table>		Art.-Nr.	2 x	20L2101	2 x	20L2301	2 x	20L2501	2 x	20L2701	2 x	20L2901
	Art.-Nr.												
2 x	20L2101												
2 x	20L2301												
2 x	20L2501												
2 x	20L2701												
2 x	20L2901												

6	Querstabilisierung (oval) vormontiert														
	<table border="1"> <thead> <tr> <th>Korpusbreite</th> <th>Art.-Nr.</th> </tr> </thead> <tbody> <tr> <td>500 mm</td> <td>20Q342MA</td> </tr> <tr> <td>600 mm</td> <td>20Q442MA</td> </tr> <tr> <td>800 mm</td> <td>20Q642MA</td> </tr> <tr> <td>900 mm</td> <td>20Q742MA</td> </tr> <tr> <td>1000 mm</td> <td>20Q842MA</td> </tr> <tr> <td>1200 mm</td> <td>20Q1042MA</td> </tr> </tbody> </table>	Korpusbreite	Art.-Nr.	500 mm	20Q342MA	600 mm	20Q442MA	800 mm	20Q642MA	900 mm	20Q742MA	1000 mm	20Q842MA	1200 mm	20Q1042MA
Korpusbreite	Art.-Nr.														
500 mm	20Q342MA														
600 mm	20Q442MA														
800 mm	20Q642MA														
900 mm	20Q742MA														
1000 mm	20Q842MA														
1200 mm	20Q1042MA														


2	Hebelpaket															
	<table border="1"> <thead> <tr> <th>vernickelt</th> <th></th> <th>Art.-Nr.</th> </tr> </thead> <tbody> <tr> <td>300 - 350 mm</td> <td>links / rechts</td> <td>20L3201</td> </tr> <tr> <td>350 - 400 mm</td> <td>links / rechts</td> <td>20L3501</td> </tr> <tr> <td>400 - 550 mm</td> <td>links / rechts</td> <td>20L3801</td> </tr> <tr> <td>450 - 580 mm</td> <td>links / rechts</td> <td>20L3901</td> </tr> </tbody> </table>	vernickelt		Art.-Nr.	300 - 350 mm	links / rechts	20L3201	350 - 400 mm	links / rechts	20L3501	400 - 550 mm	links / rechts	20L3801	450 - 580 mm	links / rechts	20L3901
vernickelt		Art.-Nr.														
300 - 350 mm	links / rechts	20L3201														
350 - 400 mm	links / rechts	20L3501														
400 - 550 mm	links / rechts	20L3801														
450 - 580 mm	links / rechts	20L3901														


Alternativ:					
6a	<table border="1"> <thead> <tr> <th>Querstabilisierungsstange oval</th> <th>Art.-Nr.</th> </tr> </thead> <tbody> <tr> <td>Alu zum Ablängen, 1061 mm</td> <td>20Q1061UA</td> </tr> </tbody> </table>	Querstabilisierungsstange oval	Art.-Nr.	Alu zum Ablängen, 1061 mm	20Q1061UA
Querstabilisierungsstange oval	Art.-Nr.				
Alu zum Ablängen, 1061 mm	20Q1061UA				

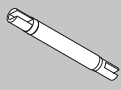
3	Frontbefestigung symmetrisch									
	<table border="1"> <thead> <tr> <th>vernickelt</th> <th></th> <th>Art.-Nr.</th> </tr> </thead> <tbody> <tr> <td>Holzfronten</td> <td>2 x</td> <td>20S4201</td> </tr> <tr> <td>Schmale Alurahmen</td> <td>2 x</td> <td>20S4201A</td> </tr> </tbody> </table>	vernickelt		Art.-Nr.	Holzfronten	2 x	20S4201	Schmale Alurahmen	2 x	20S4201A
vernickelt		Art.-Nr.								
Holzfronten	2 x	20S4201								
Schmale Alurahmen	2 x	20S4201A								

6b	Aufnahme für ovale Querstabilisierung				
	<table border="1"> <thead> <tr> <th>Zink</th> <th>Art.-Nr.</th> </tr> </thead> <tbody> <tr> <td>2 x</td> <td>20Q0002A</td> </tr> </tbody> </table>	Zink	Art.-Nr.	2 x	20Q0002A
Zink	Art.-Nr.				
2 x	20Q0002A				

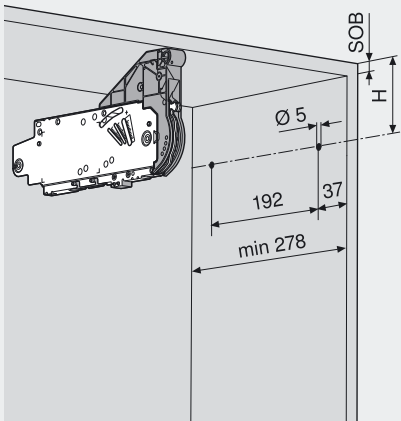
4	Abdeckkappe groß				
	<table border="1"> <thead> <tr> <th>Kunststoff hellgrau</th> <th>Art.-Nr.</th> </tr> </thead> <tbody> <tr> <td>links / rechts</td> <td>20L8001</td> </tr> </tbody> </table>	Kunststoff hellgrau	Art.-Nr.	links / rechts	20L8001
Kunststoff hellgrau	Art.-Nr.				
links / rechts	20L8001				

6c	Abdeckkappe für ovale Querstabilisierung				
	<table border="1"> <thead> <tr> <th>Kunststoff tiefgrau</th> <th>Art.-Nr.</th> </tr> </thead> <tbody> <tr> <td>2 x</td> <td>20Q0003A</td> </tr> </tbody> </table>	Kunststoff tiefgrau	Art.-Nr.	2 x	20Q0003A
Kunststoff tiefgrau	Art.-Nr.				
2 x	20Q0003A				

5	Abdeckkappe rund											
	<table border="1"> <thead> <tr> <th>Kunststoff tiefgrau</th> <th>Art.-Nr.</th> </tr> </thead> <tbody> <tr> <td>unbedruckt</td> <td>2 x</td> <td>20F9001</td> </tr> <tr> <td>bedruckt mit Blum-Logo</td> <td>2 x</td> <td>20F9001.BL</td> </tr> <tr> <td colspan="3">individuell bedruckt ab 1000 Stk.</td> </tr> </tbody> </table>	Kunststoff tiefgrau	Art.-Nr.	unbedruckt	2 x	20F9001	bedruckt mit Blum-Logo	2 x	20F9001.BL	individuell bedruckt ab 1000 Stk.		
Kunststoff tiefgrau	Art.-Nr.											
unbedruckt	2 x	20F9001										
bedruckt mit Blum-Logo	2 x	20F9001.BL										
individuell bedruckt ab 1000 Stk.												

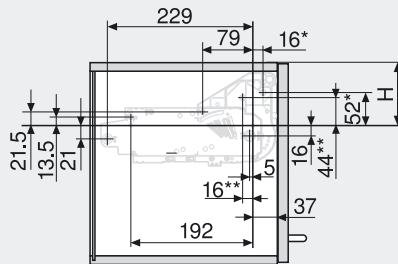
Verbindungsstück für Querstabilisierung									
	<table border="1"> <thead> <tr> <th>Kunststoff tiefgrau</th> <th>Art.-Nr.</th> </tr> </thead> <tbody> <tr> <td>Ab Korpusbreite 1.219 mm</td> <td>20Q091Z.1</td> </tr> <tr> <td>Verbindungsstück</td> <td>20Q0007</td> </tr> <tr> <td>Halter</td> <td>20Q0007</td> </tr> </tbody> </table>	Kunststoff tiefgrau	Art.-Nr.	Ab Korpusbreite 1.219 mm	20Q091Z.1	Verbindungsstück	20Q0007	Halter	20Q0007
Kunststoff tiefgrau	Art.-Nr.								
Ab Korpusbreite 1.219 mm	20Q091Z.1								
Verbindungsstück	20Q0007								
Halter	20Q0007								

Position Steckzapfen



H = 88 mm + Stärke Oberboden SOB

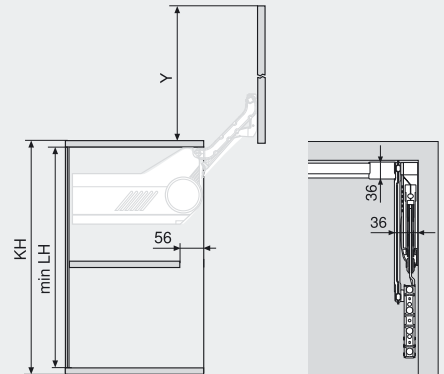
Position Befestigungsschrauben



* links
** rechts

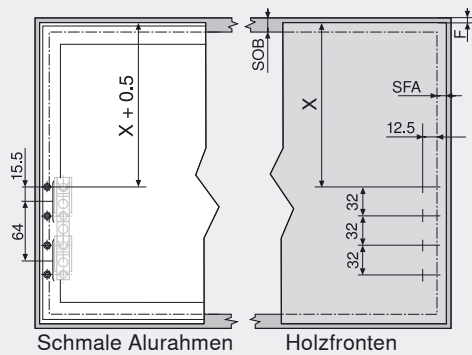
5x Ø 4 x 35 mm

Platzbedarf



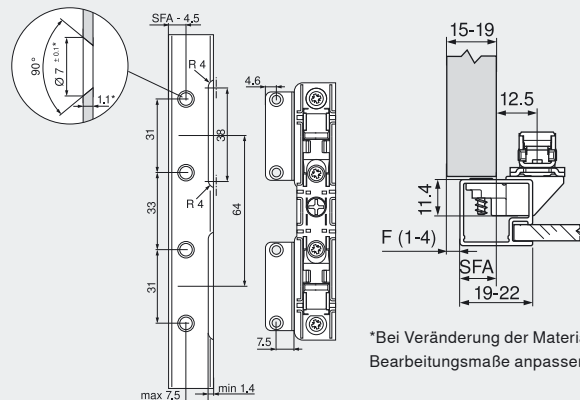
Hebelpaket	KH (mm)	min LH (mm)	y (mm)
20L3201	300-350	262	260
20L3501	350-400	312	350
20L3801	400-550	362	438
20L3901	450-580	412	526

Frontbearbeitung



Hebelpaket		
20L3201	KH 300-350	X = 153 mm + SOB - F
20L3501	KH 350-400	X = 203 mm + SOB - F
20L3801	KH 400-550	X = 253 mm + SOB - F
20L3901	KH 450-580	X = 303 mm + SOB - F

Planung schmale Alurahmen



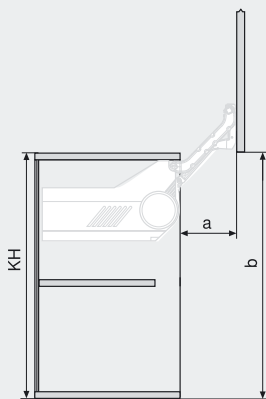
*Bei Veränderung der Materialstärke die Bearbeitungsmaße anpassen.

SOB Stärke Oberboden

F Fuge

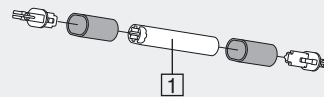
SFA Seitlicher Frontenaufschlag

Frontstellung



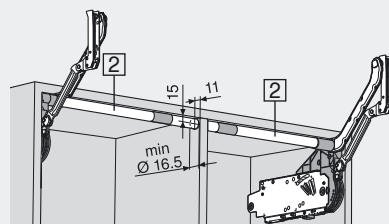
Hebelpaket	KH (mm)	a (mm)	b (mm)
20L3201	300-350	114	276
20L3501	350-400	146,5	364,5
20L3801	400-550	178,5	453
20L3901	450-580	211	541

Querstabilisierung



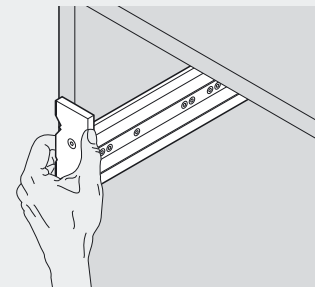
[1] KB (KS 16-19 mm) -158 mm
bzw. lichte Weite -120 mm

Verbindungsstück



[2] halbe KB (KS 16-19 mm) -158 mm
KB (Korpusbreite)
KS (Korpusstärke)

Korpusbearbeitung



Bohrlehre

Art.-Nr.

65.5020