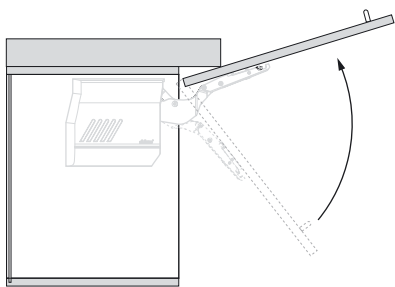




# AVENTOS HK-S

Der Beschlag für kleine Hochklappen

# AVENTOS HK-S



**In kleinen Hochklappen im Einsatz**  
AVENTOS HK-S eignet sich sehr gut für kleine Korpuse über dem Vorratschrank oder dem Kühlschrank. Somit gibt es für jede Einbausituation den entsprechenden Klappenbeschlag. Lässt es die Raumhöhe zu, können Gestaltungselemente wie Kranzleisten oder Wangen platziert werden.

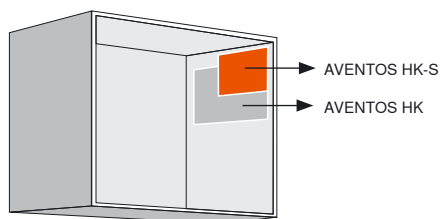


## Weitere überzeugende Vorteile



### Der Beschlag für kleine Hochklappen

Die Kraftspeicher-Leistung wurde speziell auf kleinere Hochklappen ausgelegt. AVENTOS HK-S ist geeignet für Korpus-höhen bis max. 400 mm.



### Harmonische Proportionen

Durch die geringe Baugröße fügt sich AVENTOS HK-S harmonisch in kleinere Korpusse ein. Wie der direkte Vergleich zeigt, ist der Beschlag wesentlich kleiner als AVENTOS HK.

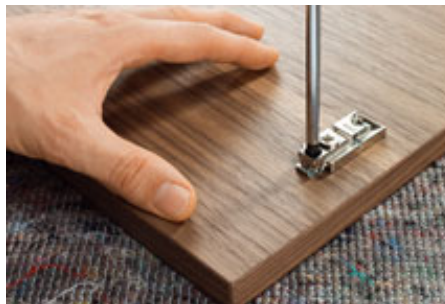


### Keine hervorstehenden Teile

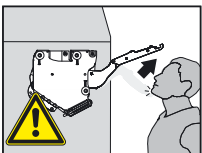
Der Beschlag AVENTOS HK-S wird mit geschlossenem Hebel ausgeliefert. So stehen keine Teile hervor: für größtmögliche Sicherheit bei internen Transporten.

## Montage in wenigen Schritten

AVENTOS HK-S ist schnell und einfach montiert. Für die Korpus-Montage vor Ort kann die Front des Oberschranks werkzeuglos demontiert werden. Das ermöglicht die bewährte CLIP-Technik.



1. Montage des Kraftspeichers: Er kann sowohl links als auch rechts montiert werden – dank der symmetrischen Bauweise.
2. Die symmetrische Frontbefestigung wird auf der Front montiert.
3. Die CLIP-Technik ermöglicht eine werkzeuglose Montage der Front auf dem Kraftspeicher.



### Warnung

Verletzungsgefahr durch nach oben springenden Hebel! Hebel nach dem Öffnen nicht wieder nach unten drücken.

Für den Einsatz in Nordamerika müssen spezielle Warn- und Sicherheitshinweise angebracht werden.

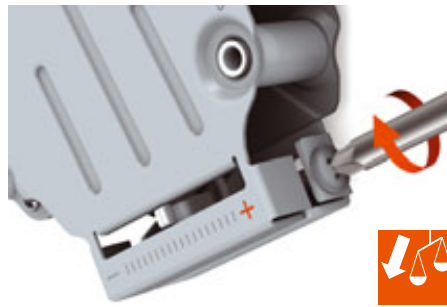
# Schnelle **Verstellung**, exakte Feinjustierung

Auch bei AVENTOS HK-S kann die Klappenfront 3-dimensional verstellt werden: für ein optisch einwandfreies Fugenbild. Die Feinjustierung der Öffnungs- und Schließkräfte ist ganz einfach und wird am Kraftspeicher vorgenommen. Eine Skala hilft dabei.

**Perfekte Bewegung setzt präzise Einstellung voraus:**



1. Die Feinjustierung des Kraftspeichers erfolgt mit einem Akkuschauber (Pozidriv®, Größe 2, Länge 39 mm).



Wenn die Klappe beim Loslassen sinkt, muss nach rechts eingestellt werden.

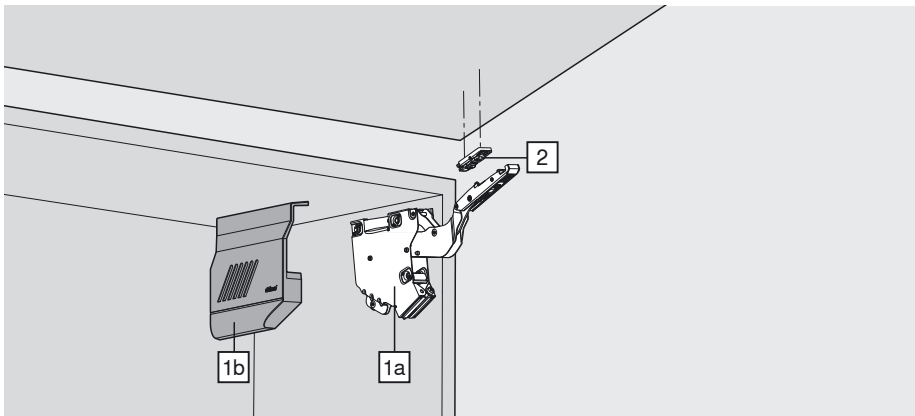


Wenn die Klappe beim Loslassen steigt, muss nach links eingestellt werden.



2. Mit einem Handgriff kann die Front 3-dimensional verstellt werden.

# Bestellinformationen



- Gut geeignet für geringe Korpshöhen im Oberschrank, im Hochschrank und über dem Kühlschrank
- Korpshöhe bis max. 400 mm
- Schließt sanft und leise, dank BLUMOTION
- Geringe Betätigungskräfte
- Ausgewogener Bewegungskomfort mit stufenlosem Stopp
- Einfache werkzeuglose Montage
- 3-dimensionale Verstellung der Front
- Einfache stufenlose Einstellung der Kraftspeicher
- Keine Scharniere notwendig



So wird's gemacht: Leistungsfaktor = Korpshöhe (KH) [mm] x Frontgewicht inklusive doppeltes Griffgewicht [kg]



In den Randbereichen der einzelnen Kraftspeicher empfehlen wir einen Anschlagversuch!

1a	Kraftspeicher-Set			
	Leistungsfaktor LF	Feder	Öffnungswinkel	
	220-500	schwach	107°	20K2B00
	400-1.000	mittel	107°	20K2C00
	960-2.040	stark	107°	20K2E00
	<b>Bestehend aus:</b>			
1a	2 x Kraftspeicher symmetrisch			
1b	2 x Abdeckkappe links/rechts			
	10 x Spanplattenschrauben Ø 4 x 35 mm			

2	Frontbefestigungs-Set	
	vernickelt	
	Holzfronten und breite Alurahmen*	20K4A00
	Schmale Alurahmen	20K4A00A
	<b>Bestehend aus:</b> 2 x Frontbefestigung symmetrisch	

\* Für breite Alurahmen Blechschrauben verwenden 608.085

	Öffnungswinkelbegrenzer	
	Kunststoff	
	100°	20K7A41
	75°	20K7A11

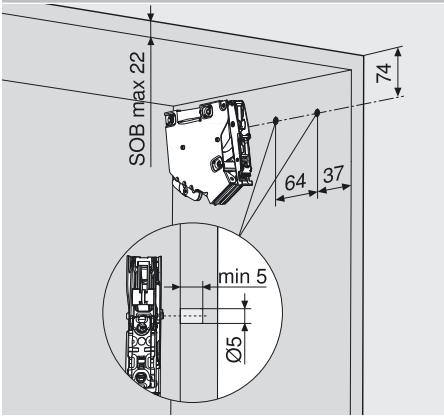
	Bit-PZ Kreuzschlitz	
	Größe 2, Länge 39 mm	BIT-PZ KS2

## Hinweis!

Bei breiten Korpussen empfehlen wir einen an einer Mittelwand befestigten Kraftspeicher. Grund dafür ist das Durchbiegen der Front in geöffneter Stellung.

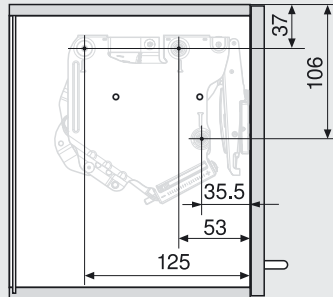


### Steckzapfenpositionen für Kraftspeicher



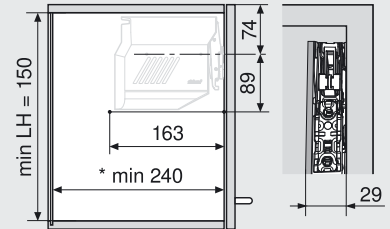
SOB Stärke Oberboden

### Befestigungspositionen für Kraftspeicher



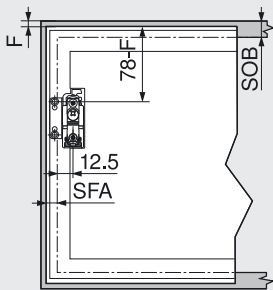
3 x Ø 4 x 35 mm

### Platzbedarf

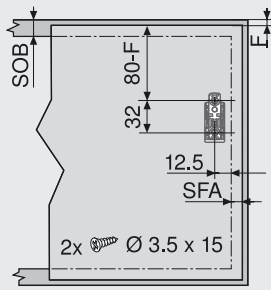


\* min. 240 mit sichtbarem Schrankaufhänger

### Frontbearbeitung



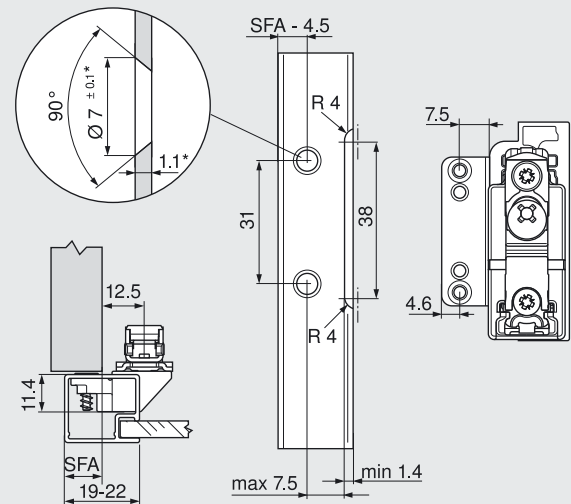
Schmale Alurahmen



Holzfronten und breite Alurahmen\*

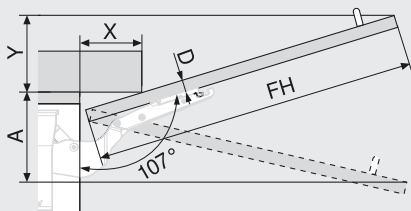
F	Fuge
SFA	Seitlicher Frontaufschlag
SOB	Stärke Oberboden

### Planung schmale Alurahmen



\* Bei Veränderung der Materialstärke die Bearbeitungsmaße anpassen

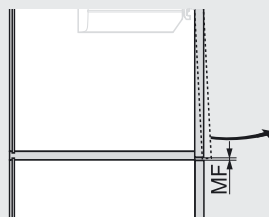
### Platzbedarf Kranzleiste und Wange



D (mm)	16	19	22	26
X (mm)	70	59	49	35

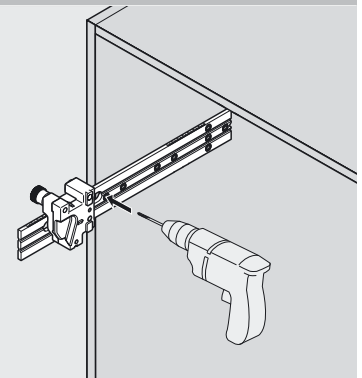
ohne OEB	$Y = FH \times 0.29 - 15 + D$
OEB 100°	$Y = FH \times 0.17 - 15 + D$
OEB 75°	$A = FH \times 0.26 + 15 - D$
OEB	Öffnungswinkelbegrenzer

### Mindestfuge



MF Mindestfuge oben und unten (2 mm)

### Korpusbearbeitung



Bohrlehre 65.1051

für alle Klappen anwendbar



Julius Blum GmbH  
Beschlefabrik  
6973 Hochst, Austria  
Tel.: +43 5578 705-0  
Fax: +43 5578 705-44  
E-Mail: [info@blum.com](mailto:info@blum.com)  
[www.blum.com](http://www.blum.com)



Technische nderungen und Programmnderungen vorbehalten  
Alle Inhalte unterliegen dem Copyright von Blum  
Printed in Austria · IDNR: 656.335.6 · EP-145/1 DE-AL/09.09-2



Lighthaus