

Klappenbeschläge Hochklappbeschlag

Frontliftbeschlag für einteilige Klappen → mit Öffnungswinkel 75° oder 90° (einstellbar)



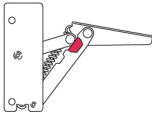
Klappe aus Holz



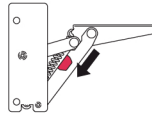
Klappe mit Aluminiumrahmen

- Werkstoff: Stahl
- Ausführung: Spiralfeder, mit Hochschwenkautomatik und Arretierung
- Federkraft: einstellbar bis 200 N
- Montage: zum Schrauben in Lochreihe 32 mm

Einstellen des Öffnungswinkels



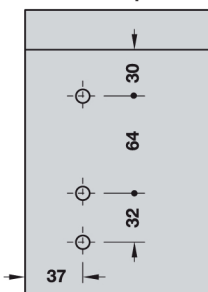
Öffnungswinkel 75°



Öffnungswinkel 90°

Einstellen des Öffnungswinkels durch Verschieben der Arretierung

Bohrbild Korpusseite



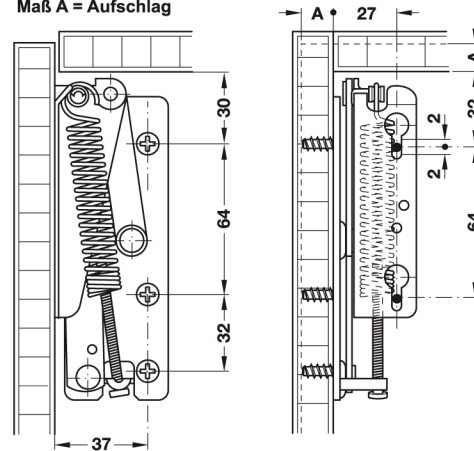
für Klappen aus Holz



- Oberfläche: kunststoffbeschichtet weiss

Montage

Maß A = Aufschlag



Richtwerttabelle

Die Massangaben beziehen sich auf Klappen aus Spanplatte Dicke 19 mm

Klappenhöhe mm	Klappenbreite mm	
	mit kleinem Griff	mit Stangengriff
300	400 – 1200	400 – 1200
350	400 – 1200	400 – 800
400	400 – 900	400 – 600
450	400 – 700	400 – 500
500	400 – 500	400 – 400
550	400 – 400	–