

EVOLine® FlipTop Push





EVoline® FlipTop Push



EVoline FlipTop Push
Versteckte Anschlüsse ohne Kabel einklemmen
 Der EVoline FlipTop Push ist eine elegante Einbaulösung für alle Arbeitsbereiche. Auch im geschlossenen Zustand können die Kabel eingesteckt bleiben, ohne dass diese geklemmt werden. Durch Fingerdruck öffnet sich die Steckdosenleiste. Ändern sich die Nutzungsanforderungen, können die Daten- und Multimedia-Wechselmodule jederzeit ausgetauscht werden.

EVoline FlipTop Push
Organised cables above and below
 The EVoline FlipTop Push is an elegant in-desk solution for boardroom, conference and meeting tables alike. With a "soft touch" opening mechanism, this modular system can be manufactured with various combinations power, USB Chargers and wide range of data/multimedia sockets (fitted within interchangeable plates). When in use, the cover can be closed as device cables exit the unit via a brush strip at the front.



Flächenbündiger Einbau möglich.
 Flush mounted installation possible.

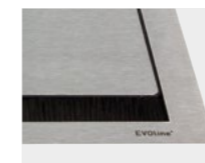


Praktische Kabelführung sorgt für Ordnung unter dem Tisch.
 Practical cable routing ensures tidiness under the desk.



Adapter-Clip für sicheren WireLane Anschluss.
 Adapter clip for secure WireLane connection.

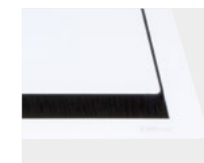
Lieferbare Varianten Available surfaces



Edelstahl gebürstet
 Stainless steel brushed



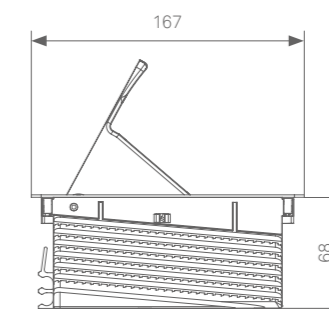
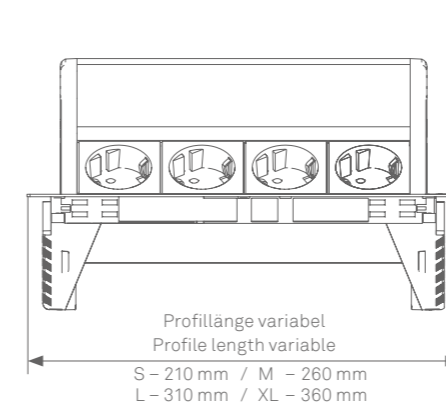
Stahl matt schwarz pulverbeschichtet (ähnlich RAL 9005)
 Steel matt black powder-coated (similar RAL 9005)



Stahl matt weiß pulverbeschichtet (ähnlich RAL 9003)
 Steel matt white powder-coated (similar RAL 9003)

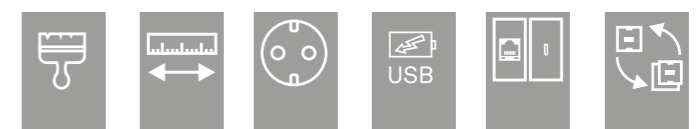


Stahl matt grau pulverbeschichtet (ähnlich RAL 9006)
 Steel matt grey powder-coated (similar RAL 9006)



Schnellmontage für Plattenstärken bis 50 mm.

Fast mounting in panels up to 50 mm in thickness.



EVoline®

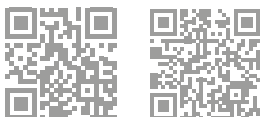
Schulte - Elektrotechnik GmbH & Co. KG

Jüngerstraße 21
D-58515 Lüdenscheid

Telefon | *phone* +49 23 51 / 94 81-0
Telefax | *fax* +49 23 51 / 4 26 58

E-Mail | *mail* info@schulte.com

www.evoline.com
Deutsch | *english*



7599 0912 0300

Stand | *Issued*: 02/2024

Technische Änderungen und Druckfehler vorbehalten. | *Abbildungen ähnlich.*
Subject to technical changes and printing errors. | Illustrations similar.