

EV0line[®] One





EVOLine® One

EVOLine One

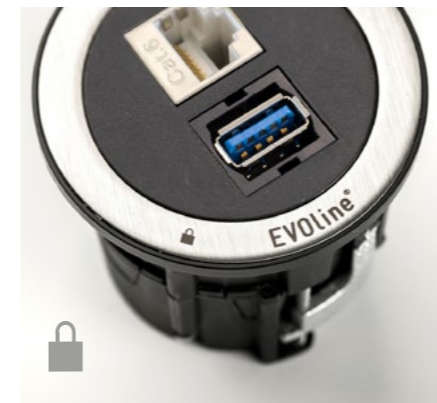
Der kompakte Strom- oder Datenzugang

Die runde Einzelsteckdose kann horizontal oder vertikal eingebaut werden. Dabei garantiert der flexible Kabeleingang eine minimale Einbautiefe von 50 mm. Der One bietet eine breite Auswahl an Moduleinsätzen, Ringen und Deckel zur Auswahl.

EVOLine One

Compact and Accessible Power, Data/Multimedia

The round single socket outlet can be installed horizontally or vertically. The flexible cable entry guarantees a minimum installation depth of 50 mm. The One offers a wide selection of module inserts, rings and covers to choose from.



EVOLine One Lock

Schutz vor unerwünschter Demontage in öffentlichen Bereichen

Der One Lock kann nur mit einem speziellen Entriegelungswerkzeug geöffnet werden. Optisch unterscheidet sich der One Lock lediglich durch ein aufgedrucktes Schloss-Symbol und einen zusätzlich eingebauten Magneten.

EVOLine One Lock

Protection against unwanted removal in public areas

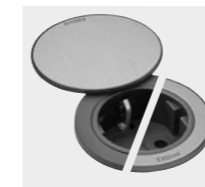
The One Lock can only be opened with a special unlocking tool. Visually, the One Lock differs only by a printed lock symbol and an additional built-in magnet.

Lieferbare Varianten mit/ohne Deckel

Available surfaces with/without cover



Schwarz
Black



Schwarz/Edelstahl
Black/Stainless steel



Schwarz/Messingoptik
Black



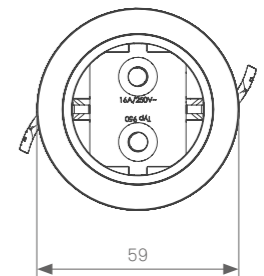
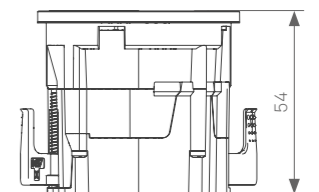
Weiß
White



Weiß/Edelstahl
White/Stainless steel



Weiß/Messingoptik
White/Brass effect





EVOLine® One

One Distanzhülsen Lift und SlimFit

Einbau in geringe Hohlräume und sehr dünne Wandstärken

Die Distanzhülsen Lift und SlimFit ermöglichen einen Einbau in sehr dünne Wandstärken ab 1 mm. Eine oder beide Hülsen werden je nach Bedarf beim Einbau über den One geschoben, wobei der Lift (12 mm) nur auf- und der SlimFit (10 mm) nur untergebaut werden kann.



Lift - 12 mm



SlimFit - 10 mm

One spacer sleeves Lift and SlimFit

Installation in shallow materials

The two spacer sleeves Lift and SlimFit enable the One to be installed in very thin wall thicknesses from 1 mm. One or both sleeves are simply slid over the One as required during installation to achieve an additional 12 mm in front of and/or 10 mm behind the panel.

One Polsterhülle und One Klemmstück

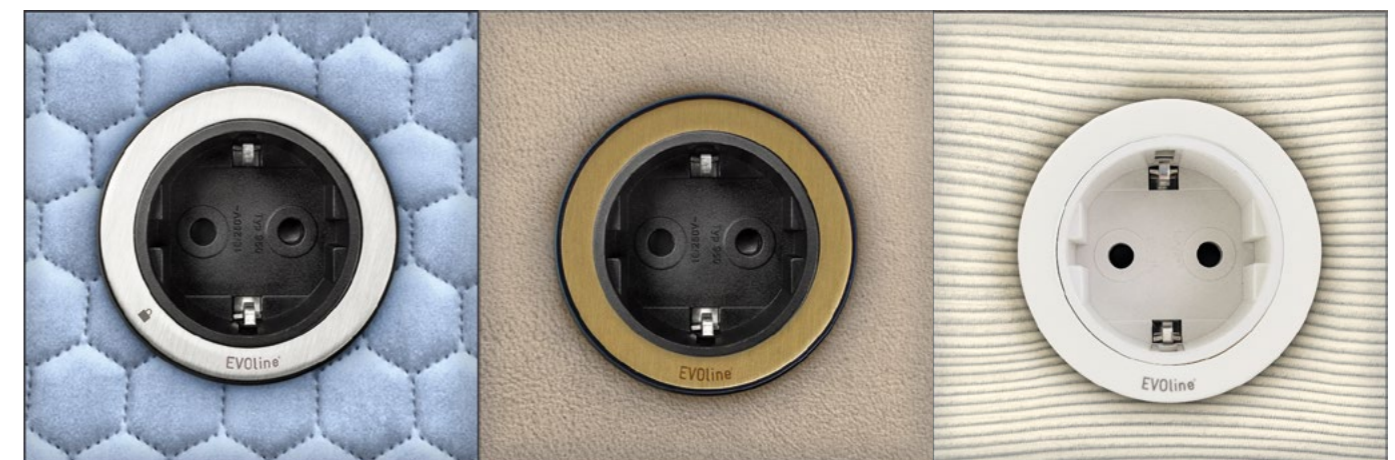
Problemloser Einbau in Polstermöbeln

Die Polsterhülle ermöglicht den vielseitigen Einbau in unterschiedliche Polster- und Grundkonstruktionen. Sie fixiert den Bezug sowie die Polsterung, wodurch der One sich optimal in das Möbel integrieren lässt. Diverse Klemmstücke lassen sich an die Grundkonstruktionshöhe anpassen.

One Polsterhülle und One Klemmstück

Upholstered Furniture installation

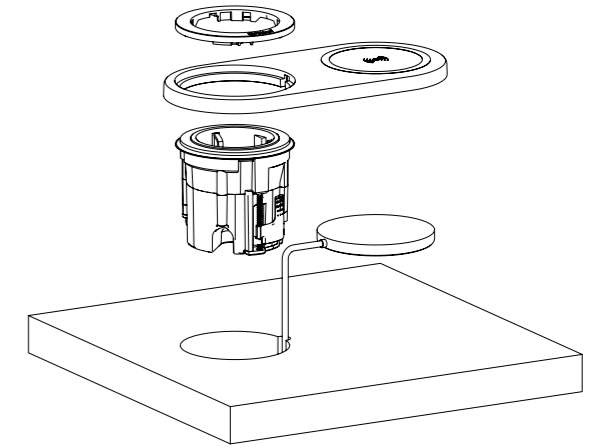
The upholstery sleeve can be used in furniture with different fabrics and thickness of padding and base structures. The fabric is held in place between the sleeve and One unit, ensuring both remain fixed over time. Short or Long wing clamps can also be specified to accommodate different combined thicknesses.





EVOLine® One

NEW



EVOLine OneDisQ

Zusätzliches induktives Laden

Der OneDisQ ist ein Erweiterungsmodul zum Laden von induktivfähigen Smartphones. Er kann problemlos mit jedem EVOLine One installiert und nachgerüstet werden, ohne die vorhandene Einrichtung zu verändern. Die Steckdose oder die Datenmodule des One bleiben während des Ladevorgangs frei und können gleichzeitig für weitere Anwendungen genutzt werden.

EVOLine One DisQ

Wireless Charging Add-on

The One DisQ is a module extension providing the much-sought option to add 'Wireless Charging' of compatible smartphones to installed One units. Easy to retrofit, it simply requires a small adjustment to upgrade whilst keeping the existing One installation. Power, USB Charger, Data or Multimedia sockets of the One remain free to use during Wireless Charging and can even be used simultaneously!

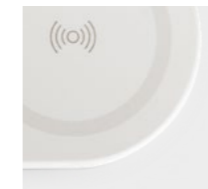


Lieferbare Farben

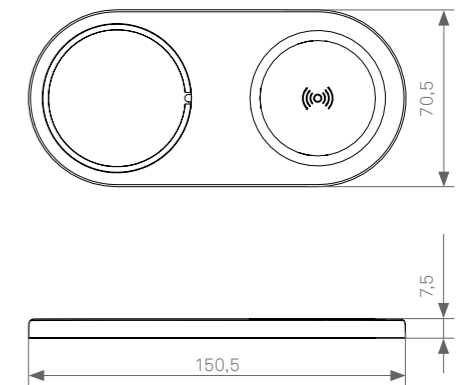
Available colours



Schwarz
Black



Weiß
White



EVOLine[®]

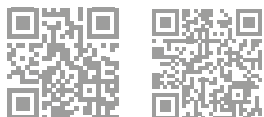
Schulte - Elektrotechnik GmbH & Co. KG

Jüngerstraße 21
D-58515 Lüdenscheid

Telefon | *phone* +49 23 51 / 94 81-0
Telefax | *fax* +49 23 51 / 4 26 58

E-Mail | *mail* info@schulte.com

www.evoline.com
Deutsch | *english*



7599 0912 0300

Stand | *Issued*: 02/2024

Technische Änderungen und Druckfehler vorbehalten. | *Abbildungen ähnlich.*
Subject to technical changes and printing errors. | Illustrations similar.