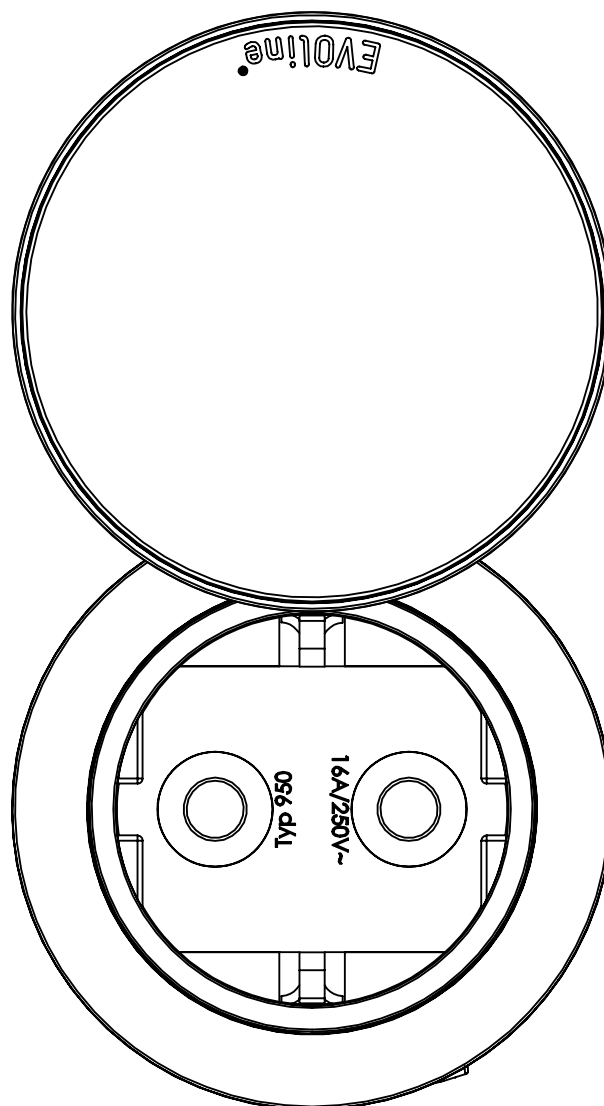


EVoline[®] One / OneLock

Datenblatt / Data Sheet



Schulte Elektrotechnik GmbH & Co KG

Jüngerstraße 21
58515 Lüdenscheid

Telefon +49 23 51 / 94 81 - 0
Fax +49 23 51 / 4 26 58

E-Mail info@schulte.com
Internet www.evoline.com

Stand 08/2023

Technische Änderungen
vorbehalten

*Technical changes
reserved*

EVoline® One / OneLock

Datenblatt / Data Sheet

Lieferbare Oberflächen Available finishes

- Kunststoff schwarz
plastic black
- Kunststoff weiß
plastic white
- Edelstahl gebürstet mit schwarzem Kunststoff
stainless steel brushed and black plastic
- Edelstahl gebürstet mit weißem Kunststoff
stainless steel brushed and white plastic
- Edelstahl Messingoptik bedruckt mit schwarzem Kunststoff
Stainless steel brass look printed and black plastic
- Edelstahl Messingoptik bedruckt mit weißem Kunststoff
Stainless steel brass look printed and white plastic

Sonstiges Further

- Flächenbündiger Einbau in Arbeitsflächen
Flush installation in surfaces
- Polsterhülsen für flache (Lift) und hohe (SlimFit) Polsterung
Upholstery sleeves for flat (Lift) and high (SlimFit) upholstery
- Mit Deckel für den Einbau in Arbeitsflächen
with lid for installation in surfaces
- Entsichern des OneLock Ringes mit dem Entriegelungswerkzeug
Unlatch the OneLock ring with the unlocking device

Module Modules

- USB-Charger Typ A oder Typ C
type A or type C
- Steckdose
Socket

Technische Daten Technical Data

	VDE	CH	B/F	UK	DK
Nennspannung V_{AC} <i>Nominal Voltage V_{AC}</i>	230	230	230	230	230
Nennstrom A <i>Nominal Current</i>	16	10 16	16	5 13	13
Anschlussleistung W_{max} <i>Input Power W_{max}</i>	3.600	2.300 3.600	3.600	1.150 2.990	2.990

Ausführung USB Charger* (optional)
Technische Daten zum USB Charger sind im dazugehörigen [Datenblatt](#) enthalten.

Version USB Charger* (optional)
Technical data on the USB Charger can be found in the associated [data sheet](#).

Schutz

Protection

Schutzklasse

Protection category

Schutzart

Protection rating

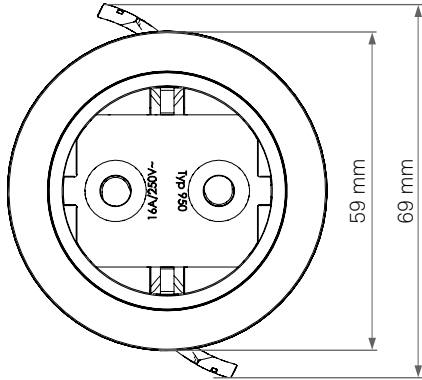
I

IP20

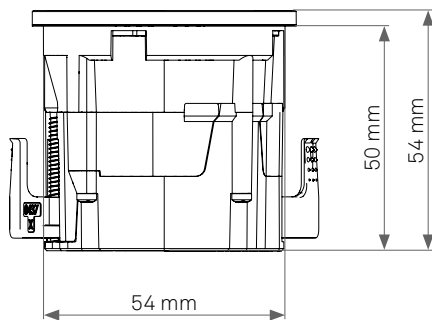
EVoline[®] One / OneLock

Datenblatt / Data Sheet

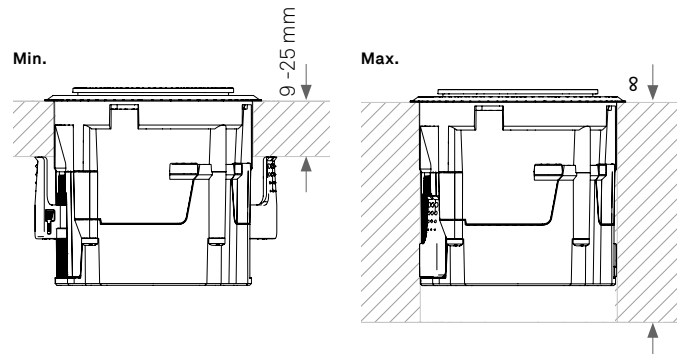
Maße One / OneLock Dimensions One / OneLock



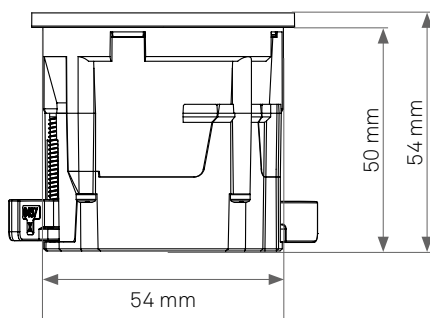
Klemmstück clamp



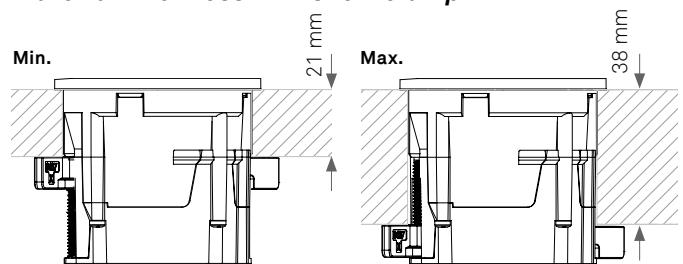
Materialstärke mit Klemmstück Material thickness with clamp



Klemmstück kurz Short clamp



Materialstärke mit kurzem Klemmstück Material thickness with short clamp



Dünne Wandstärke ab 1 mm / Material thickness with short clamp

Die beiden Distanzhülsen Lift und SlimFit ermöglichen einen Einbau des One's in sehr dünne Wandstärken ab 1 mm. Eine oder beide Hülsen werden je

nach Bedarf beim Einbau einfach über den One geschoben, um einen zusätzlichen Aufbau um 12 mm vor und/oder 10 mm hinter der Platte zu erreichen.

The two spacer sleeves Lift and SlimFit enable the One to be installed in very thin wall thicknesses from 1 mm. One or both sleeves are simply slid over the

One as required during installation to achieve an additional 12 mm in front of and/or 10 mm behind the panel.





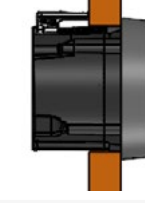
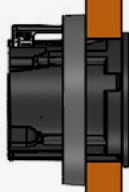

EVoline® One / OneLock

Datenblatt / Data Sheet

Auswahl One Distanzhülsen

Wall strength

Installation depth (behind the wall)

<p>One mit Klemmstück kurz <i>One with short clamp</i></p>		<p>21 - 38 mm 25 - 42 mm (bei flächenbündigem Einbau) <i>(for flush mounting)</i></p>	<p>50 mm 54 mm (bei flächenbündigem Einbau) <i>(for flush mounting)</i></p>
<p>One mit Klemmstück kurz & Distanzhülse Lift <i>One with short clamp & spacer sleeve Lift</i></p>		<p>9 - 26 mm</p>	<p>38 mm</p>
<p>One mit Klemmstück kurz & Distanzhülse SlimFit <i>One with short clamp & spacer sleeve SlimFit</i></p>		<p>11 - 28 mm 15 - 32 mm (bei flächenbündigem Einbau) <i>(for flush mounting)</i></p>	<p>50 mm 54 mm (bei flächenbündigem Einbau) <i>(for flush mounting)</i></p>
<p>One mit Klemmstück kurz & Distanzhülse Lift & SlimFit <i>One with short clamp & spacer sleeve lift & SlimFit</i></p>		<p>1 - 16 mm</p>	<p>38 mm</p>
<p>One mit Klemmstück lang <i>One with long clamp</i></p>		<p>9 - 25 mm 13 - 29 mm (bei flächenbündigem Einbau) <i>(for flush mounting)</i></p>	<p>50 mm 54 mm (bei flächenbündigem Einbau) <i>(for flush mounting)</i></p>
<p>One mit Klemmstück lang & Distanzhülse Lift <i>One with long clamp & spacer sleeve lift</i></p>		<p>1 - 13 mm</p>	<p>38 mm</p>
<p>One mit Klemmstück lang & Distanzhülse SlimFit <i>One with long clamp & spacer sleeve SlimFit</i></p>		<p>1 - 15 mm 5 - 19 mm (bei flächenbündigem Einbau) <i>(for flush mounting)</i></p>	<p>50 mm 54 mm (bei flächenbündigem Einbau) <i>(for flush mounting)</i></p>
<p>One mit Klemmstück lang & Distanzhülse Lift & SlimFit <i>One with long clamp & spacer sleeve lift & SlimFit</i></p>		<p>1 - 3 mm</p>	<p>38 mm</p>