

# EV0line<sup>®</sup> One





# EVOLine® One

EVOLine One

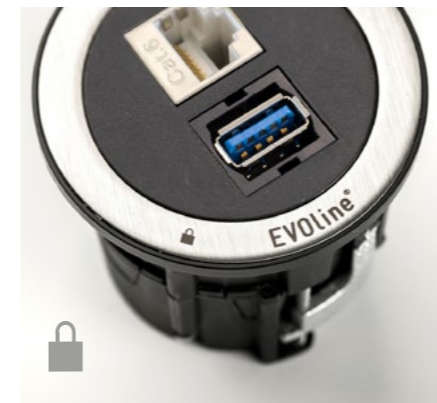
## Der kompakte Strom- oder Datenzugang

Die runde Einzelsteckdose kann horizontal oder vertikal eingebaut werden. Dabei garantiert der flexible Kabeleingang eine minimale Einbautiefe von 50 mm. Der One bietet eine breite Auswahl an Moduleinsätzen, Ringen und Deckel zur Auswahl.

EVOLine One

## Compact and Accessible Power, Data/Multimedia

The round single socket outlet can be installed horizontally or vertically. The flexible cable entry guarantees a minimum installation depth of 50 mm. The One offers a wide selection of module inserts, rings and covers to choose from.



EVOLine One Lock

## Schutz vor unerwünschter Demontage in öffentlichen Bereichen

Der One Lock kann nur mit einem speziellen Entriegelungswerkzeug geöffnet werden. Optisch unterscheidet sich der One Lock lediglich durch ein aufgedrucktes Schloss-Symbol und einen zusätzlich eingebauten Magneten.

EVOLine One Lock

## Protection against unwanted removal in public areas

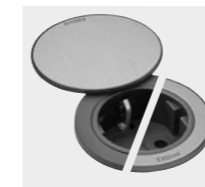
The One Lock can only be opened with a special unlocking tool. Visually, the One Lock differs only by a printed lock symbol and an additional built-in magnet.

Lieferbare Varianten mit/ohne Deckel

Available surfaces with/without cover



Schwarz  
Black



Schwarz/Edelstahl  
Black/Stainless steel



Schwarz/Messingoptik  
Black



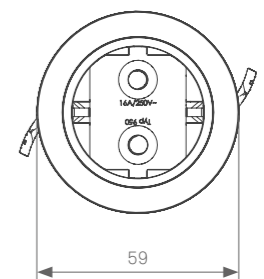
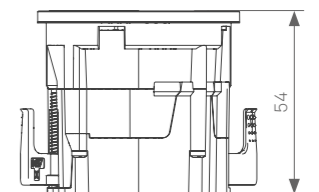
Weiß  
White



Weiß/Edelstahl  
White/Stainless steel



Weiß/Messingoptik  
White/Brass effect







# EVOLine® One

One Distanzhülsen Lift und SlimFit

### Einbau in geringe Hohlräume und sehr dünne Wandstärken

Die Distanzhülsen Lift und SlimFit ermöglichen einen Einbau in sehr dünne Wandstärken ab 1 mm. Eine oder beide Hülsen werden je nach Bedarf beim Einbau über den One geschoben, wobei der Lift (12 mm) nur auf- und der SlimFit (10 mm) nur untergebaut werden kann.



Lift - 12 mm



SlimFit - 10 mm

One spacer sleeves Lift and SlimFit

### Installation in shallow materials

The two spacer sleeves Lift and SlimFit enable the One to be installed in very thin wall thicknesses from 1 mm. One or both sleeves are simply slid over the One as required during installation to achieve an additional 12 mm in front of and/or 10 mm behind the panel.

One Polsterhülse und One Klemmstück

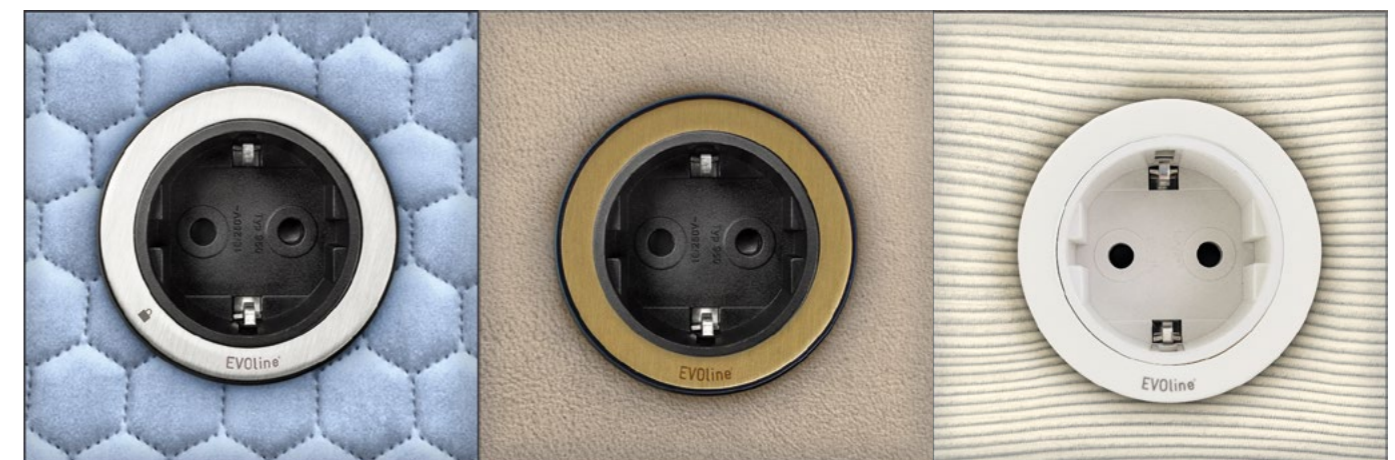
### Problemloser Einbau in Polstermöbeln

Die Polsterhülse ermöglicht den vielseitigen Einbau in unterschiedliche Polster- und Grundkonstruktionen. Sie fixiert den Bezug sowie die Polsterung, wodurch der One sich optimal in das Möbel integrieren lässt. Diverse Klemmstücke lassen sich an die Grundkonstruktionshöhe anpassen.

One Polsterhülse und One Klemmstück

### Upholstered Furniture installation

The upholstery sleeve can be used in furniture with different fabrics and thickness of padding and base structures. The fabric is held in place between the sleeve and One unit, ensuring both remain fixed over time. Short or Long wing clamps can also be specified to accommodate different combined thicknesses.

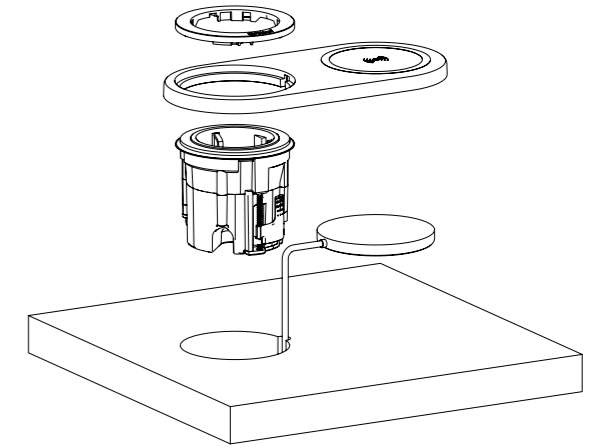






EVOLine® One

NEW



EVOLine OneDisQ

**Zusätzliches induktives Laden**

Der OneDisQ ist ein Erweiterungsmodul zum Laden von induktivfähigen Smartphones. Er kann problemlos mit jedem EVOLine One installiert und nachgerüstet werden, ohne die vorhandene Einrichtung zu verändern. Die Steckdose oder die Datenmodule des One bleiben während des Ladevorgangs frei und können gleichzeitig für weitere Anwendungen genutzt werden.

EVOLine One DisQ

**Wireless Charging Add-on**

The One DisQ is a module extension providing the much-sought option to add 'Wireless Charging' of compatible smartphones to installed One units. Easy to retrofit, it simply requires a small adjustment to upgrade whilst keeping the existing One installation. Power, USB Charger, Data or Multimedia sockets of the One remain free to use during Wireless Charging and can even be used simultaneously!

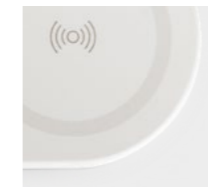


Lieferbare Farben

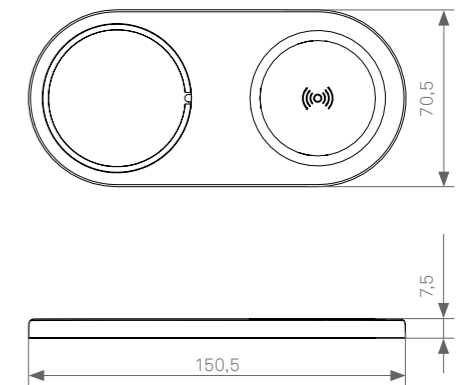
Available colours



Schwarz  
Black



Weiß  
White



# EVOLine<sup>®</sup>

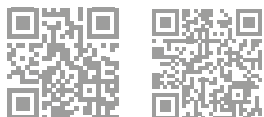
## Schulte - Elektrotechnik GmbH & Co. KG

Jüngerstraße 21  
D-58515 Lüdenscheid

Telefon | *phone* +49 23 51 / 94 81-0  
Telefax | *fax* +49 23 51 / 4 26 58

E-Mail | *mail* info@schulte.com

[www.evoline.com](http://www.evoline.com)  
Deutsch | *english*



7599 0912 0300

Stand | *Issued*: 02/2024

Technische Änderungen und Druckfehler vorbehalten. | *Abbildungen ähnlich.*  
*Subject to technical changes and printing errors. | Illustrations similar.*