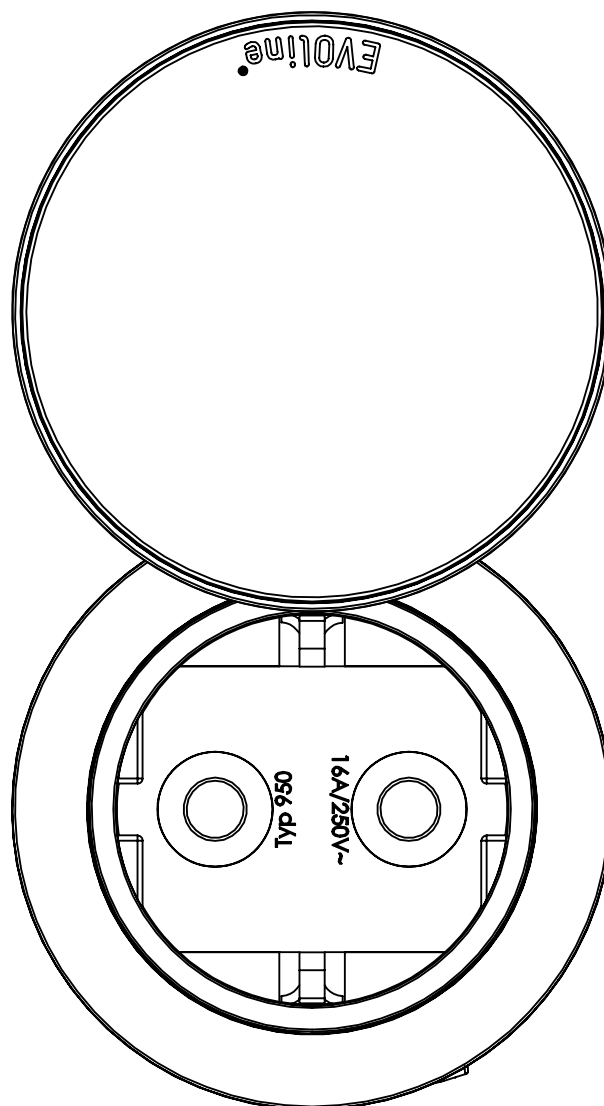


# EVoline<sup>®</sup> One / OneLock

Datenblatt / Data Sheet



## Schulte Elektrotechnik GmbH & Co KG

Jüngerstraße 21  
58515 Lüdenscheid

Telefon +49 23 51 / 94 81 - 0  
Fax +49 23 51 / 4 26 58

E-Mail [info@schulte.com](mailto:info@schulte.com)  
Internet [www.evoline.com](http://www.evoline.com)

Stand 08/2023

Technische Änderungen  
vorbehalten

*Technical changes  
reserved*

# EVoline® One / OneLock

## Datenblatt / Data Sheet

### Lieferbare Oberflächen Available finishes

- Kunststoff schwarz  
*plastic black*
- Kunststoff weiß  
*plastic white*
- Edelstahl gebürstet mit schwarzem Kunststoff  
*stainless steel brushed and black plastic*
- Edelstahl gebürstet mit weißem Kunststoff  
*stainless steel brushed and white plastic*
- Edelstahl Messingoptik bedruckt mit schwarzem Kunststoff  
*Stainless steel brass look printed and black plastic*
- Edelstahl Messingoptik bedruckt mit weißem Kunststoff  
*Stainless steel brass look printed and white plastic*

### Sonstiges Further

- Flächenbündiger Einbau in Arbeitsflächen  
*Flush installation in surfaces*
- Polsterhülsen für flache (Lift) und hohe (SlimFit) Polsterung  
*Upholstery sleeves for flat (Lift) and high (SlimFit) upholstery*
- Mit Deckel für den Einbau in Arbeitsflächen  
*with lid for installation in surfaces*
- Entsichern des OneLock Ringes mit dem Entriegelungswerkzeug  
*Unlatch the OneLock ring with the unlocking device*

### Module Modules

- USB-Charger Typ A oder Typ C  
*type A or type C*
- Steckdose  
*Socket*

### Technische Daten Technical Data

	VDE	CH	B/F	UK	DK
<b>Nennspannung V<sub>AC</sub></b> <i>Nominal Voltage V<sub>AC</sub></i>	230	230	230	230	230
<b>Nennstrom A</b> <i>Nominal Current</i>	16	10 16	16	5 13	13
<b>Anschlussleistung W<sub>max</sub></b> <i>Input Power W<sub>max</sub></i>	3.600	2.300 3.600	3.600	1.150 2.990	2.990

**Ausführung USB Charger\*** (optional)  
Technische Daten zum USB Charger sind im dazugehörigen [Datenblatt](#) enthalten.

**Version USB Charger\*** (optional)  
Technical data on the USB Charger can be found in the associated [data sheet](#).

### Schutz

*Protection*

**Schutzklasse**

*Protection category*

**Schutzart**

*Protection rating*

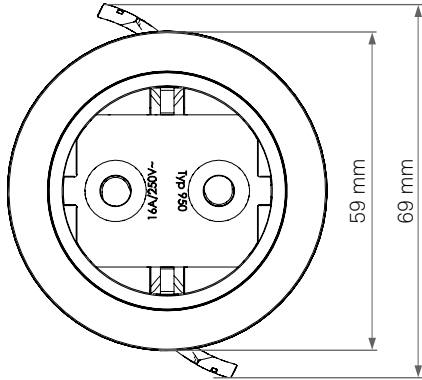
I

IP20

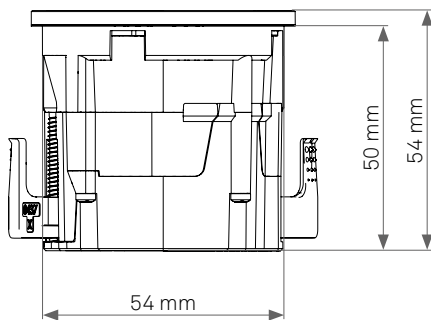
# EVoline<sup>®</sup> One / OneLock

## Datenblatt / Data Sheet

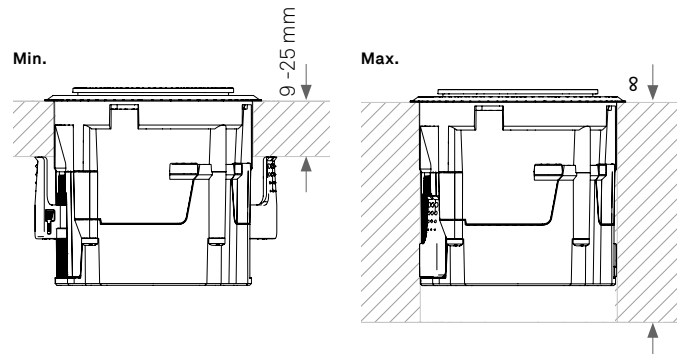
### Maße One / OneLock Dimensions One / OneLock



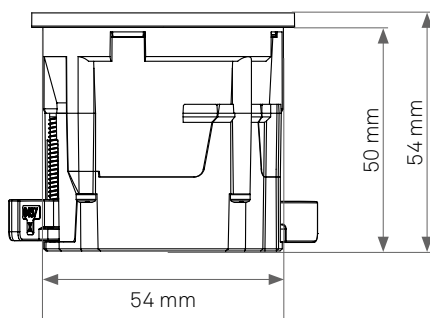
### Klemmstück clamp



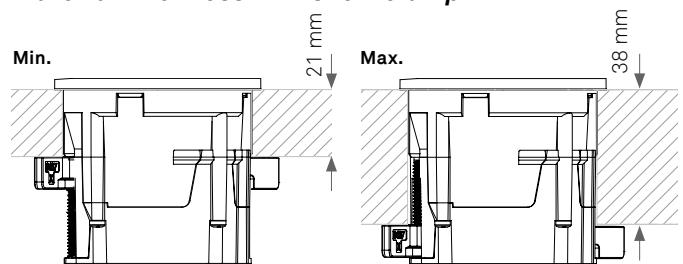
### Materialstärke mit Klemmstück Material thickness with clamp



### Klemmstück kurz Short clamp



### Materialstärke mit kurzem Klemmstück Material thickness with short clamp



### Dünne Wandstärke ab 1 mm / Material thickness with short clamp

Die beiden Distanzhülsen Lift und SlimFit ermöglichen einen Einbau des One's in sehr dünne Wandstärken ab 1 mm. Eine oder beide Hülsen werden je

nach Bedarf beim Einbau einfach über den One geschoben, um einen zusätzlichen Aufbau um 12 mm vor und/oder 10 mm hinter der Platte zu erreichen.

The two spacer sleeves Lift and SlimFit enable the One to be installed in very thin wall thicknesses from 1 mm. One or both sleeves are simply slid over the

One as required during installation to achieve an additional 12 mm in front of and/or 10 mm behind the panel.





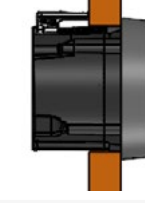
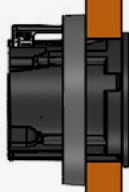

# EVoline® One / OneLock

## Datenblatt / Data Sheet

### Auswahl One Distanzhülsen

### Wall strength

### Installation depth (behind the wall)

<p><b>One mit Klemmstück kurz</b> <i>One with short clamp</i></p>		<p><b>21 - 38 mm</b> 25 - 42 mm (bei flächenbündigem Einbau) <i>(for flush mounting)</i></p>	<p><b>50 mm</b> 54 mm (bei flächenbündigem Einbau) <i>(for flush mounting)</i></p>
<p><b>One mit Klemmstück kurz &amp; Distanzhülse Lift</b> <i>One with short clamp &amp; spacer sleeve Lift</i></p>		<p><b>9 - 26 mm</b></p>	<p><b>38 mm</b></p>
<p><b>One mit Klemmstück kurz &amp; Distanzhülse SlimFit</b> <i>One with short clamp &amp; spacer sleeve SlimFit</i></p>		<p><b>11 - 28 mm</b> 15 - 32 mm (bei flächenbündigem Einbau) <i>(for flush mounting)</i></p>	<p><b>50 mm</b> 54 mm (bei flächenbündigem Einbau) <i>(for flush mounting)</i></p>
<p><b>One mit Klemmstück kurz &amp; Distanzhülse Lift &amp; SlimFit</b> <i>One with short clamp &amp; spacer sleeve lift &amp; SlimFit</i></p>		<p><b>1 - 16 mm</b></p>	<p><b>38 mm</b></p>
<p><b>One mit Klemmstück lang</b> <i>One with long clamp</i></p>		<p><b>9 - 25 mm</b> 13 - 29 mm (bei flächenbündigem Einbau) <i>(for flush mounting)</i></p>	<p><b>50 mm</b> 54 mm (bei flächenbündigem Einbau) <i>(for flush mounting)</i></p>
<p><b>One mit Klemmstück lang &amp; Distanzhülse Lift</b> <i>One with long clamp &amp; spacer sleeve lift</i></p>		<p><b>1 - 13 mm</b></p>	<p><b>38 mm</b></p>
<p><b>One mit Klemmstück lang &amp; Distanzhülse SlimFit</b> <i>One with long clamp &amp; spacer sleeve SlimFit</i></p>		<p><b>1 - 15 mm</b> 5 - 19 mm (bei flächenbündigem Einbau) <i>(for flush mounting)</i></p>	<p><b>50 mm</b> 54 mm (bei flächenbündigem Einbau) <i>(for flush mounting)</i></p>
<p><b>One mit Klemmstück lang &amp; Distanzhülse Lift &amp; SlimFit</b> <i>One with long clamp &amp; spacer sleeve lift &amp; SlimFit</i></p>		<p><b>1 - 3 mm</b></p>	<p><b>38 mm</b></p>