

**Serie 3000**  
Einachs-Topfbänder

# ▣ SERIE 3000

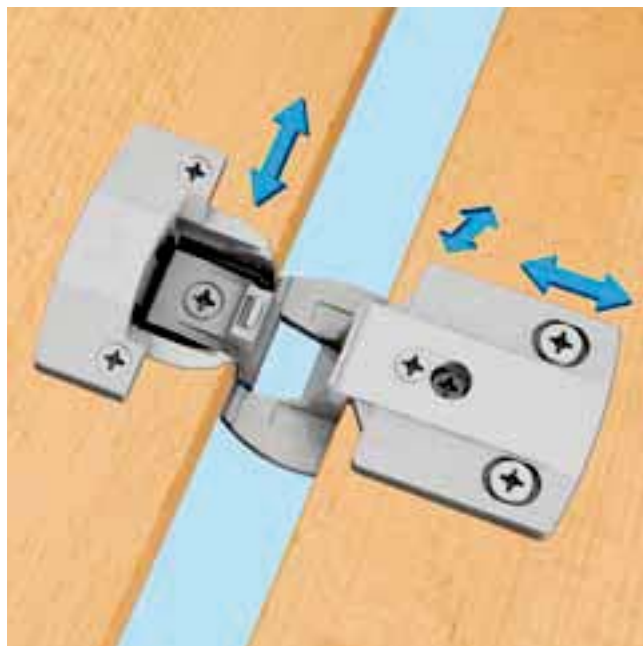
## Einachs-Topfbänder

### Stabile Konstruktion mit 3D Komfortverstellung

- Vormontierte Rasterschrauben ermöglichen rationelle Befestigung im Werk und am Montageort.
- Erfüllt als einziges 3D Clipband die höchsten Stabilitätsanforderungen des amerikanischen **ANSI Grade 1** Standards



Scharnierrolle bleibt an Türkante,  
kein hässlicher Spalt mehr durch  
Seitenverstellung



### Türauflagenverstellung am Rahmenteil statt bisher am Türteil

- in beide Richtungen verstellbar  
stufenlos +1/- 2 mm  
(bisher nur in eine Richtung  
- von der Rolle weg)



**Tiefenverstellung per Langloch,**  
für Tür-Dichtungen sowie zum  
Ausgleich von Fertigungstoleranzen  
und verzogenen Türen.

## **SERIE 3000** Einachs-Topfbänder

### **Höhenverstellung im Türteil, statt bisher im Rahmenteil**

- Position der Rolle bleibt unverändert, kein Versatz bei nebeneinander liegenden Rollen
- an Zwillingsbändern kann jede der beiden Türen unabhängig von einander justiert werden, bisher konnten Türen an Zwillingsbändern nur zusammen höhenverstellt werden
- stufenlos  $\pm 2$  mm

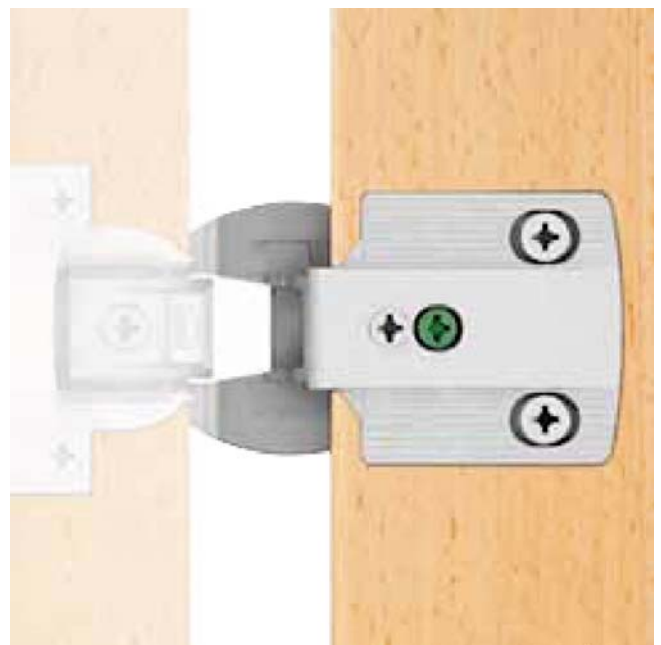


### **Sicherungsschraube schon im Werk montiert**

Bisher konnte diese Schraube am Rahmenteil erst nach erfolgter Höhenanpassung der Türen am Aufstellungsort eingeschraubt werden.

Weitere Nachstellungen waren anschließend kaum noch möglich.

Das Anbringen der Sicherungsschraube erst am Aufstellungsort war teuer und bedeutete, wenn vergessen, ein Funktionsrisiko.



- Werkzeuglose Schnellmontage RAPID
- Höhenverstellung im Topf stufenlos  $\pm 2$  mm  
Türen einzeln justierbar  
auch beim Zwillingsanschlag
- Türauflagenverstellung am Seitenteil stufenlos in beide Richtungen  $+1/-2$  mm  
Scharnierrolle bleibt an der Türkante, dadurch kein Spalt zwischen Rolle und Tür
- Tiefenverstellung  $\pm 1$  mm
- Sicherungsschraube am Seitenteil bereits im Werk montierbar, unabhängig von Seiten- und Höhenverstellung
- Türstärken 16 - 21 mm
- Topfbohrung  $\varnothing 35$  mm, Tiefe 13 mm
- Getrennte Montage von Tür- und Seitenteil möglich
- Rationelle Montage des Seitenteils durch Spreizdübel mit vormontierten Schrauben
- Freier Innenraum für Auszüge und Moduleinrichtungen (Kein Türeinsprung ab  $140^\circ$  Öffnung)
- Alle Varianten mit Zuhaltung
- Gesicherte Achse
- Hochbelastbare, abriebfeste Kunststoffdrehlager
- Aus Präzisions-Zinkdruckguss, vernickelt

## PRÄMETA-Einachsscharniere geprüft nach ANSI Grade 1 und DIN ISO

		<b>ANSI Grade 1</b> (international höchste Norm für Möbelscharniere)	<b>DIN 68857</b> Standard
<b>Dauerprüfung</b>			
Türgewicht	kg	18	9
Zahl der Zyklen		100.000	80.000
Absenkung der Tür	mm	0,76	2,0
<b>Sicherheitsprüfung</b>			
Zusatzgewicht	kg	72	30
Absenkung der Tür	mm	0,76	kein Türabsturz

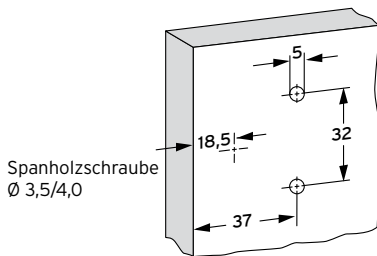
# SERIE 3000

Einachs-Topfbänder

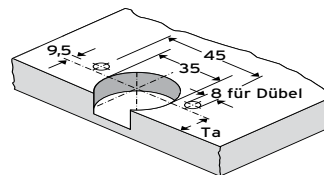
- Endlich das perfekte Fugenbild bei Objektmöbeln
- Wegweisende 3D-Verstellung
- Anspruchsvolles Design
- Optimierte Schnellmontage-Technik, überragende Stabilität und Langlebigkeit
- Sichtbare 5 mm Rolle
- Schmales Fugenbild für Korpus- und Endlosbauweise
- Fuge 4 mm bzw. 6 mm für Eck-, Mittel- und Zwillingsanschlag
- Öffnung bis 270°
- Gleicher Topf für alle Modelle
- Topfrandabdeckung und Kantenschutz
- Geprüft nach ANSI Grade 1



### Rahmenbohrung für aufliegende Türen

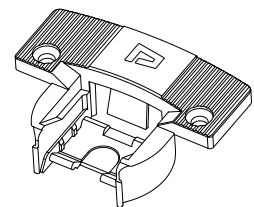




### Türbohrung



Ta = Topfabstand 12,5 mm  
Bohrtiefen 13 mm,  
Topfbefestigung mit  
Spanholzschrauben Ø 3,5 mm  
Hinweis: Bei HPL-beschichteten Platten  
Dübelbohrung anfasen.

### Gleicher Topf für alle Modelle (separat bestellen)



Modell	Profil	Menge
3031R10 N		50
3031R20 N		50

# SERIE 3000

Einachs-Topfbänder

# SERIE 2000

Einachs-Topfbänder

$x = \max. 100 \text{ mm}$

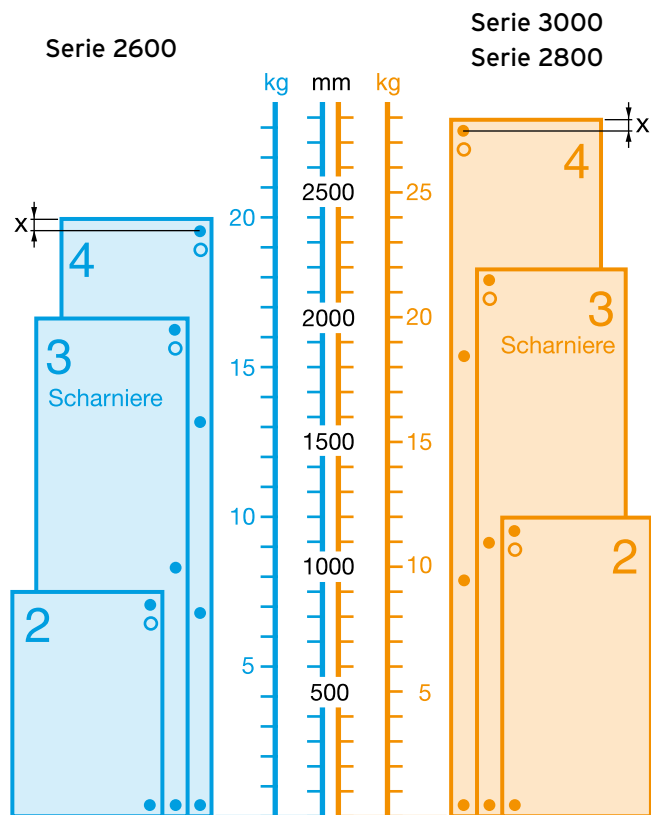
Türbreite bis 600 mm  
(für Art.-Nr. 2620 bis 500 mm und  
entsprechend geringeres Gewicht)

Türen sollen nicht breiter als hoch sein.  
Ansonsten geeignete Ergänzungsmaß-  
nahmen treffen.

Bei Türbreiten unter 400 mm  
größere Mindestfugen.  
Bitte durch Anschlagversuch ermitteln.

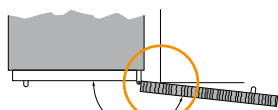
○ = bei starken Gewichtsbelastungen  
(z. B. Aufstützen) zusätzliches Scharnier  
ca. 100 mm unter oberem Scharnier emp-  
fohlen.

## Anschlaghinweise



Hohe Türgewichte erfordern eine gute Spanplattenqualität.  
Richtwerte für 19 mm starke Spanplatten mit einer Dichte von 750 kg/m<sup>3</sup>

zur Vermeidung von Schäden  
durch Vorsprünge



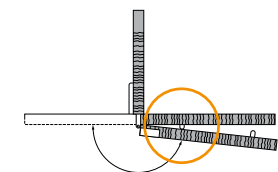
### Öffnungsbegrenzung



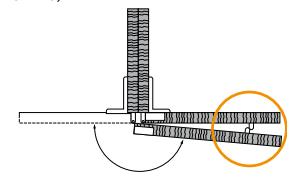
flexibles Kunststoff-Gewebeband

- stufenlos einstellbar  
bis 120°
- leicht nachrüstbar

zur Vermeidung von Schäden  
bei vorstehenden Griffen



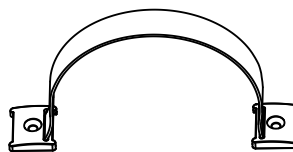
bei Einzelschränken mit  
Mittelanschlag (Gefahr verkeilter  
Griffe)



Besser: bündigen Anschlag wählen!

## Zubehör

### Kleiderschutz



- verhindert das  
Einklemmen von  
Kleidungsstücken



2400



50



2450



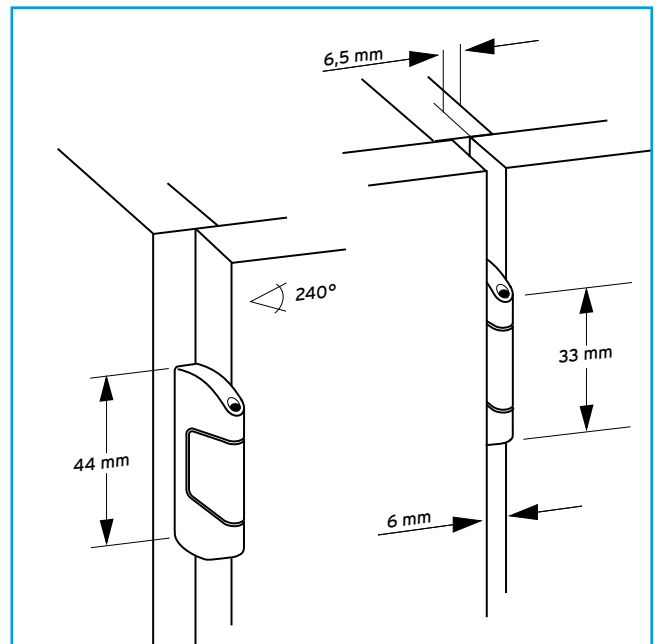
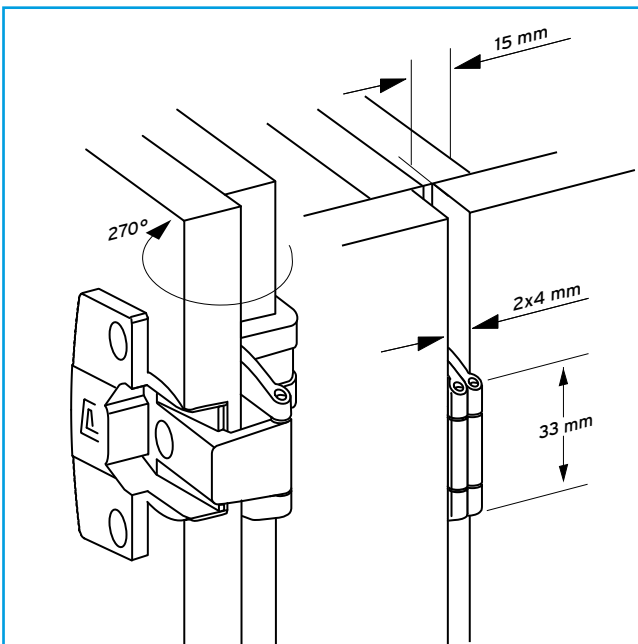
100

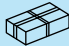

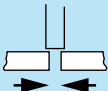
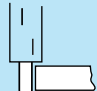






# PRÄMETA SERIE 3000

Einachs-Topfbänder

- Für Fugen 4 und 6 mm
- Für Korpus- und Endlosbauweise
- Öffnung 180° bis 270°
- Bewährte Schnellmontage-Technik
- Gleicher Topf für alle Modelle
- Topfrandabdeckung und Kantenschutz
- Geprüft nach ANSI Grade 1



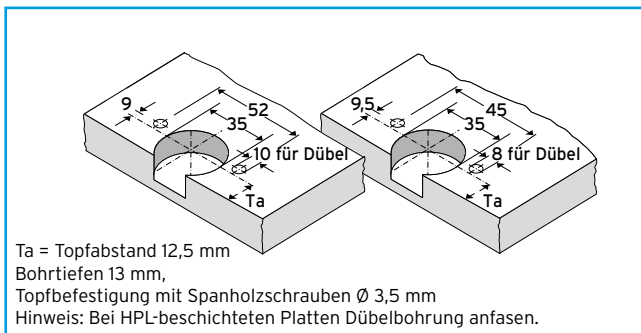
						NORM	
3820 R 91 N		50	270°	4	19 / 15	19 / 19-21	ANSI
3640 R 91 N		50	240°	6	12 / 6,5	19 / 19-21	ANSI
3650 R 91 N		50	180°	6	12 / 6,5	19 / 19-21	ANSI

# SERIE 2000

## Einachs-Topfbänder

- Sichtbare Rolle 5 oder 7 mm
- Präzisions-Höhenverstellung stufenlos  $\pm 2$  mm einfach zu aktivieren
- Verstellung Türauflage im Topf bis 3 mm, rausfallgesichert
- Getrennte Montage von Tür- und Seitenteil möglich
- Rationelle Montage des Seitenteils durch Spreizdübel mit vormontierten Schrauben

### Türbohrung für alle Töpfe

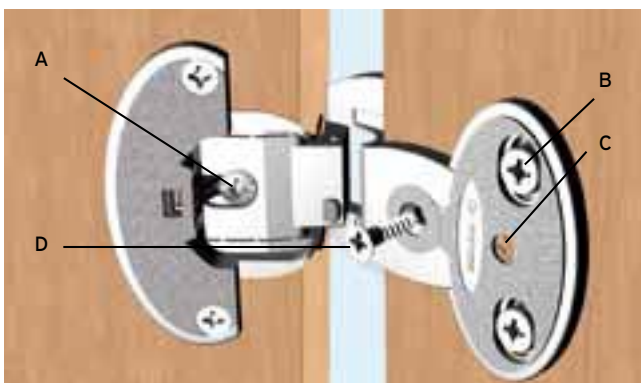
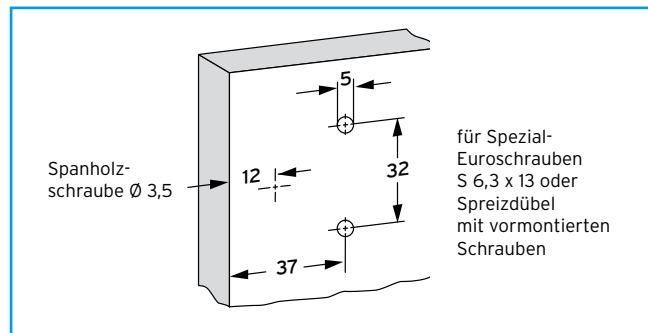


Zubehör und Anschlaghinweise siehe Seite 6

### Technische Informationen

- Türstärken 16 - 21 mm
- Topfbohrung  $\varnothing 35$  mm, Tiefe 13 mm
- Freier Innenraum für Auszüge und Moduleinrichtungen (Kein Türeinsprung ab  $140^\circ$  Öffnung)
- Alle Varianten mit Zuhaltung
- Gesicherte Achse
- Hochbelastbare, abriebfeste Kunststoffdrehlager
- Aus Präzisions-Zinkdruckguss, vernickelt

### Rahmenbohrung für aufliegende Türen

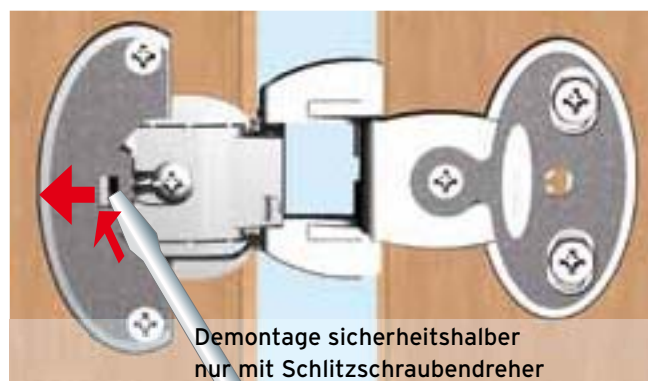


### Türaufschlagverstellung

- Schraube A lösen, Fuge einstellen, Schraube wieder fest anziehen.

### Höhenverstellung

- Schrauben B lösen.
- Aktivierung der Verstellung durch Schraubendreherdruck in Fenster C.
- Türe durch Drehung des Werkzeuges stufenlos ausrichten ( $\pm 2$  mm).
- Schrauben wieder fest anziehen.
- Erst dann **unbedingt** Spanholzschraube D ( $\varnothing 3,5$  mm) eindrehen.

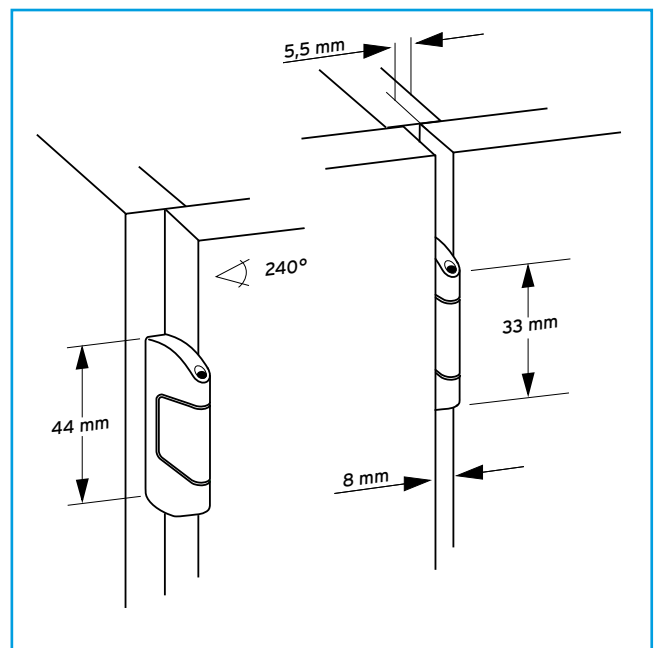
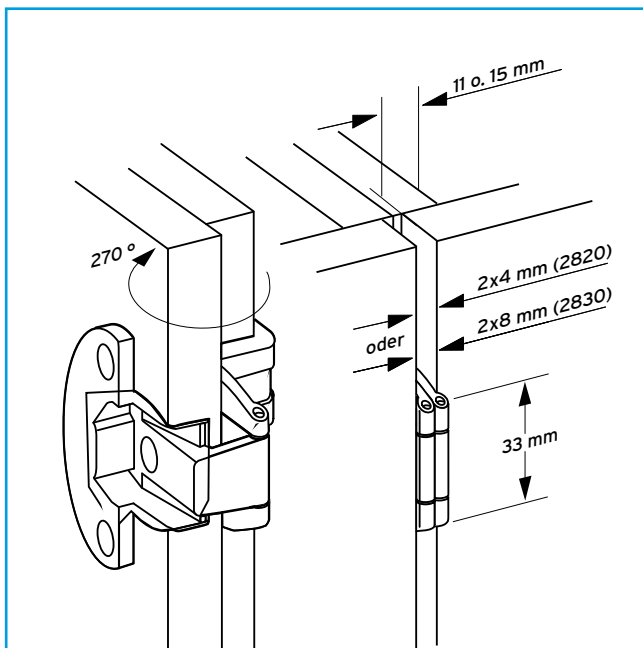


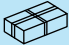

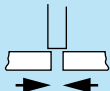
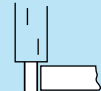
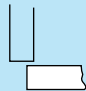






# SERIE 2800

Einachs-Topfbänder für aufliegende Türen

- Für Fugen 4 und 8 mm
- Für Korpus- und Endlosbauweise
- Öffnung 180° bis 270°
- RAPID-Montage - werkzeuglos - oder konventionelle Schraubverbindung
- Einheitstopf für alle Modelle
- Topfrandabdeckung und Kantenschutz
- Auch mit Fingerschutz
- Speziell für Objekt- und Büromöbel

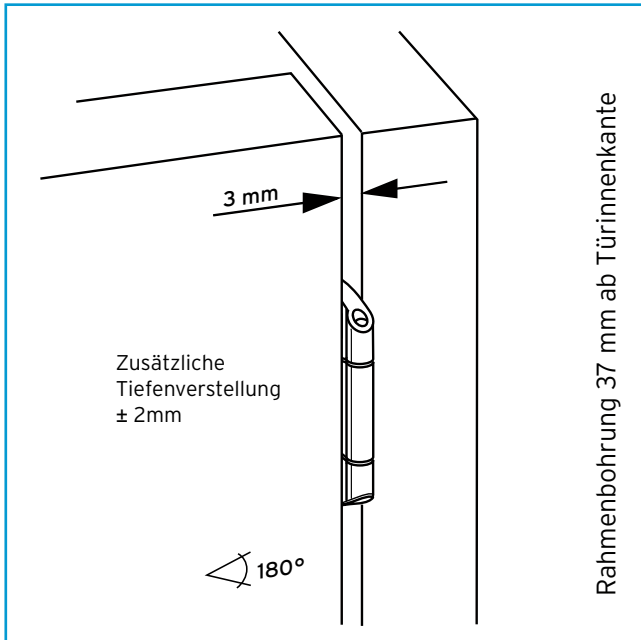


							NORM	
							R S	
2820	$\begin{matrix} R \\ S \end{matrix}$ 61 N		50	270°	4	19 / 15	19 / 19-21	DIN ANSI
2830	$\begin{matrix} R \\ S \end{matrix}$ 61 N		50	270°	8	19 / 11	19 / 19-21	DIN ANSI
2840	$\begin{matrix} R \\ S \end{matrix}$ 61 N		50	240°	8	13 / 5,5	19 / 19-21	DIN ANSI
2850	$\begin{matrix} R \\ S \end{matrix}$ 61 N		50	180°	8	13 / 5,5	19 / 19-21	DIN ANSI

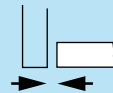
Bei Verwendung von Euro-Schrauben statt vormontierten Dübel-Schrauben Seitenteile R oder S 51 N bestellen

# SERIE 2600

Einachs-Topfbänder für einliegende Türen



R = Schnellmontage  
S = Schraubverbindung



NORM  
R S G

3 D-Verstellung	2660	R S	91 N		50	180°	3	19 / 19-21	DIN	ANSI
-----------------	------	--------	------	---	----	------	---	------------	-----	------

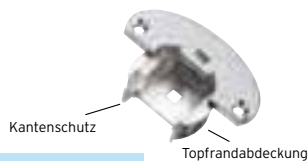
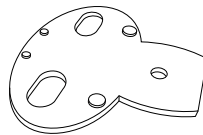
Bei Verwendung von Euro-Schrauben statt vormontierten Dübel-Schrauben Seitenteile R oder S 81 N bestellen

3 D-Verstellung	2660G81 N				50	180°	3	19 / 5-8		DIN
-----------------	-----------	--	--	---	----	------	---	----------	--	-----

Komplett mit Schrauben und Kunststoffzwischenlagern





## Gleicher Topf für alle Modelle (separat bestellen)

- RAPID-Montage - werkzeuglos - oder konventionelle Schraubverbindung
- Zum Aufschrauben oder Einpressen
- Topf Ø 35 mm
- Bohrbild 52/9 mm oder 45/9,5 mm
- Dübel 10 mm bei Bohrbild 52
- Dübel 8 mm bei Bohrbild 45



R = Schnellmontage  
S = Schraubverbindung



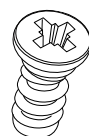
45 / 9,5	2031	R S	10 N		50
45 / 9,5	2031	R S	20 N		50
52 / 9	2030	R S	10 N		50
52 / 9	2030	R S	20 N		50

## Distanzplatte für SERIE 2000

- Für Korpusstärken unter 19 mm
- stapelbar
- Ausführung Kunststoff, transparent



1,0 mm	2410	100
1,5 mm	2415	100



## Spezial-Euroschrauben zur Seitenteilbefestigung

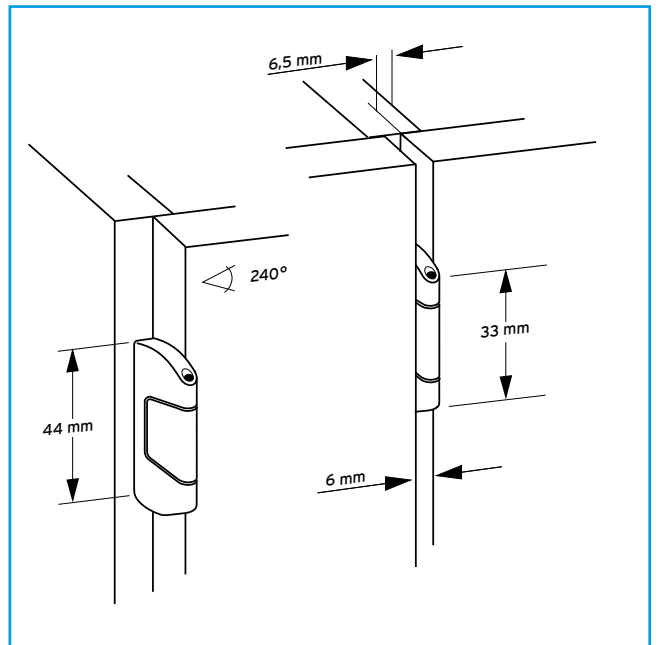
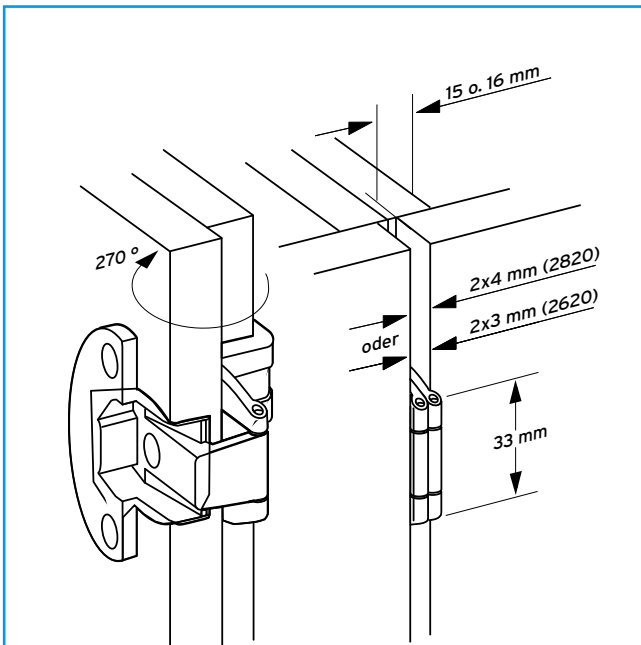


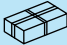

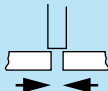
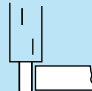
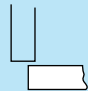




10 mm	6,3 x 10 S 2000	200
13 mm	6,3 x 13 S 2000	200
16 mm	6,3 x 16 S 2000	200

# SERIE 2600

Einachs-Topfbänder für aufliegende Türen

- Für Fugen 3 und 6 mm
- Für Korpus- und Endlosbauweise
- Öffnung 180° bis 270°
- RAPID-Montage - werkzeuglos - oder konventionelle Schraubverbindung
- Einheitstopf für alle Modelle
- Topfrandabdeckung und Kantenschutz
- Speziell für Objekt- und Büromöbel



							NORM
R = Schnellmontage S = Schraubverbindung							R S
2820 <sup>R</sup> / <sub>S</sub> 61 N		50	270°	4	19 / 15	19 / 19-21	DIN ANSI
2620 <sup>R</sup> / <sub>S</sub> 61 N		50	270°	3	19 / 16	19 / 19-21	DIN
2640 <sup>R</sup> / <sub>S</sub> 61 N		50	240°	6	12 / 6,5	19 / 19-21	DIN
2650 <sup>R</sup> / <sub>S</sub> 61 N		50	180°	6	12 / 6,5	19 / 19-21	DIN

Bei Verwendung von Euro-Schrauben statt vormontierten Dübel-Schrauben Seitenteile R oder S 51 N bestellen

# SERIE 3000 FLACHBAND

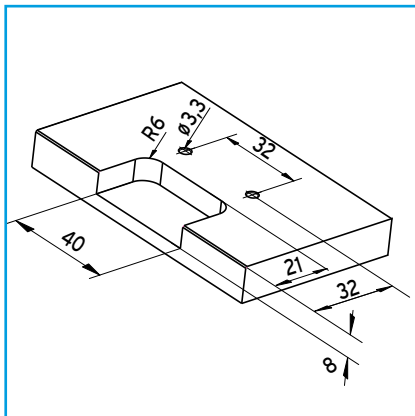
Spezial-Einachsbander

## Technische Informationen

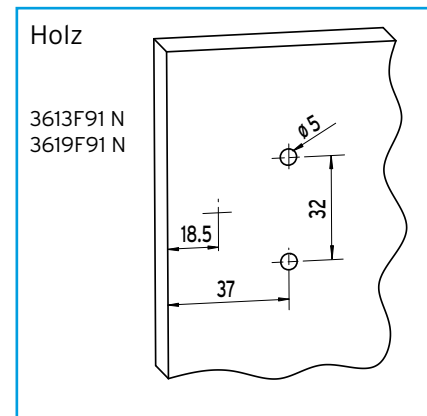
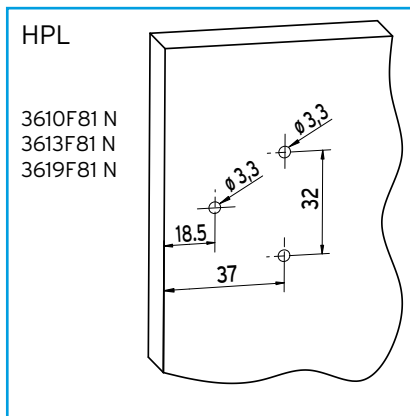
- Sichtbare 5 mm Rolle
- Öffnung bis 270°
- Höhenverstellung im Türteil  $\pm 2$  mm, einfach zu aktivieren
- Türauflagenverstellung am Seitenteil stufenlos in beide Richtungen  $+1/-2$  mm  
Scharnierrolle bleibt an der Türkante, dadurch kein Spalt zwischen Rolle und Tür
- Tiefenverstellung  $\pm 1$  mm
- Sicherungsschraube am Seitenteil bereits im Werk montierbar, unabhängig von Seiten- und Höhenverstellung
- Tür- und Seitenteil fest verachst
- Eck- und Mittelanschlag für 10, 13 und 19 mm Korpus
- Türstärken 10 - 13 mm
- Freier Innenraum für Auszüge und Moduleinrichtungen (Kein Türeinsprung ab 140° Öffnung)
- Alle Varianten mit Zuhaltung
- Gesicherte Achse
- Hochbelastbare, abriebfeste Kunststoffdrehlager
- Aus Präzisions-Zinkdruckguss, vernickelt (andere Oberflächen auf Anfrage)

Geprüft nach ANSI Grade 1 Details siehe Seite 4

### Türausnehmung



### Rahmenbohrung

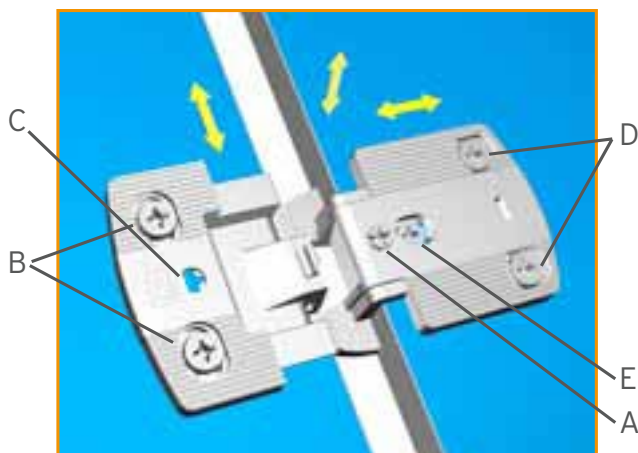


### Schraubbefestigung:

In HPL mit Schneidschrauben in korrosionsbeständiger Spezialbeschichtung (im Lieferumfang enthalten)

in Holz durch Spreizdübel mit vormontierten Schrauben

Anschlag-Hinweise siehe Seite 6



### Türauflagenverstellung

Über Schraube A stufenlos Fuge einstellen in beide Richtungen

### Höhenverstellung

Schrauben B lösen  
Aktivierung der Verstellung durch Schraubendreherdruck in Fenster C  
Türe durch Drehung des Werkzeuges stufenlos ausrichten ( $\pm 2$  mm)

### Tiefenverstellung

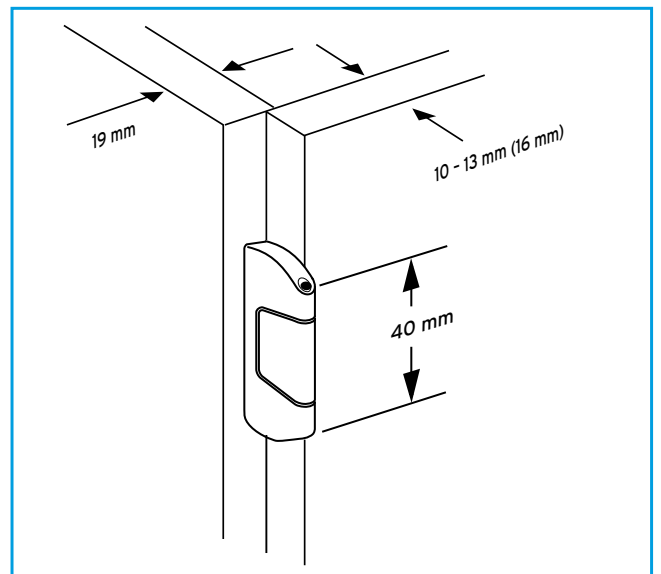
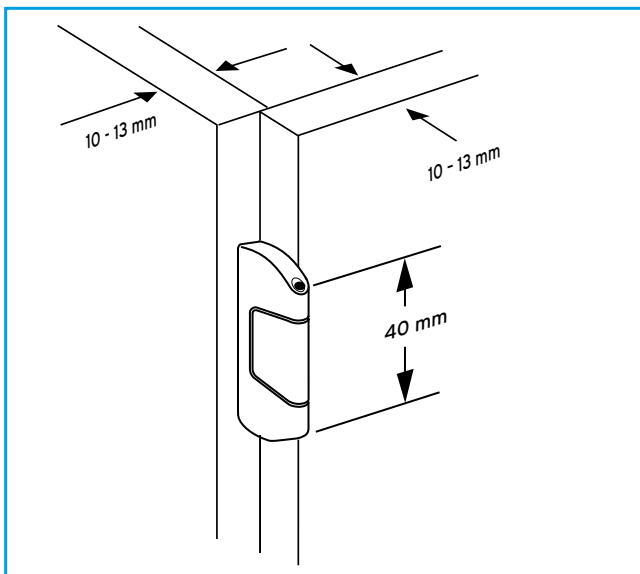
Schrauben D und E lösen und manuell über Langloch verschieben


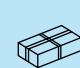

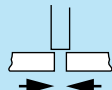
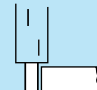
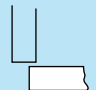
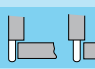
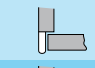
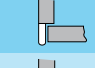
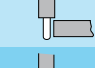

**Sicherungsschraube E bereits bei der Montage anbringen. 3D-Verstellung wird hierdurch nicht beeinträchtigt.**

# SERIE 3000 FLACHBAND

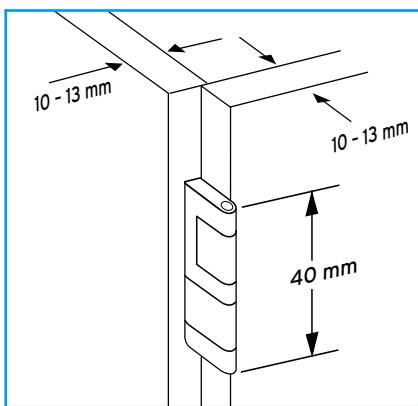
Spezial-Einachsbander

- **Spezielscharnier für dünne Türen und Schichtstoffplatten (HPL)**
- **Flache Bauweise**  
- geeignet für Modulsysteme
- **Wegweisende 3D-Verstellung**
- **Überragende Qualität und Langlebigkeit**

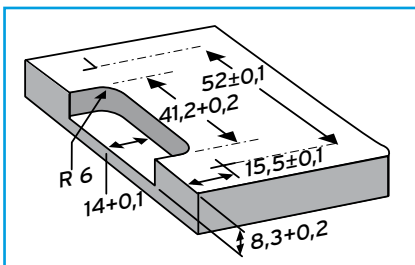


							NORM
3610F81 N		50	270° 240°	6	9,5 / 3,5	10 / 10-13 13 / 10-13	ANSI
3613F81 N		50	270°	6	13 / 7	13 / 10-13	ANSI
3619F81 N		50	270°	6	19 / 13	19 / 10-13	ANSI
3613F91 N		50	240°	6	13 / 7	19 / 10-13	ANSI
3619F91 N		50	270°	6	19 / 13	19 / 10-13	ANSI
Schneidschrauben im Lieferumfang enthalten							

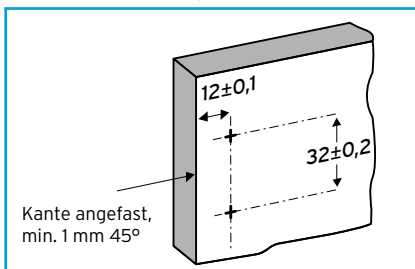
- **Spezielscharnier für dünne Türen und Schichtstoffplatten (HPL)**
- **Flaches Rahmenteil, nur 4,5 mm auftragend**  
- geeignet für Modulsysteme
- **Eck-, Mittel- oder Zwillingsanschlag**
- **Öffnung bis 240°**
- **Rollenstärke 5 mm**



## Türausnehmung



## Rahmenbohrung



Befestigung mit Schneidschrauben  
3,9 x 9,5 mm (Bohrung  $\varnothing$  3,3 mm) in  
korrosionsbeständiger Spezialbe-  
schichtung



- **Mit Zuhaltung**
- **Türauflagenverstellung -1 mm**
- **Höhenverstellung  $\pm$  2 mm**
- **Kein Türeinsprung ab 140° Öffnung**
- **Gehärtete Stahlachse, 4-fach gelagert**  
in Polyamidbuchsen - wartungsfrei
- **Gesicherte Achse**
- **Robuste Ausführung in Präzisions-Zinkdruckguss,**  
vernickelt auch in schwarz und rostgeschützter  
Ausführung
- **auch in Edelstahl lieferbar**

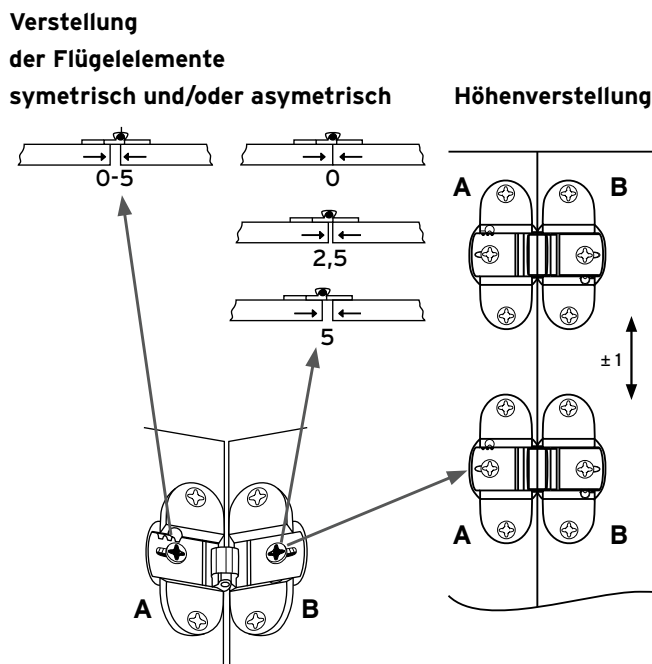
							NORM
364FL51 N		100	240°/270°	6	7,5 / 2,0 * 9 / 3,5	10 / 10-13 13 / 10-13	ANSI ANSI
365FL51 N		50	180°	6	9 / 3,5	13 / 10-13	ANSI
364FL D 1,5		50	Distanzplatte	* Bei 10 mm in Verbindung mit Distanzplatte D 1,5			
Schneidschrauben im Lieferumfang enthalten							



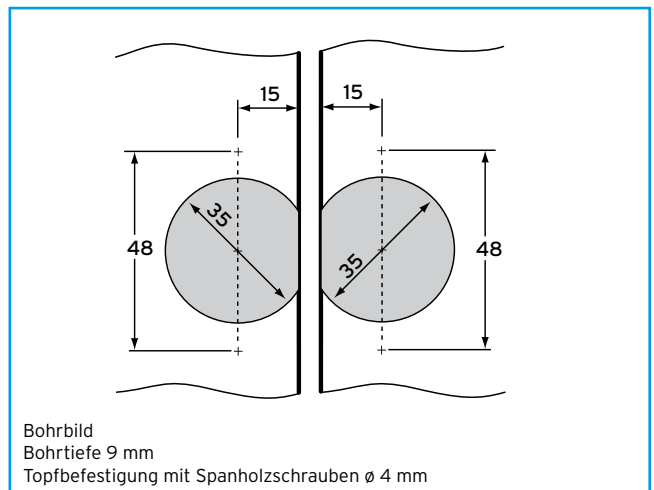
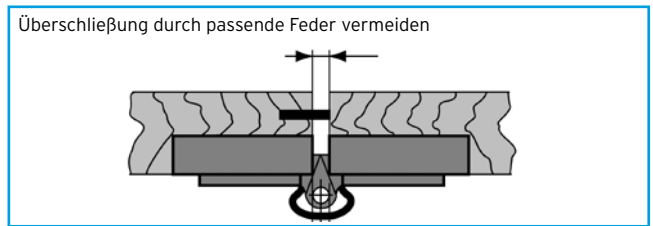
# FALT-TÜR-SCHARNIER

Spezial-Einachsband

- Für frei schwingende und geführte falt-Türen
- Durch doppelt wirkende Edelstahlfeder beide Endlagen stabilisiert
- Robuste Präzisions-Zinkdruckguss Ausführung
- Stabiles Gewerbe
- Flaches Falten der Flügelemente
- Einstellbarer Drehpunktversatz
- Höhenverstellung  $\pm 1$  mm
- Konstante Federkraft, unabhängig von Fugenbreite und Drehpunktversatz
- Hochbelastbare, abriebfeste Kunststoffdrehlager
- Vormontiert für 3 mm Fuge



Bei frei schwingenden falt-Türen  
Gesamtbreite beider Flügel max. 600 mm  
Anschlaginweise siehe Seite 6

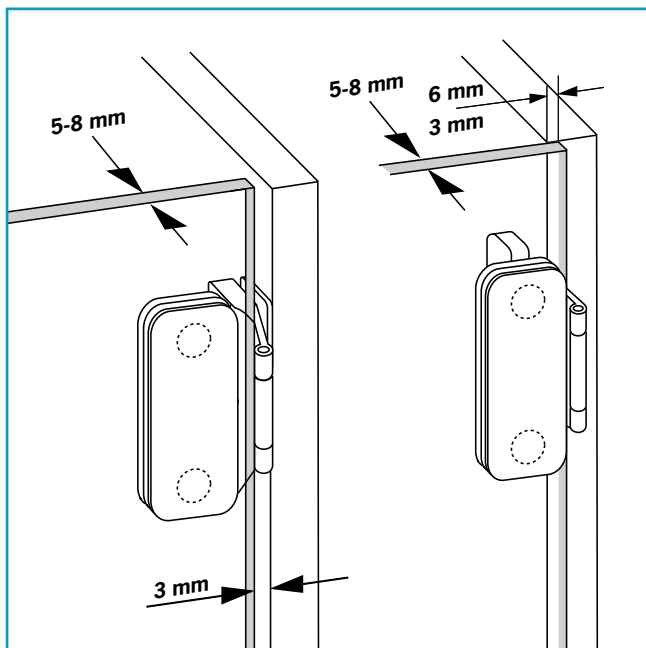


					NORM
2002 N	50	180°	0 - 10	ab 13	DIN
vernickelt		Oberflächen schwarz auf Anfrage			

# GLASTÜR-SCHARNIER

## Einachsband

- Für aufliegende und einliegende Türen
- Sichere durchgebohrte Glasbefestigung
- Sichtbare 5 mm Rolle
- Kurzes, flaches Seitenteil
- Grazile Frontplatten
- Mit Zuhaltung
- Stabile Zinkdruckguss-Ausführung
- Verschiedene Oberflächenveredelungen
- Höhenverstellung  $\pm 1$  mm
- Seitenverstellung +1 mm
- Komplett mit Befestigungsschrauben und Kunststoffzwischenlagen



	N = vernickelt MH = vermessingt S = schwarz						NORM
334HG51 N / MH / S		50	230°	3	6 / 3 6 / 6	16-19 / 5-8	DIN
336HG51 N / MH / S		50	180°	3	einliegend	16-19 / 5-8	DIN

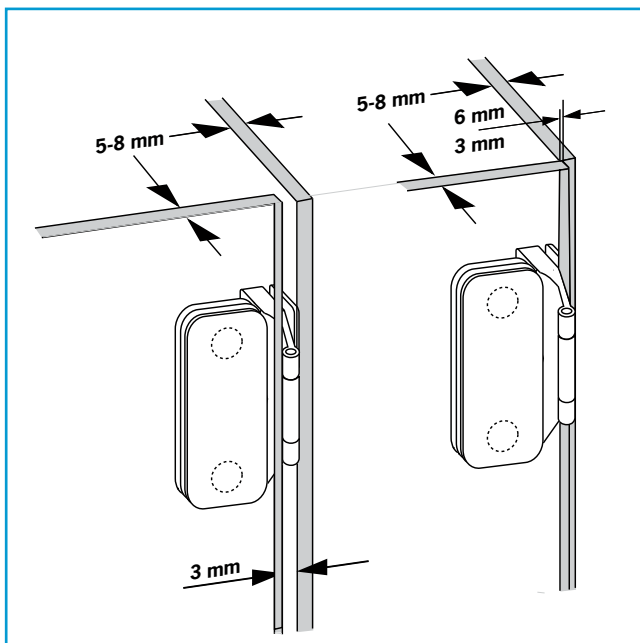
Auch mit 3-D Verstellung und Seitenteil im Raster 32/37 lieferbar. Art.-Nr. 2660 G 81 N - siehe Seite 10

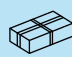

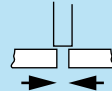
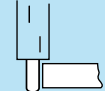
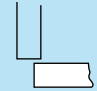


Bohrbilder und weitere technische Angaben siehe Seite 18

# GANZGLAS-VITRINEN-SCHARNIER

## Einachsband

- Für Ganzglas-Konstruktionen
- Für aufliegende und einliegende Türen
- Sichere durchgebohrte Glasbefestigung
- Sichtbare 5 mm Rolle
- Kurzes, flaches Seitenteil
- Grazile Frontplatten
- Mit Zuhaltung
- Stabile Zinkdruckguss-Ausführung
- Verschiedene Oberflächenveredelungen
- Höhenverstellung  $\pm 1$  mm
- Seitenverstellung +1 mm
- Komplett mit Befestigungsschrauben und Kunststoffzwischenlagen



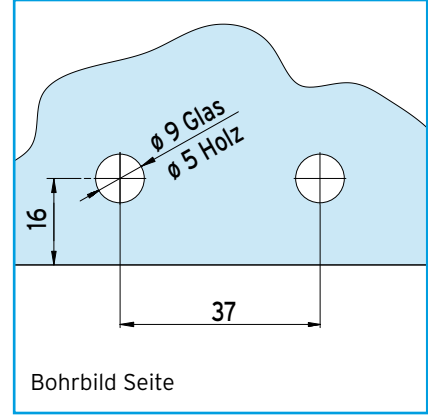
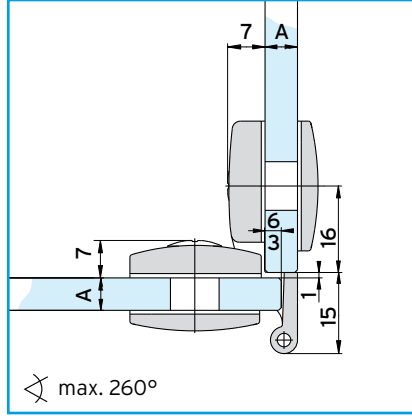
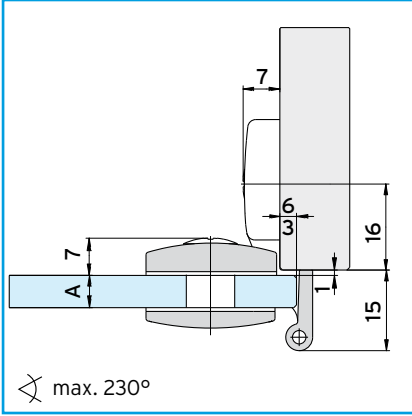
	N = vernickelt MH = vermessingt S = schwarz						NORM
334GG51 N / MH / S		20	260°	3	6 / 3 6 / 6	5-8 / 5-8	DIN
336GG51 N / MH / S		20	190°	3	einliegend	5-8 / 5-8	DIN

Bohrbilder und weitere technische Angaben siehe Seite 18

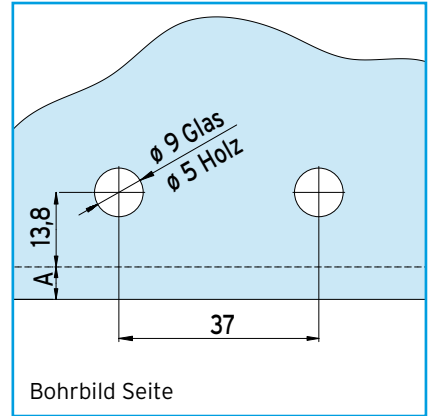
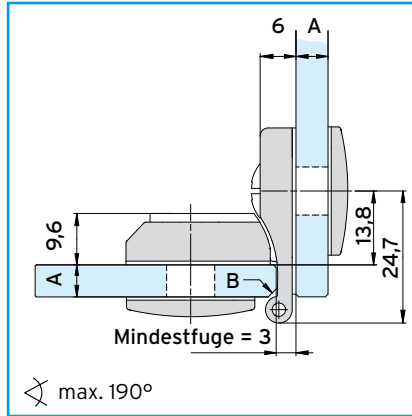
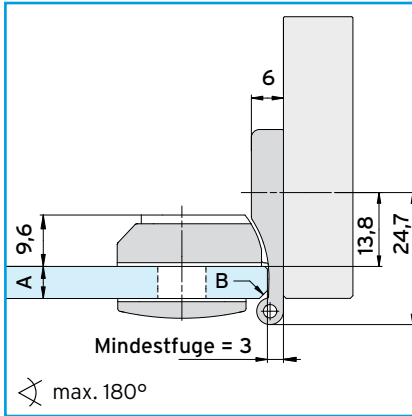
# GLASTÜR-SCHARNIERE

## Technische Informationen

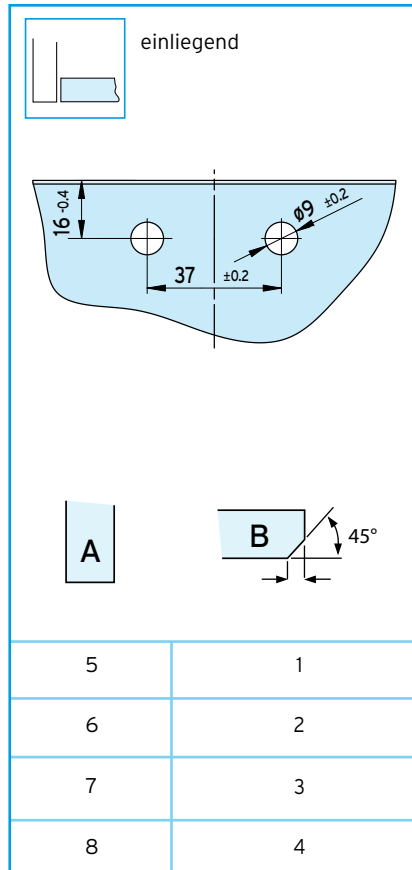
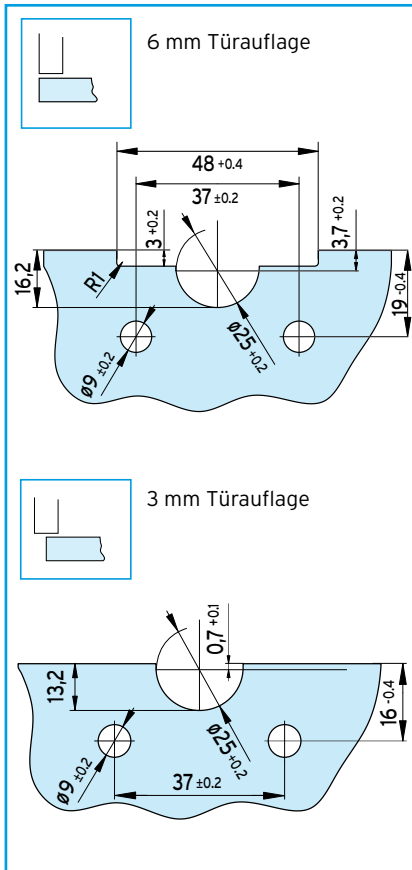
### Anschlag aufliegend



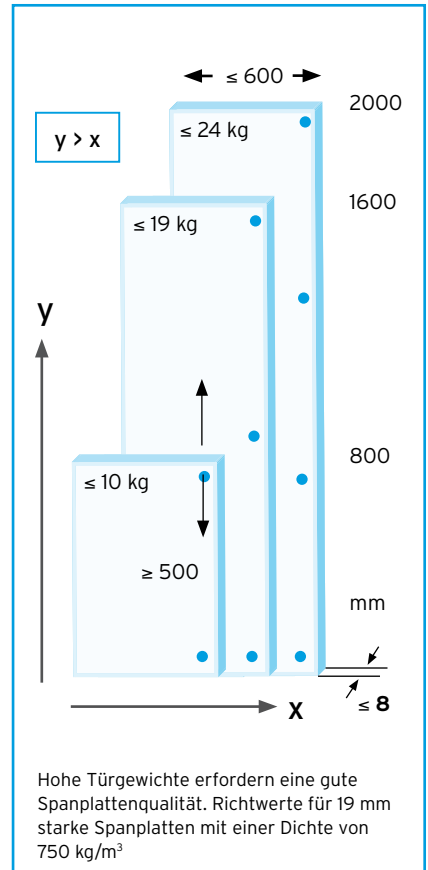
### Anschlag einliegend



### Bohrbild Glastür



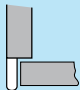
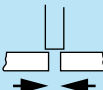
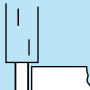


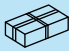
### Anzahl der Türscharniere



# PROGRAMMÜBERSICHT

Anwendung					Anschlagart / Öffnungswinkel max.			Anschlagdetails			Seiten
Holz / Holz	HPL / HPL	Holz / HPL	Holz / Glas	Glas / Glas	Eck-scharnier Korpusbau	Mittel-scharnier Korpus- + Endlosbau	Zwillings-scharnier Endlosbau	Korpus/Tür mm	Fuge mm	Türauflage mm	
●					270° 3-D			19 / 16 - 21	4	15	4 - 7
●						180°-240° 3-D	180° 3-D	19 / 16 - 21	6	6,5	4 - 7
●					270°			19 / 16 - 21	3	16	8 - 11
●					270°			19 / 16 - 21	4	15	8 - 11
●					270°			19 / 16 - 21	8	11	8 - 11
●						180° - 240°	180°	19 / 16 - 21	6	6,5	8 - 11
●						180° - 240°	180°	19 / 16 - 21	8	5,5	8 - 11
●						180° 3-D		19 / 16 - 21	3	einliegend	10
			●			180° 3-D		19 / 5 - 8	3	einliegend	10
	●				270° 3-D			10 / 10 - 13	6	3,5	12-13
	●					180°-240° 3-D		13 / 10 - 13	6	3,5	12-13
	●				270° 3-D			13 / 10 - 13	6	7	12-13
		●				240° 3-D		19 / 10 - 13 (16)	6	7	12-13
		●			270° 3-D			19 / 10 - 13 (16)	6	13	12-13
	●					240°		10 / 10 - 13	6	2	14
	●					180° - 240°		13 / 10 - 13	6	3,5	14
	●						180°	13 / 10 - 13	6	3,5	14
			●			230°		16 - 19 / 5 - 8	3	6 / 3	16-18
			●			180°		16 - 19 / 5 - 8	3	einliegend	16-18
				●	260°			5 - 8 / 5 - 8	3	6 / 3	16-18
				●		190°		5 - 8 / 5 - 8	3	einliegend	16-18

## Symbol-Legende

R = Schnellmontage							Färbungen	NORM
S = Schraubverbindung	Anschlagsart	Fuge	Band-/Türauflage	Korpus-/Türstärke	Öffnung max.	Versand-einheit	N = vernickelt MH = vermessingt S = schwarz	geprüft DIN ISO = DIN geprüft ANSI Grad 1 = ANSI

