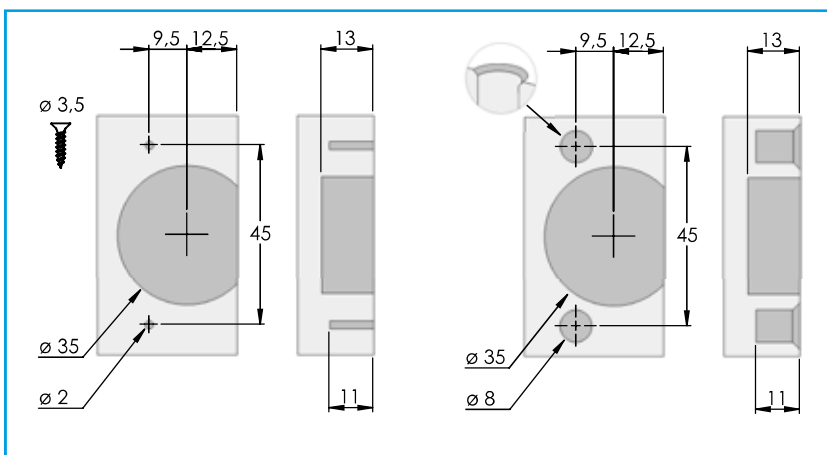
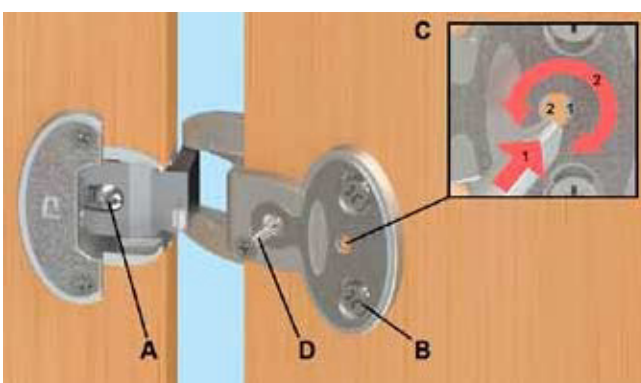
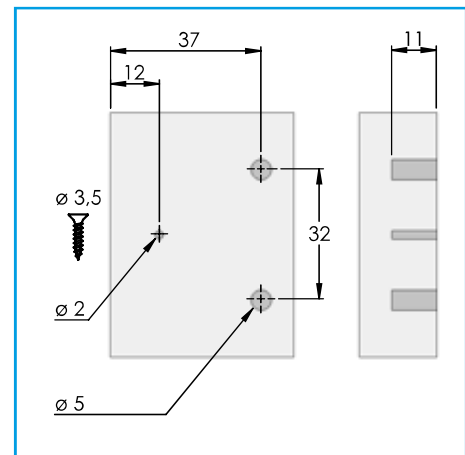



SERIE 2000
 Technische Informationen

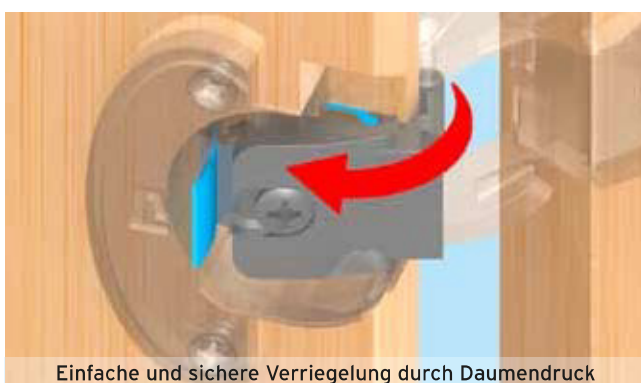
- Sichtbare Rolle 5 oder 7 mm
- Höhenverstellung ± 2 mm, aktivierbar
- Auflagenverstellung -3 mm
- Getrennte Montage von Tür- und Seitenteil
- Spreizdübel mit vormontierten Schrauben am Seitenteil (optional)
- Türstärken 16 - 21 mm (je nach Kantenradius)
- Flaches Seitenteil modul-freundlich
- Mit Zuhaltung
- Gleicher Topf für alle Modelle
- Topfrandabdeckung und Kantenschutz
- Zinkdruckguss, matt vernickelt

Bohrbild Tür

Bohrbild Seite aufliegende Türen

Auflagenverstellung

- Schraube A lösen, Fuge einstellen, Schraube wieder fest anziehen.

Höhenverstellung

- Schrauben B lösen.
- Aktivierung der Verstellung durch Schraubendreherdruck in Fenster C.
- Türe durch Drehung des Werkzeuges stufenlos ausrichten (± 2 mm).
- Schrauben wieder fest anziehen.
- Erst dann **unbedingt** Spanholzschraube D ($\varnothing 3,5$ mm) eindrehen.



Einfache und sichere Verriegelung durch Daumendruck



Demontage sicherheitsshalber nur mit Schlitzschraubendreher