

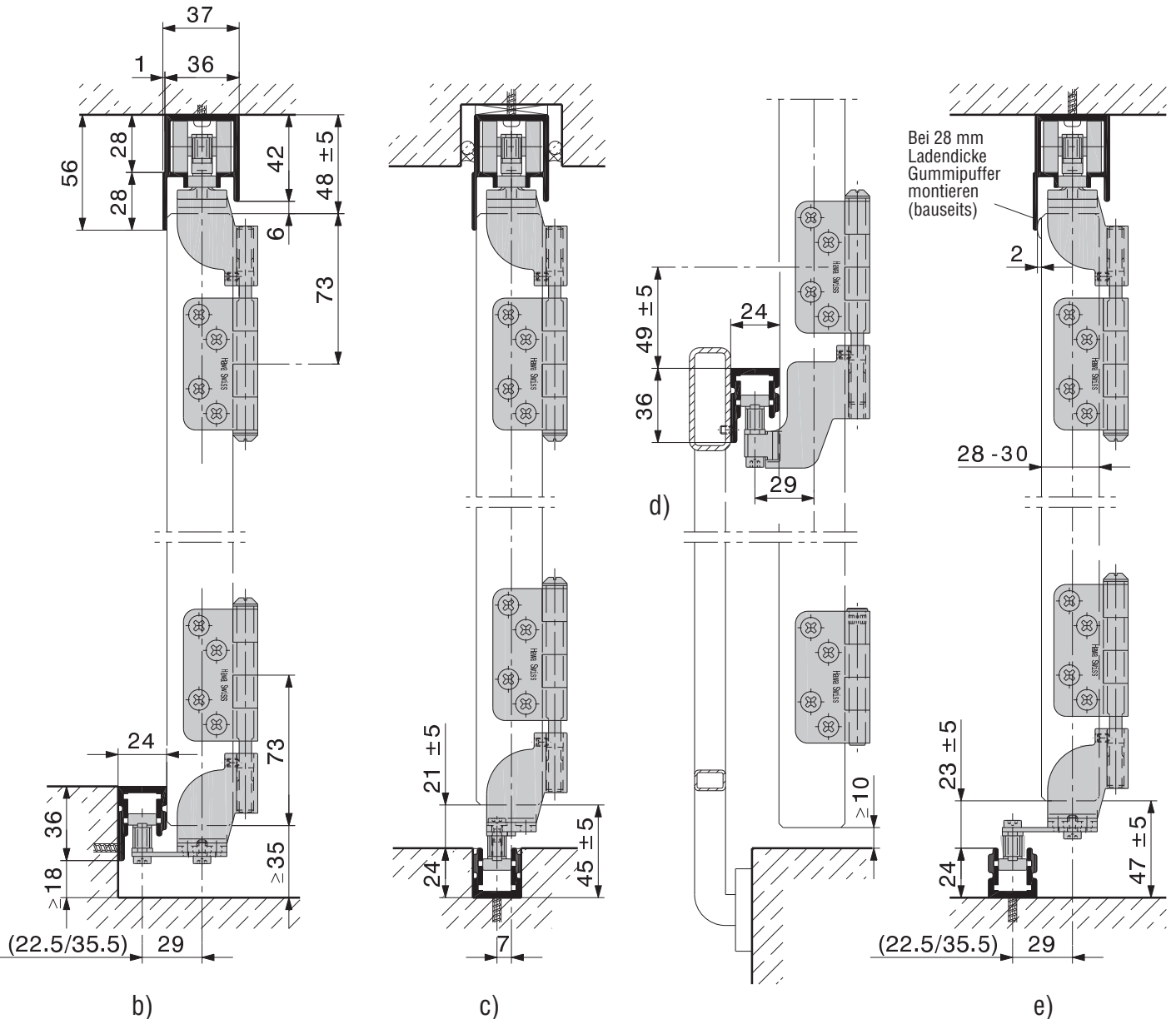
Beslag für Holz-, Metall- oder Leichtmetall-Faltschiebeläden bis 20 kg Gewicht (innenliegend oder vorge setzt).

Zum Produkt

HAWA-Frontfold 20 ist ein Beslag zum Schieben und Falten von Fensterläden. Mit diesem Beslag können Fensterläden zusammengefasst und seitlich 90° zur Fensterfront gestellt werden.

Typisch HAWA-Frontfold 20

- Maximale Fensterladenbreite 600 mm
- Holz: Fensterladendicke 28–36 mm
Aluminium/Metall: Fensterladendicke 28–32 mm
- Faltschiebeläden können vor der Fensterfront oder an der Aussenseite des Balkons montiert werden
- Die Faltpakete sind an einer Seite mit Drehlagern montiert
- Ausführungen mit gerader oder ungerader Anzahl sind möglich
- Das Faltpaket kann seitlich gegen eine Wand geschoben oder freistehend als Sicht- oder Windschutz benutzt werden
- Schliessung mit HAWA-Zugfalle
- höhenverstellbar ± 5 mm

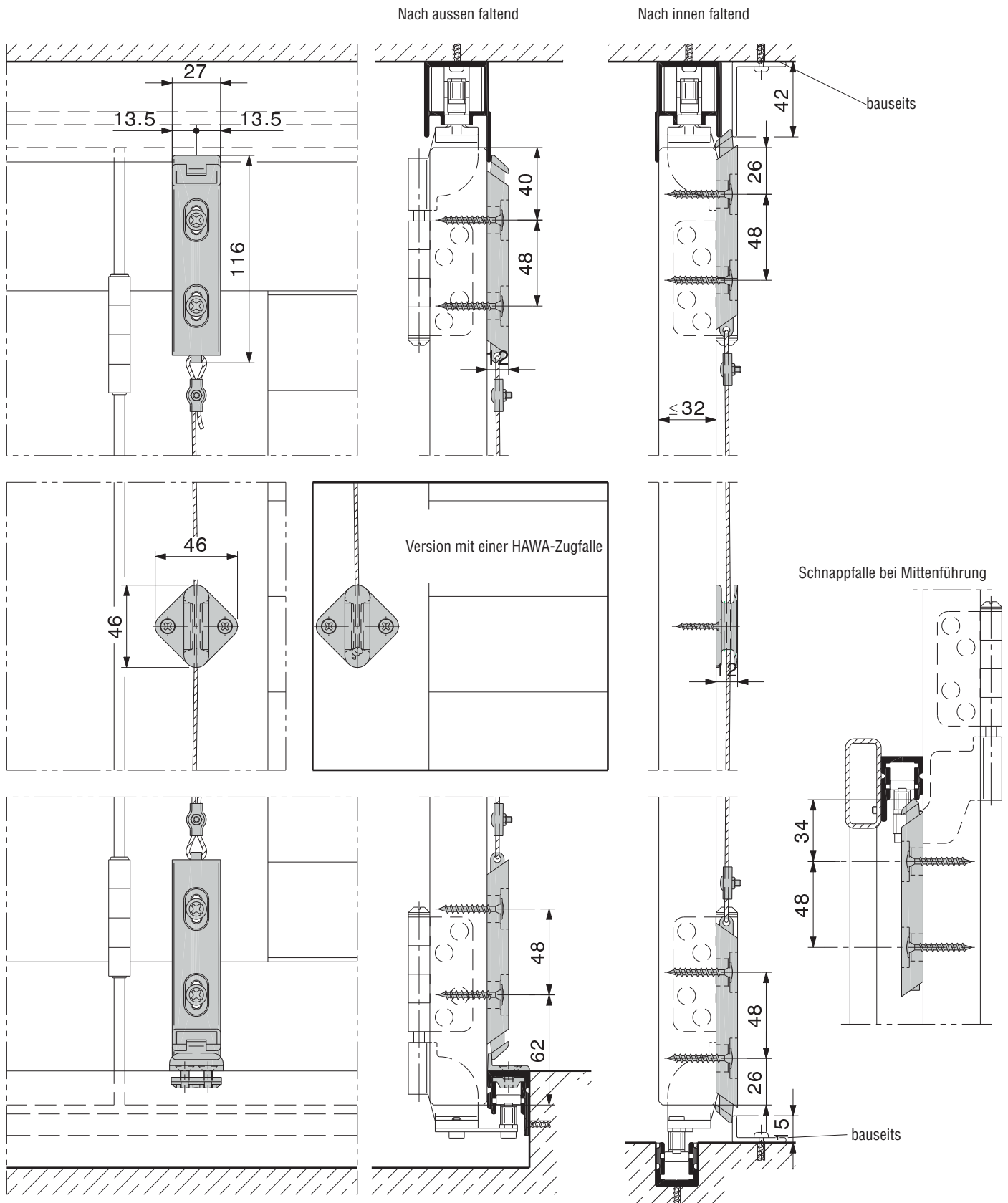


Die Führungsschienen sind nicht in der Achse der Laufschiene montiert.

Technische Änderungen vorbehalten.

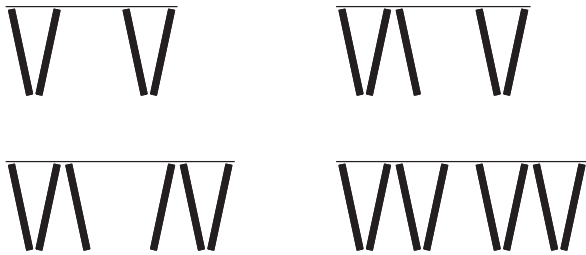
Zugfalle

Für die Schliessung und Sicherung der Faltschiebeläden, nach innen oder nach aussen faltend, stehen HAWA-Zugfallen zur Verfügung.

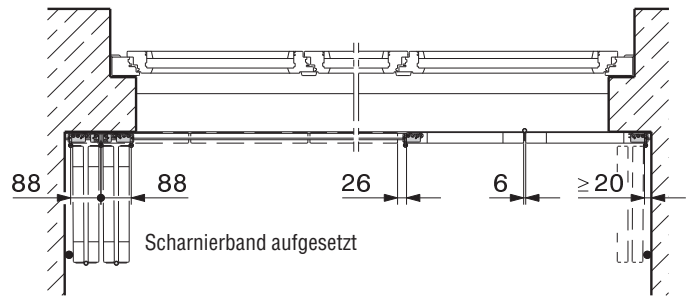


Flügelanzahl

Die Flügelanzahl ist unbegrenzt. Ausführungen mit gerader oder ungerader Anzahl sind möglich.

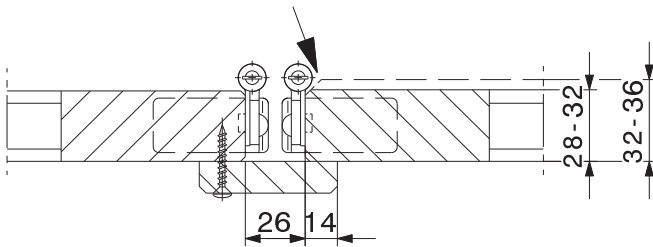


Faltpaket- und Fugenbreite



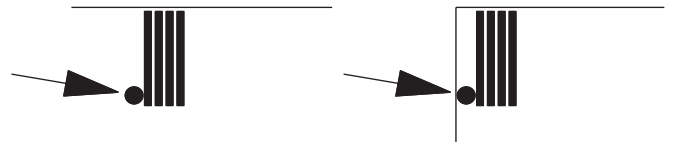
Scharnierband

Bei Faltschiebeläden über 32 mm Dicke müssen die Scharnierbänder eingelassen werden.



Anschlag

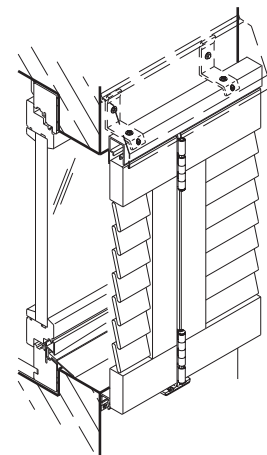
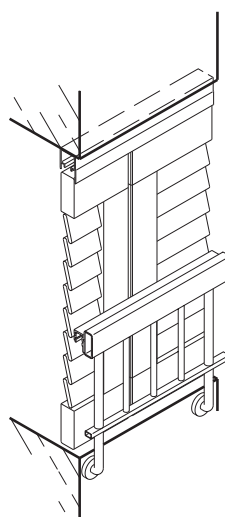
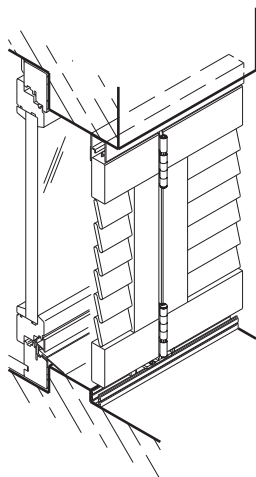
Das Faltpaket muss vor Windeinflüssen geschützt werden. Damit sich das Faltpaket nicht überdrehen kann, muss ein Anschlag montiert werden (bauseits).



Einbau-Varianten

innenliegend

vorgesetzt



Führung unten, ohne Platte

Mittenführung

Führung unten, mit Platte

Technische Änderungen vorbehalten.

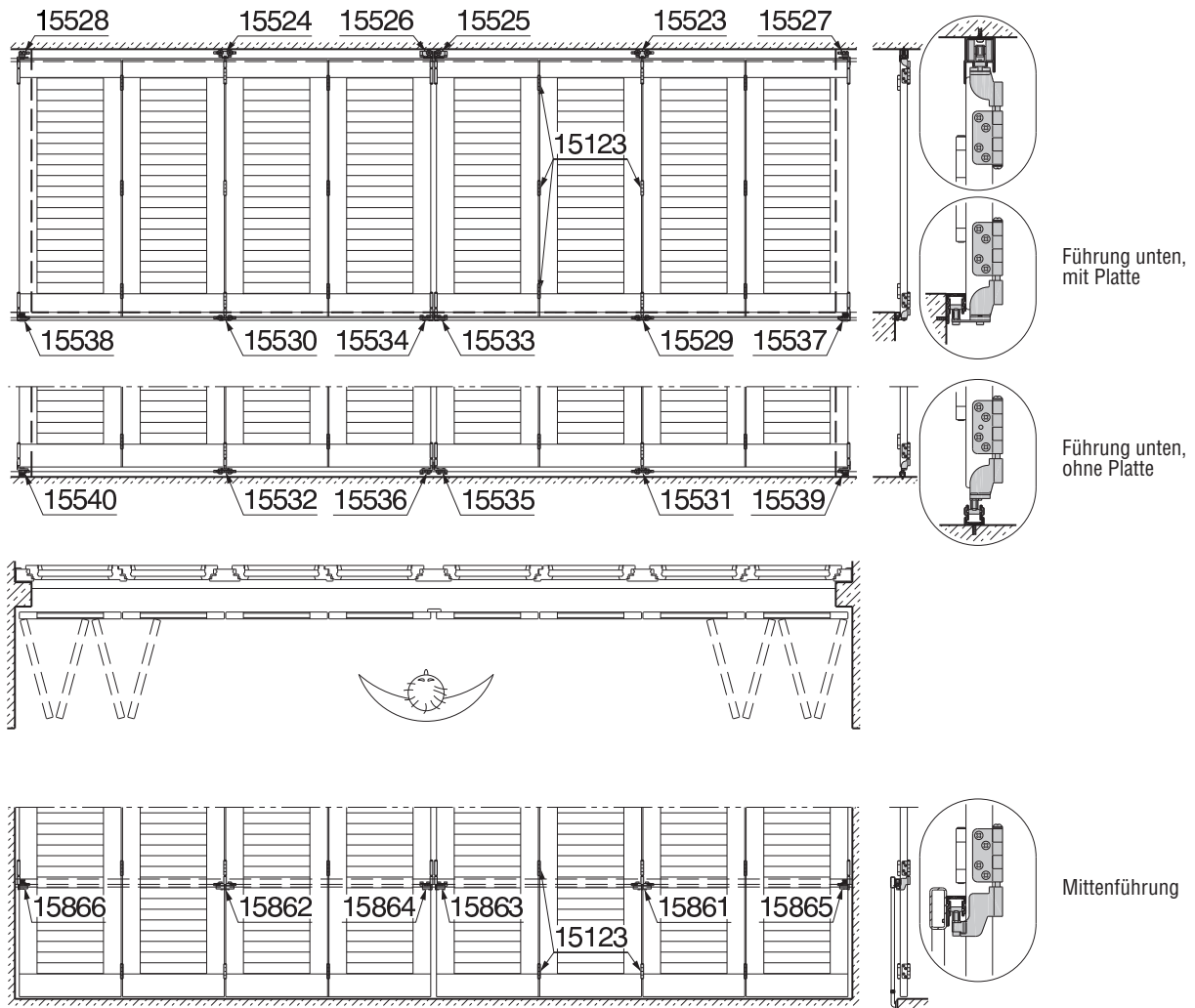
Laufwerke oben

		faltend nach	Nr.
	Laufwerk Mitte, mit 4 Tragrollen und 2 Führungsrollen, Kunststoff, M8	rechts	15523
		links	15524
	Laufwerk aussen, mit 2 Tragrollen und 2 Führungsrollen, Kunststoff, M8	rechts	15525
		links	15526

Aufhängungen fest

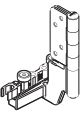
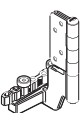


		faltend nach	Nr.
	Aufhängung fest, M8	rechts	15527
		links	15528

Beschlägeübersicht

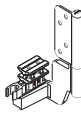
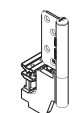


Technische Änderungen vorbehalten.

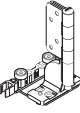
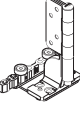
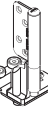

Mittenführungen (Fensterladendicke 28–32 mm)

		faltend nach	Nr.
	Mittenführung Mitte	rechts	15861
		links	15862
	Mittenführung aussen	rechts	15863
		links	15864

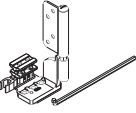
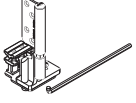
Untere Mittenführungen fest (Fensterladendicke 28–32 mm)

		faltend nach	Nr.
	Untere Mittenführung fest	rechts	15865
		links	15866


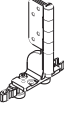


Untere Führungen, mit Platte

		faltend nach	Nr.
	Untere Führung Mitte, M8, mit 2 Kunststoff-Führungsrollen und Platte	rechts	15529
		links	15530
	Untere Führung aussen, M8, mit 3 Kunststoff-Führungsrollen und Platte	rechts	15533
		links	15534

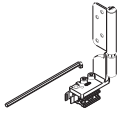
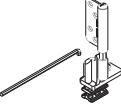
Untere Führungen fest, mit Platte

		faltend nach	Nr.
	Untere Führung fest, M8, mit Platte	rechts	15537
		links	15538

Untere Führungen, ohne Platte

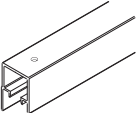
		faltend nach	Nr.
	Untere Führung Mitte, M8, mit 2 Kunststoff-Führungsrollen, ohne Platte	rechts	15531
		links	15532
	Untere Führung aussen, M8, mit 3 Kunststoff-Führungsrollen, ohne Platte	rechts	15535
		links	15536

Untere Führungen fest, ohne Platte

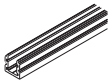
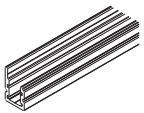
		faltend nach	Nr.
	Untere Führung fest, M8, ohne Platte	rechts	15539
		links	15540

Technische Änderungen vorbehalten.

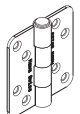
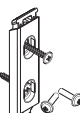

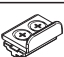


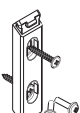
Laufschienen

Achtung: Die Lochdistanzen variieren.			Nr.
	Laufschiene, Leichtmetall farblos eloxiert, gebohrt	3500 mm	20984
		6000 mm	15403
		nach Mass	15553

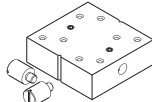
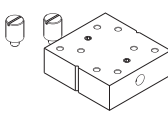
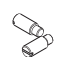

Führungsschienen

			Nr.
	Führungsschiene, Leichtmetall farblos eloxiert, ungebohrt	6000 mm	15405
		nach Mass	15554
	Führungsschiene, Leichtmetall farblos eloxiert, ungebohrt	3500 mm	20985
		6000 mm	15474
		nach Mass	15555

Ergänzungsteile

			Nr.
	Scharnierband, Edelstahl, WNR 1.4301/AISI 304		15123
	Zugfalle, Leichtmetall farblos eloxiert, öffnend nach	innen	15513
		ausssen	15514
	Winkelschliessblech zu Zugfalle		15661
	Leine für Zugfallenbetätigung, mit Griff und Bride, Länge	oben 2000 mm	15674
		oben/unten 4000 mm	15675
	Schnappfalle, Leichtmetall farblos eloxiert (für Mittenführung)		15917

Bohrlehre und Ergänzungsteile

				Nr.
	Bohrlehre für Aufhängungen und Scharniere, inkl. Gewindebolzen Ø 12 mm für Ladendicke 30/32 mm (passend zu Profilstange Ø 8 mm von Drehstangen-Verschluss)			15888
		Bohrlehre zum Nieten, inkl. Gewindebolzen Ø 12 mm, für Ladendicke 32 mm		
	Gewindebolzen, Set à 2 Stück	Ladendicke 34 mm	Ø 8 mm	15894
		Ladendicke 28 mm	Ø 16 mm	15896
	Anschlag mit Stellschraube, passend zu Profilstange Ø 8 mm von Drehstangen-Verschluss			15899

Anzahl erforderliche Scharniere

höhe	Stück
bis 1600 mm	2
1601–2400 mm	3
ab 2401 mm	4

Bestellangaben

- Anzahl rechts gefaltet
- Anzahl links gefaltet
- Anzahl und Typ der Zugfalle
- Anzahl Schnappfallen
- Zugfallenbetätigung nach oben und nach unten
- Anzahl und Typ Leine für Zugfallenbetätigung
- Anzahl zusätzliche Scharniere (Laufwerke und Führungen haben Scharnierfunktion)
- Länge und Typ der Laufschiene
- Länge und Typ der Führungsschiene
- Anzahl und Typ der Bodenführung
- Anzahl und Typ der Mittenführung

- mit oder ohne Bohrlehre
- mit oder ohne Anschlag für Bohrlehre
- Anzahl und Typ Gewindebolzen-Set

Planung/Montage

Für Planung und Ausführung muss die Montageanleitung Nr. 15284 verwendet werden. (→ hawa.ch → Productfinder)