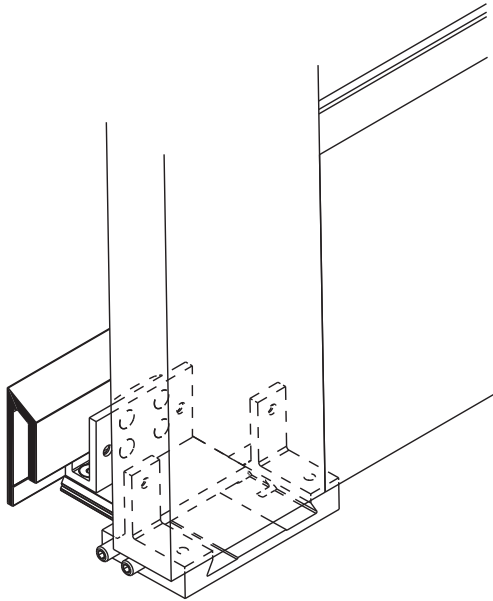


## Führungen für Schiebeläden bis zu 3200 mm Höhe und maximal 140 kg Gewicht.

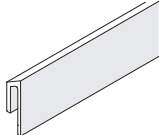
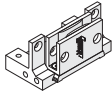
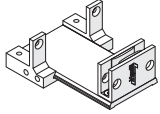
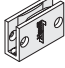
### Zum Produkt

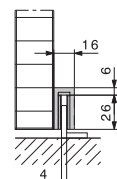
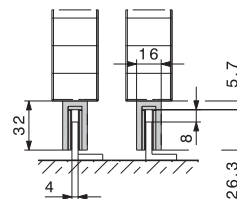
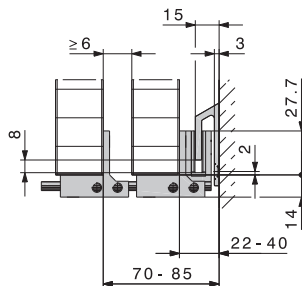
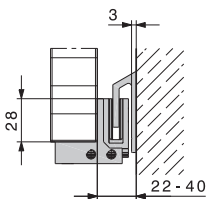
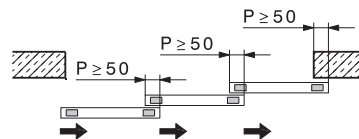
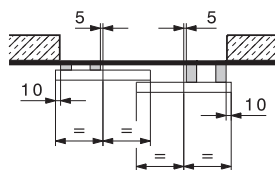
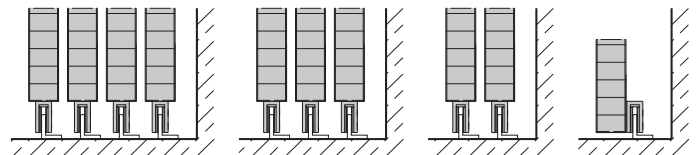
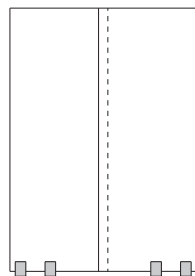
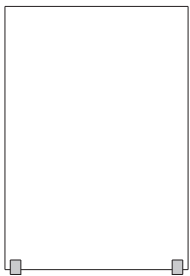
Die nach EU-Norm zertifizierten Führungen (Windwiderstand Klasse 6) überzeugen mit ihren umfassenden Einsatzmöglichkeiten. Sie sind für Schiebeläden bis 3200 mm Höhe und maximal 140 kg Gewicht ausgelegt. Mit einem Minimum an Teilen lassen sich 1- bis 4-flüglige Anlagen einfach, teleskopisch und symmetrisch, manuell oder mit Antrieb realisieren.

In Kombination mit dem Führungsgleiter 24542 können handelsübliche Führungsprofile aus eloxiertem Aluminium verwendet werden.



### Führungen zu HAWA-Frontslide 60

	mm	Nr.
	6000	24460
	nach Mass	24462
		24543
		24544
		24542



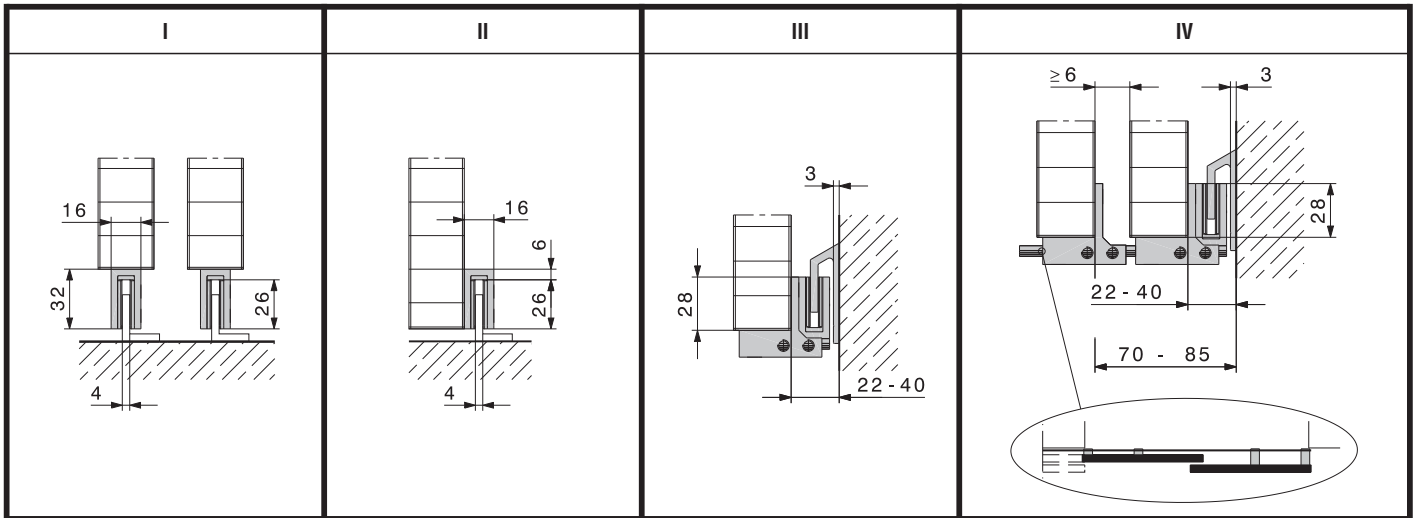
Führung 24543,  
Führungsschienen  
24460/24462

Führungen 24543/24544,  
Führungsschienen  
24460/24462

Führungsgleiter 24542 von HAWA und handelsübliches  
Führungsprofil aus eloxiertem Aluminium

Technische Änderungen vorbehalten.

## Führungsübersicht HAWA-Frontslide 60



	I	II	III	IV
	✓	✓	✓	-
	✓		-	✓
	✓		-	-
	✓		-	-
	✓	✓	✓	-
	✓		-	✓
<p><b>Führungssituationen:</b></p> <p>Die Führungsvarianten sind zum Teil frei verstellbar. Weitere Führungsvarianten auf Anfrage.</p>				
	24542	24542	24543	24543/24544
	Aluprofil eloxiert, bauseits	Aluprofil eloxiert, bauseits	24462	24462