

Schiebeläden sichtbar einfach.

Beschlag mit minimaler Einbauhöhe zum Schieben von Holz- oder Leichtmetall-Schiebeläden bis 60 kg.

Zum Produkt

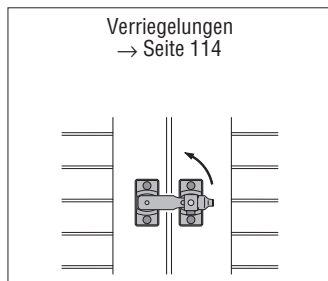
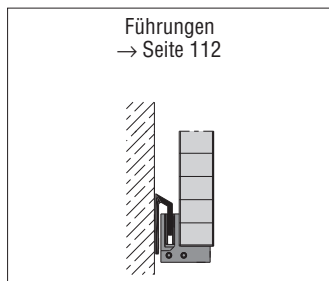
HAWA-Frontslide 60/B, ist die einfache Lösung für manuell schiebbare Läden. Ob direkt an eine Decke oder mittels bauseitigem Winkel an einer Wand befestigt, kann auf eine Blende verzichtet werden. Die patentierte Aufhängung steht für eine minimale Einbauhöhe und ermöglicht das Ein- und Aushängen sowie die Höhenverstellung von der Rauminnenseite her. Die Schiebeläden können in jede Position, als Sicht- oder Sonnenschutz, geschoben werden. Für eine dezente Fassadengestaltung besteht bei hinterlüfteten Fassaden die Möglichkeit, den Schiebeläden hinter die Aussenverkleidung zu schieben.

Anwendung

Überall dort, wo Sicht- und Sonnenschutz die Fassaden mitgestalten soll, selbst wenn die Platzverhältnisse eingeschränkt sind, z.B. Schulen, Hotels, öffentliche Bauten, Büro- und Verwaltungsgebäude, Niedrigenergiehäuser etc.

Typisch HAWA-Frontslide 60/B

- minimale Einbauhöhe dank patentiertem Aufhängetopf
- maximales Schiebeladengewicht: 60 kg
- niedere Laufschienehöhe: 37 mm
- Schiebeladendicke: 28–40 mm
- minimale Schiebeladenbreite: 400 mm
- maximale Schiebeladenhöhe: 3200 mm
- korrosionsbeständige Materialien
- Höheneinstellung und Demontage von der Rauminnenseite
- die Schiebeläden können individuell in jede Position geschoben werden
- für Schiebeläden in Holz oder Leichtmetall
- verschiedene Ausführungsvarianten der unteren Führung
- Externe Tests attestieren höchsten Windwiderstand (Klasse 6)



Garnitur für minimale Einbauhöhe, ohne Lauf- und Führungsschienen

	Nr.
HAWA-Frontslide 60/B, Teilgarnitur für 1 Schiebeladen	19871

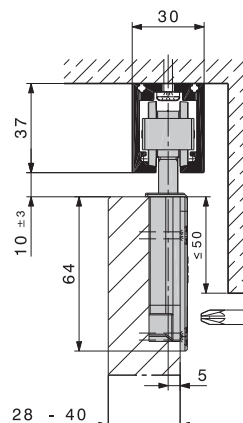
Garnitur, bestehend aus

	Stück	Nr.
 Laufwerk 2-rollig, M8, mit Kunststoffrollen	2	17119
 Aufhängetopf, Leichtmetall mit Aufhängeschraube M8	2	19900
 Schienenpuffer mit einstellbarer Rückhalterung	2	17027

Niedere Laufschiene

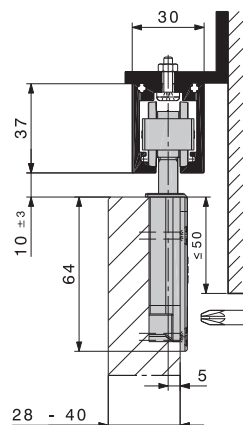
Achtung: Die Lochdistanzen variieren.		mm	Nr.
	Niedere Laufschiene, Leichtmetall farblos eloxiert, gebohrt	2500	24842
		6000	24802
		nach Mass	24803
	Verbindungsstifte, Set à 6 Stück		17221

Decken- oder Fenstersturzbefestigung



Das Ein- und Aushängen der Schiebeläden sowie die Höhenverstellung ist von der Rauminnenseite her möglich.

Wandbefestigung – bauseitige Lösung



Winkel bauseits

Führungen und Verriegelungen

Führungen und Verriegelungen: → Seiten 112–115.

Bestellangaben

- Anzahl der Garnituren
- Anzahl und Länge der Laufschiene
- Anzahl, Länge und Typ der Bodenführungen

Bestellangaben optional

- Anzahl Set der Verbindungsstifte zu Laufschiene
- Anzahl und Typ der Schiebeladen-Verriegelungen

Planung/Montage

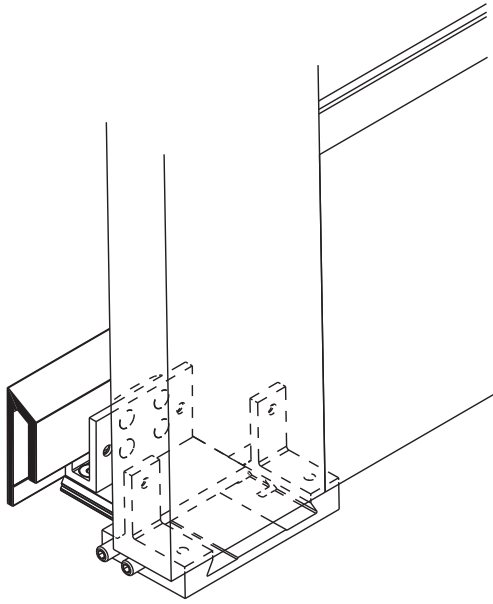
Für Planung und Ausführung muss die Montageanleitung Nr. 24985 verwendet werden. (→ www.hawa.ch → HAWA-Productfinder)

Führungen für Schiebeläden bis zu 3200 mm Höhe und maximal 140 kg Gewicht.

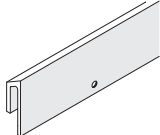
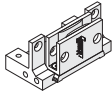
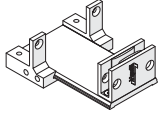
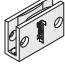
Zum Produkt

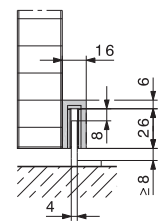
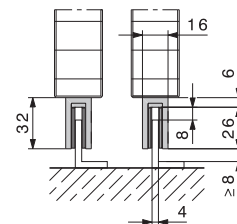
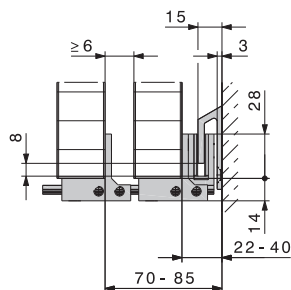
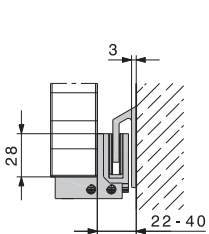
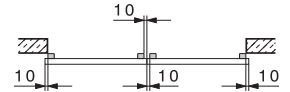
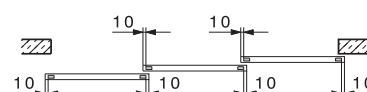
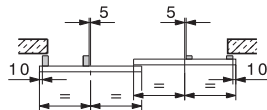
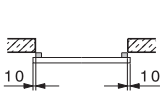
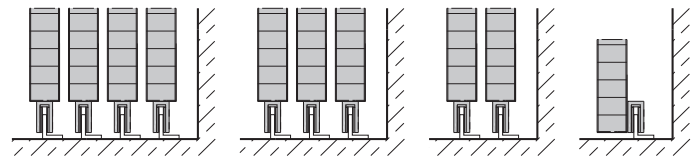
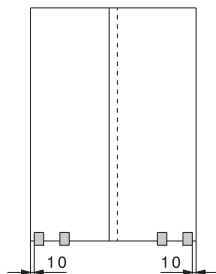
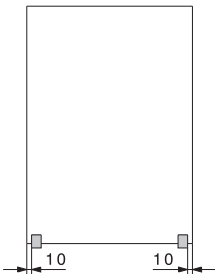
Die nach EU-Norm zertifizierten Führungen (Windwiderstand Klasse 6) überzeugen mit ihren umfassenden Einsatzmöglichkeiten. Sie sind für Schiebeläden bis 3200 mm Höhe und maximal 140 kg Gewicht ausgelegt. Mit einem Minimum an Teilen lassen sich 1- bis 4-flügelige Anlagen einfach, teleskopisch und symmetrisch, manuell oder mit Antrieb realisieren.

In Kombination mit dem Führungsgleiter 24542 können handelsübliche Führungsprofile aus eloxiertem Aluminium verwendet werden.



Führungen zu HAWA-Frontslide

	mm	Nr.
	6000	24460
	nach Mass	24462
		24543
		24544
		24542



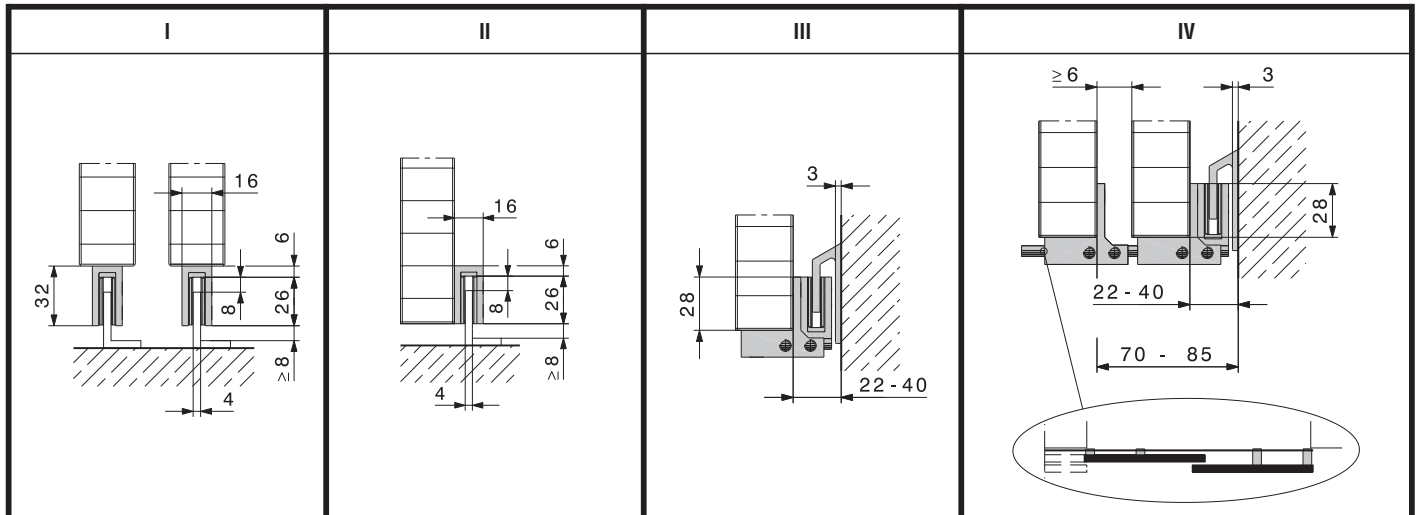
Führung 24543,
Führungsschienen
24460/24462

Führungen 24543/24544,
Führungsschienen
24460/24462

Führungsgleiter 24542 von Hawa und handelsübliches
Führungsprofil aus eloxiertem Aluminium

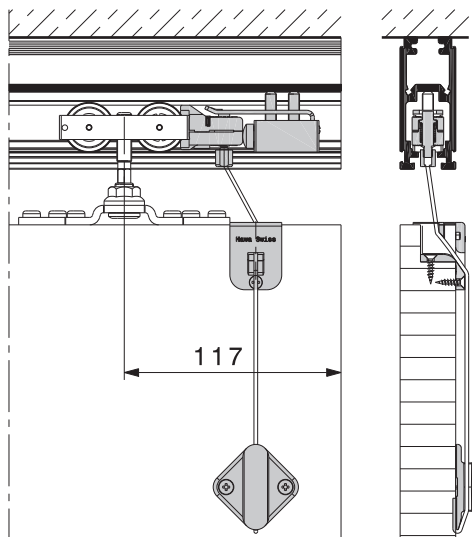
Technische Änderungen vorbehalten.

Führungsübersicht HAWA-Frontslide

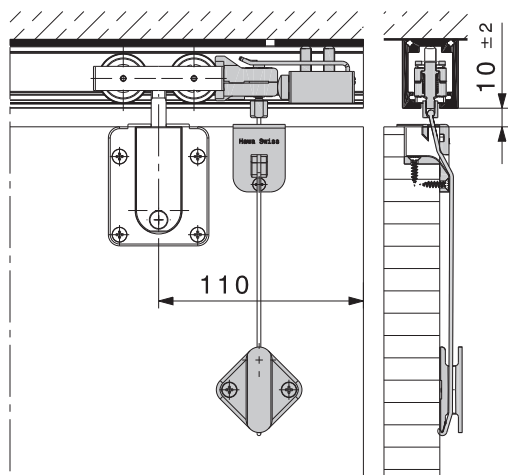


	I	II	III	IV
	✓	✓	✓	-
	✓	-	-	✓
	✓	-	-	-
	✓	-	-	-
	✓	✓	✓	-
	✓	-	-	✓
<p>Führungssituationen:</p> <p>Die Führungsvarianten sind zum Teil frei verstellbar. Weitere Führungsvarianten auf Anfrage.</p>	 24542	 24542	 24543	 24543/24544
	 Aluprofil eloxiert, bauseits	 Aluprofil eloxiert, bauseits	 24460/24462	 24460/24462

Schiebeladen-Arretierung

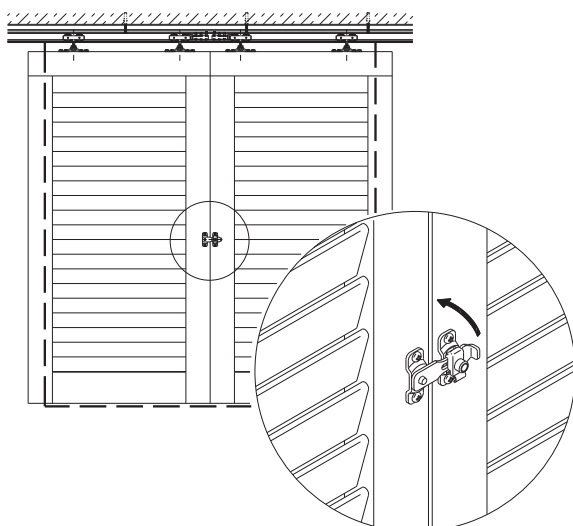


In Kombination mit HAWA-Frontslide 60/A



In Kombination mit HAWA-Frontslide 60/B

Schiebeladen-Verschluss



Die Schiebeladen-Arretierung verhindert das selbstständige Öffnen der manuell bedienbaren Schiebeläden bis 60 kg.

Zum Produkt

Die Schiebeladen-Arretierung zu HAWA-Frontslide 60 rastet beim Schliessen der Schiebeläden automatisch ein und kann mittels Seilzug ausschliesslich von der Raum-innenseite her wieder gelöst werden. Das durchdachte System verhindert das selbstständige Öffnen der Schiebeläden auch bei widrigsten Windverhältnissen.

Passend zu:

- HAWA-Frontslide 60/A
- HAWA-Frontslide 60/A-Symmetric 2
- HAWA-Frontslide 60/A-Symmetric 2+2
- HAWA-Frontslide 60/A-Telescopic 2
- HAWA-Frontslide 60/A-Telescopic 3
- HAWA-Frontslide 60/A-Telescopic 4
- HAWA-Frontslide 60/A mit niederer Laufschiene
- HAWA-Frontslide 60/B

Schiebeladen-Arretierung

		Nr.
		19319
Garnitur Schiebeladen-Arretierung zu HAWA-Frontslide 60/A und 60/B		

Der Schiebeladen-Verschluss hält manuell bedienbare Schiebeläden bis zu 140 kg zusammen.

Zum Produkt

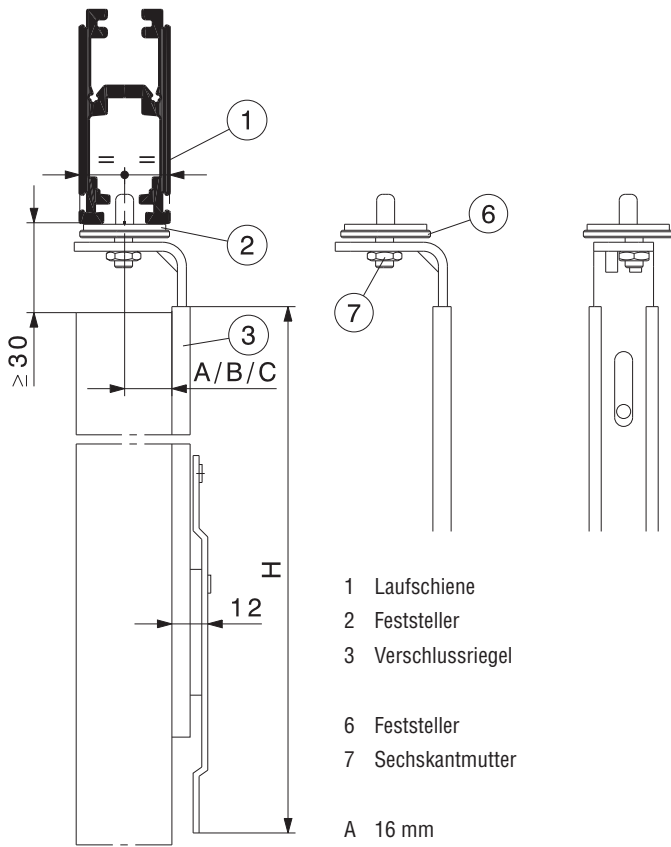
Eine weitere Möglichkeit, das selbstständige Öffnen der Schiebeläden zu verhindern, bietet der Schiebeladenverschluss indem er zwei aufeinander treffende Schiebeläden zusammenhält.

Schiebeladen-Verschluss

		Nr.
		17155
Schiebeladen-Verschluss komplett, Edelstahl, mit Befestigungsschrauben		

Technische Änderungen vorbehalten.

Schiebeladen-Feststeller



- 1 Laufschiene
- 2 Feststeller
- 3 Verschlussriegel

- 6 Feststeller
- 7 Sechskantmutter

- A 16 mm
- B 20 mm
- C 25 mm

HAWA-Frontslide 60/A

Schiebeladen-Feststeller zur Arretierung von manuell bedienbaren Schiebeläden bis 140 kg.

Zum Produkt

Mit dem Schiebeladen-Feststeller lassen sich die Schiebeläden in jeder beliebigen Position arretieren.

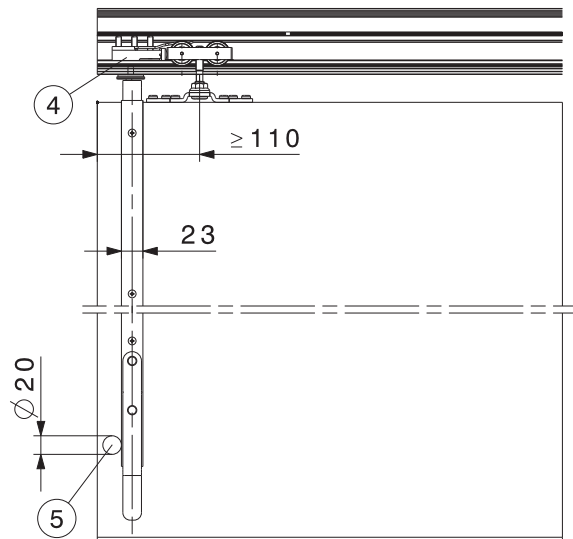
Mit einer Bauhöhe von nur 12 mm lässt sich der Feststeller ohne Fräsarbeiten auf alle Schiebeladentypen aufschrauben, auch nachträglich.

Für die optimale Griffposition stehen zwei verschiedene Baulängen zur Verfügung.

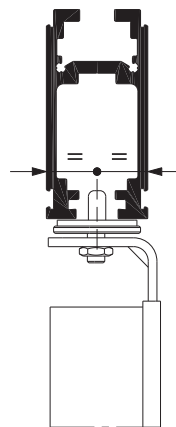
Schiebeladen-Feststeller

	mm	Nr.
	800	23714
	1200	23715

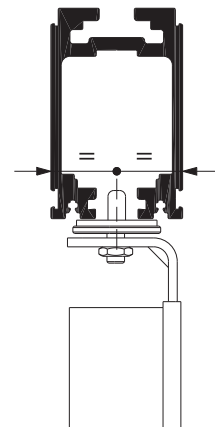
Weitere Anwendungsbeispiele



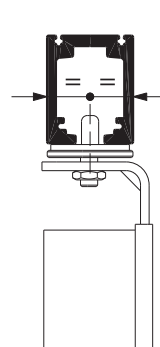
- 4 Stopper
- 5 Sperre



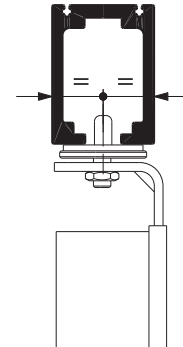
HAWA-Frontslide 100/A



HAWA-Frontslide 140/A



HAWA-Frontslide 60/A mit niederer Laufschiene



HAWA-Frontslide 100/A mit niederer Laufschiene