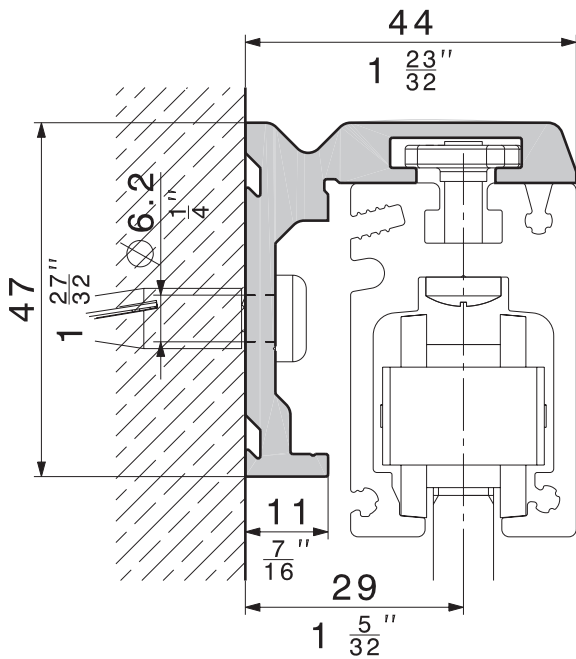
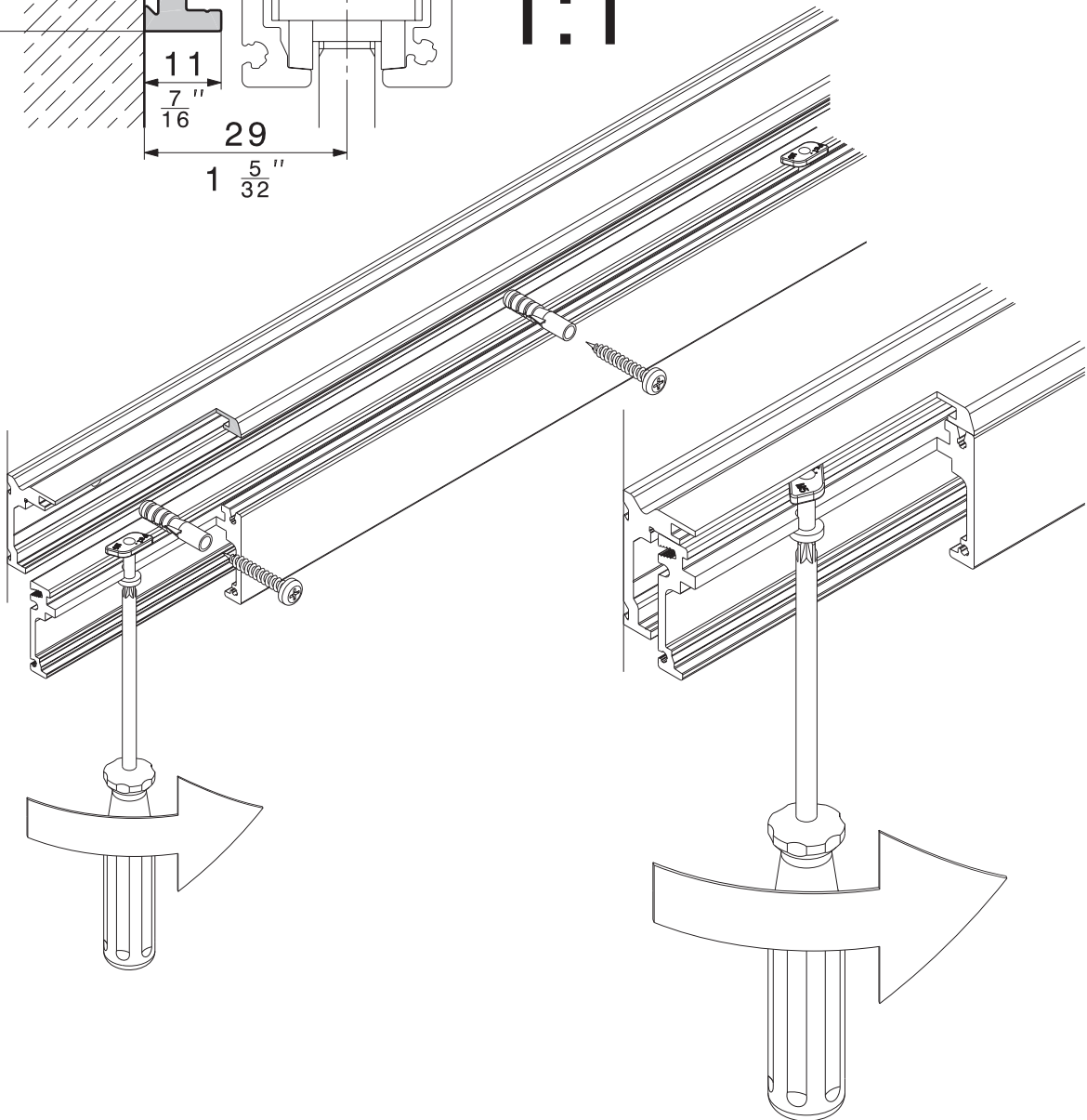


*Winkelprofil für Wandbefestigung*  
*Profil équerre pour fixation murale*  
*Side-fixing angled profile*  
*Profilo angolare per fissaggio pareti*  
*Perfil angular para fijación a muro*



Maximale Türdicke 40 mm  
 Epaisseur de porte maximale 40 mm  
 Maximum door thickness 40 mm (1  $\frac{19}{32}$ " )  
 Spessore massimo della porta 40 mm  
 Espesor máximo de puerta 40 mm

1:1



Technische Änderungen vorbehalten  
 Sous réserve de modifications techniques  
 Subject to modification

Con riserva di apportare modifiche tecniche  
 Bajo reserva de modificaciones técnicas