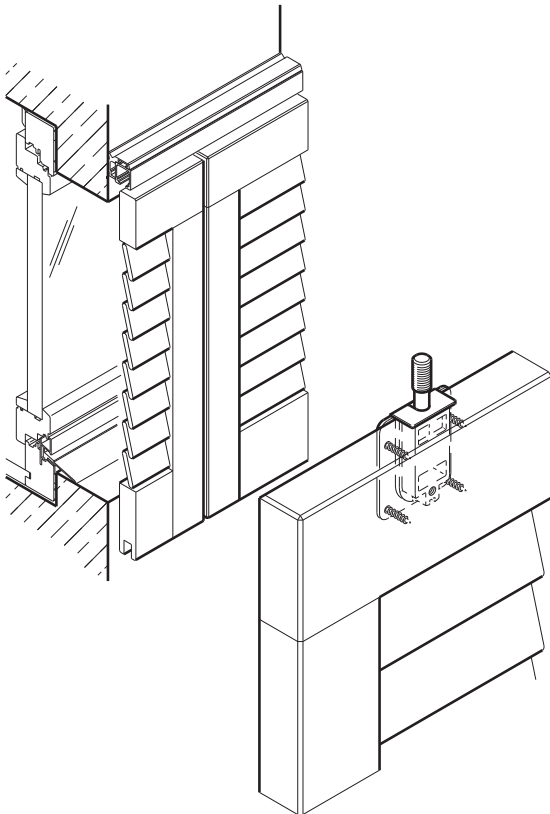


## Schiebeläden sichtbar einfach.

**Beschlag mit minimaler Einbauhöhe zum Schieben von Holz- oder Leichtmetall-Schiebeläden bis 60 kg Gewicht.**



### Zum Produkt

HAWA-Frontslide 60/B, ist die einfache Lösung für manuell geschobene Schiebeläden. Ob direkt an eine Decke oder mittels Winkelprofil an einer Wand befestigt, kann auf eine Blende verzichtet werden. Die patentierte Aufhängung steht für eine minimale Einbauhöhe und ermöglicht das Ein- und Aushängen sowie die Höhenverstellung von der Rauminnenseite her. Die Schiebeläden können in jede Position, als Sicht- oder Sonnenschutz, geschoben werden. Für eine dezente Fassadengestaltung besteht bei hinterlüfteten Fassaden die Möglichkeit, den Schiebeläden hinter die Aussenverkleidung zu schieben.

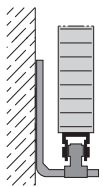
### Anwendung

Überall dort, wo Sicht- und Sonnenschutz die Fassaden mitgestalten soll, selbst wenn die Platzverhältnisse eingeschränkt sind, z.B. Schulen, Hotels, öffentliche Bauten, Büro- und Verwaltungsgebäude, Niedrigenergiehäuser etc.

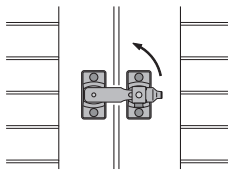
### Typisch HAWA-Frontslide 60/B

- minimale Einbauhöhe dank patentiertem Aufhängetopf (Systeme für höhere Ladengewichte auf Anfrage)
- maximales Schiebeladengewicht: 60 kg
- Schiebeladendicke: 28–40 mm
- minimale Schiebeladenbreite: 400 mm
- korrosionsbeständige Materialien
- einfache Wand- oder Deckenmontage ohne Verblendung
- Höheneinstellung und Demontage von der Rauminnenseite
- die Schiebeläden können individuell in jede Position geschoben werden
- für Schiebeläden in Holz oder Leichtmetall
- verschiedene Montagemöglichkeiten der Führungsschienen sowie der unteren Führungen

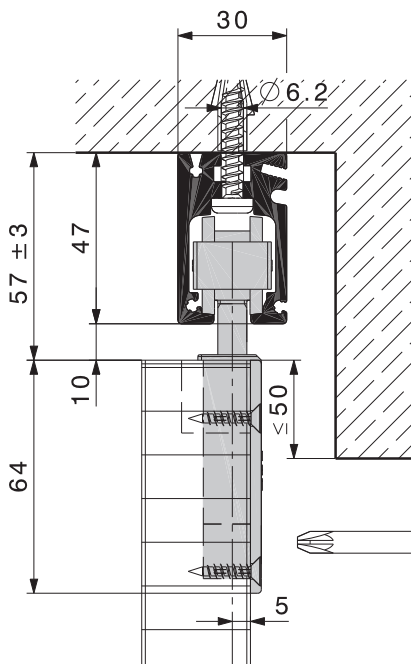
Führungen  
siehe Seite 32



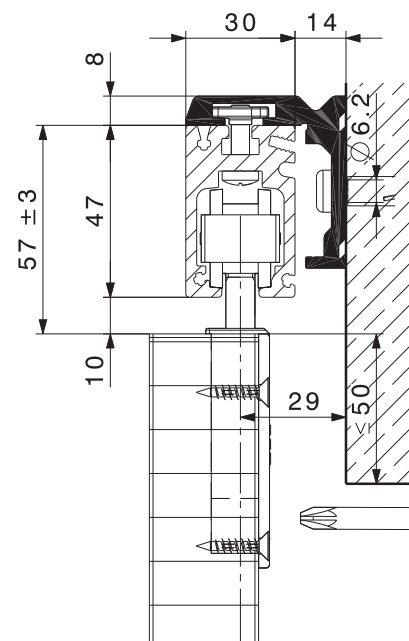
Verriegelungen  
siehe Seite 34



### Deckenmontage



### Wandmontage mit Winkelprofil



Das Ein- und Aushängen der Schiebeläden sowie die Höhenverstellung ist von der Rauminnenseite her möglich.

Technische Änderungen vorbehalten.

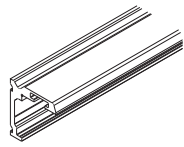

## Garnitur für minimale Einbauhöhe, ohne Lauf- und Führungsschienen

	Nr.
HAWA-Frontslide 60/B, Teilgarnitur für 1 Schiebeladen	19871

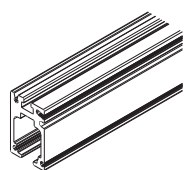
## Garnitur bestehend aus

	Stück	Nr.
 Laufwerk 2-rollig, M8, mit Kunststoffrollen	2	17119
 Aufhängetopf, Leichtmetall mit Aufhängeschraube M8	2	19900
 Schienenpuffer mit einstellbarer Rückhalterung	2	17027

## Winkelprofil für Wandbefestigung ohne Verblendung

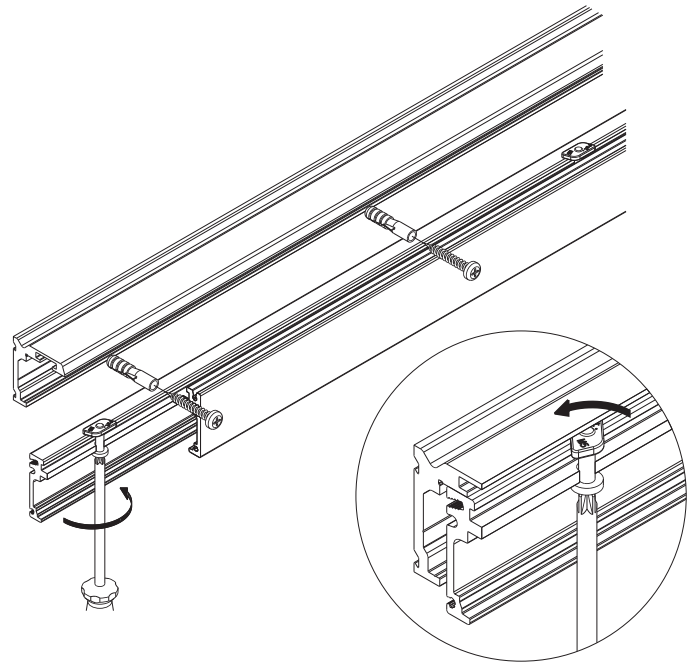
Achtung: Die Lochdistanzen variieren.		mm	Nr.
	Winkelprofil für Wandbefestigung, Leichtmetall farblos eloxiert, gebohrt	2500	18407
		4000	18637
		6000	18406
		nach Mass	18408
	Montageset zu Wandbefestigung, Set à 10 Stück (3 Stück pro Meter)		21675

## Laufschiene

Achtung: Die Lochdistanzen variieren.		mm	Nr.
	Laufschiene zu manuellen Anlagen, Leichtmetall farblos eloxiert, gebohrt	2500	21372
		3500	21373
		6000	21374
		nach Mass	21375

## Winkelprofil für Wandbefestigung

Die intelligente Wandbefestigung mit dem Winkelprofil ermöglicht hochstehendes Design auch ohne Verblendung. Die Laufschiene werden einfach und schnell mittels Nutensteinen festgeklemmt und dank dem durchlaufenden Winkelprofil komfortabel nivelliert.



## Führungen und Verriegelungen

Führungen und Verriegelungen siehe Seiten 32–35.

## Bestellangaben

- Anzahl der Garnituren
- Anzahl und Länge der Laufschiene
- Anzahl, Länge und Typ der Führungsschiene
- Anzahl und Typ der Bodenführungen

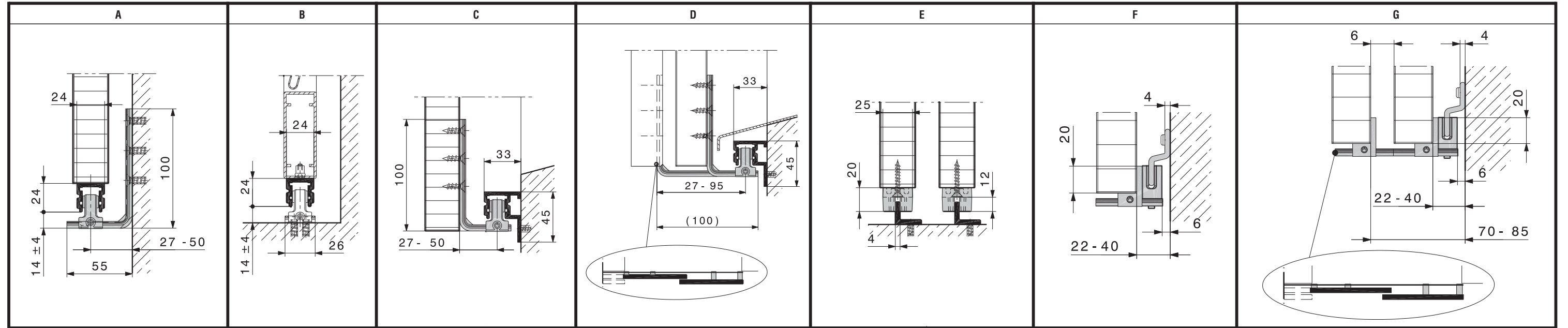
## Bestellangaben optional

- Anzahl und Länge der Winkelprofile für Wandbefestigung
- Anzahl Montagesets zu Wandbefestigung
- Anzahl der Führungsschiene-Anschlagpuffer
- Anzahl der Bodentürstopper
- Anzahl und Typ der Schiebeladen-Verriegelungen

## Planung/Montage

Für Planung und Ausführung muss die Montageanleitung Nr. 19873 verwendet werden. (→ hawa.ch → Productfinder)

## Führungsübersicht HAWA-Frontslide 60



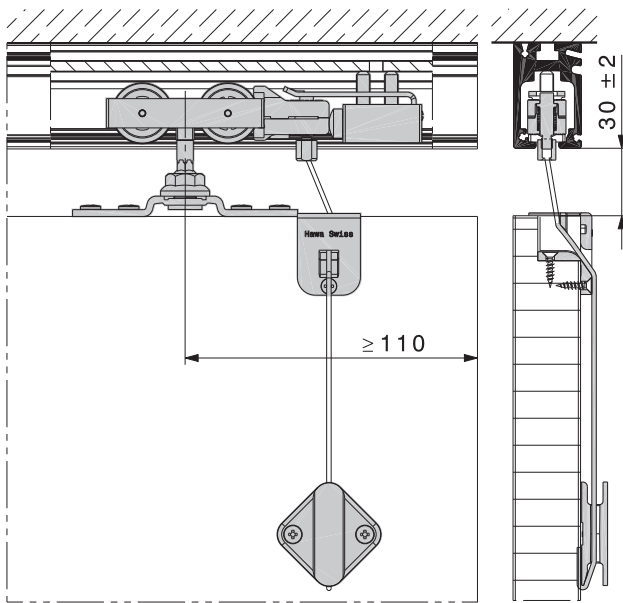
	A	B	C	D	E	F	G
	✓	✓	✓	-	✓	✓	-
	-	-	-	✓	✓	-	✓
	-	-	-	-	✓	-	-
	-	-	-	-	✓	-	-
	✓	✓	✓	-	✓	✓	-
	-	-	-	✓	✓	-	✓
<b>Führungssituationen:</b> Die Führungsvarianten sind zum Teil frei verstellbar. Weitere Führungsvarianten auf Anfrage.							

## Führungen zu HAWA-Frontslide 60

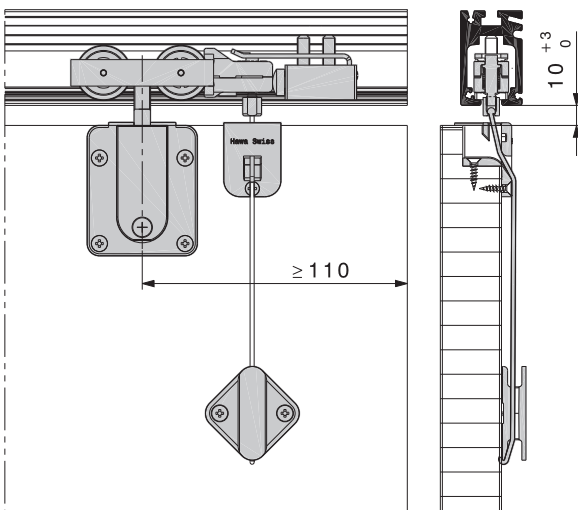
		mm	Nr.
	Führungsschiene, Leichtmetall farblos eloxiert, ungebohrt	6000	15405
		nach Mass	15554
	Führungsschiene, Leichtmetall farblos eloxiert, ungebohrt für Wandmontage	6000	17049
		nach Mass	17152
	Anschlagpuffer		15636
	Z-Führungsprofil, Leichtmetall farblos eloxiert, ungebohrt	6000	19904
		nach Mass	19905
	Spielfreie Führung unten, kurz, zu Z-Führungsprofil		19910
	Spielfreie Führung unten, lang, zu Z-Führungsprofil		19911
	HAWA-Confort 160, 1-teilig, mit kurzem Führungswinkel farblos eloxiert und spielfreier Bodenführung, Kunststoff schwarz		15274
	HAWA-Confort 160, 1-teilig, mit langem Führungswinkel farblos eloxiert und spielfreier Bodenführung, Kunststoff schwarz		15623
	Spielfreie Bodenführung zum Anschrauben, verstellbar, Kunststoff schwarz		15638
	Punktführung Ø 25 mm, zu Schiebeladen		16861
	Bodentürstopper mit Zentrierteil	verchromt matt	20773
		Edelstahl-Effekt	21473

## Schiebeladen-Arretierung

In Kombination mit HAWA-Frontslide 60/A



In Kombination mit HAWA-Frontslide 60/B



**Die Schiebeladen-Arretierung verhindert das selbstständige Öffnen der Schiebeläden.**

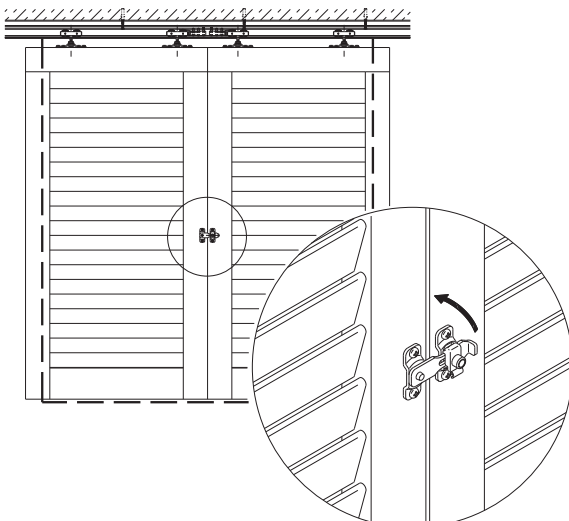
### Zum Produkt

Die Schiebeladen-Arretierung rastet beim Schliessen der Schiebeläden automatisch ein und kann mittels Seilzug ausschliesslich von der Rauminnenseite her wieder gelöst werden. Das durchdachte System verhindert das selbstständige Öffnen der Schiebeläden auch bei widrigsten Windverhältnissen.

### Schiebeladen-Arretierung

		Nr.
	Garnitur Schiebeladen-Arretierung zu HAWA-Frontslide 60/A und 60/B	19319

## Schiebeladen-Verschluss



**Schiebeladen-Verschluss hält Schiebeläden zusammen.**

### Zum Produkt

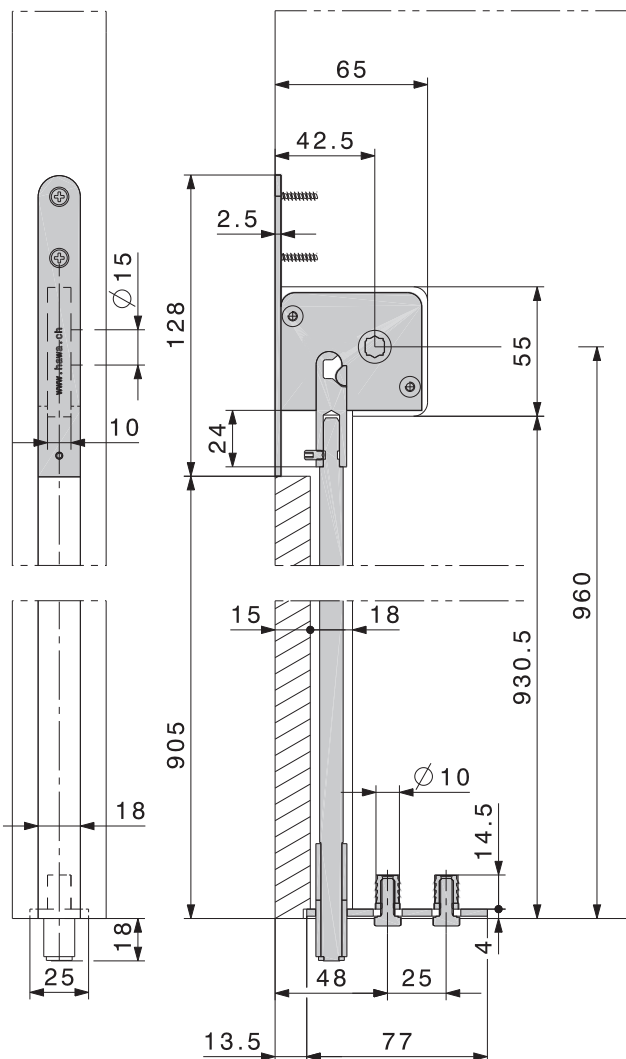
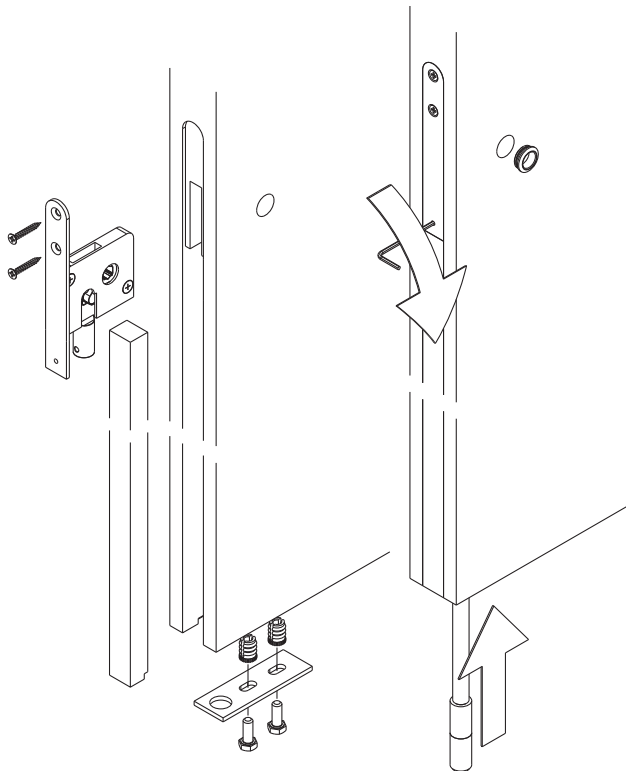
Eine weitere Möglichkeit, das selbstständige Öffnen der Schiebeläden zu verhindern, bietet der Schiebeladenverschluss indem er zwei aufeinander treffende Schiebeläden zusammenhält.

### Schiebeladen-Verschluss

		Nr.
	Schiebeladen-Verschluss komplett, Edelstahl, mit Befestigungsschraube	17155

Technische Änderungen vorbehalten.

## HAWA-Stangenschloss



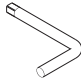

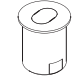
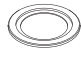
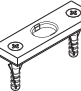


## HAWA-Stangenschloss zum Verriegeln von Schiebeläden.

### Zum Produkt

Eine weitere Möglichkeit, die Schiebeläden zu arretieren, bietet das HAWA-Stangenschloss. Es ermöglicht das Verriegeln der Schiebeläden auf Griffhöhe.

### Stangenschloss

	Nr.
 <p>HAWA-Stangenschloss Dornmass 42.5 mm Nuss 4/6-kant, 7/8 mm Gesamthub der Schubstange: 18 mm Bedienungshöhe: 960 mm komplett Bedienung von der Türfläche mit 4/6-kant Schlüssel.</p>	19592
 <p>Drehgriff mit 4-kant Dorn, verchromt, für Türdicken von 35–40 mm</p>	13789
 <p>Steckschlüssel zu Zapfenschloss</p>	10723
 <p>Aufsteckrosette, Messing matt vernickelt</p>	13858
 <p>Bodenhülse mit Langloch und verchromtem Messingfederdeckel</p>	13787
 <p>Rosette zu Bodenhülse 13787</p>	17326
 <p>Schliesblech, Stahl verchromt</p>	13130