

## *Les volets coulissants, une décoration de façade fonctionnelles*

### *Ferrure pour volets coulissants en bois, métal ou métal léger jusqu'à 60 kg.*

#### **La ferrure**

Le système HAWA-Frontslide 60/A est un système de ferrure fiable pour volets coulissants manuels, pouvant être fixé de manières différentes. En cas de montage au plafond ou sur le linteau, le rail de roulement est vissé directement sur l'infrastructure. Pour la fixation au mur, un profil porteur en équerre est mis à disposition. Ici, le rail de roulement est fixé sur le profil porteur en équerre avec les vis de montage spéciales fabriquées par la société Hawa. L'esthétique est assurée par la pose de caches de protection en métal léger, en version anodisée couleur argent ou brute, qui sont simplement clipsés, du côté intérieur ou extérieur, sur le rail de roulement. Pour avoir un aménagement de façade discret, il est possible, pour les façades ventilées à la face arrière, de coulisser le volet derrière le revêtement extérieur.

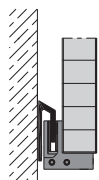
#### **Domaine d'utilisation**

Partout où il est nécessaire de se protéger de la vue ou du soleil, même lorsque la place disponible sur la façade est limitée, par exemple, pour les écoles, les hôtels, les édifices publics, les bureaux ou les bâtiments administratifs, les maisons au standard Minergie, etc.

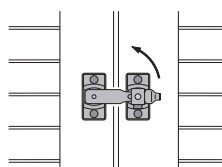
#### **Données spécifiques HAWA-Frontslide 60/A**

- poids maximum par volet coulissant: 60 kg (système pour poids de volets plus élevés disponibles sur demande)
- épaisseur du volet coulissant: 28-40 mm
- largeur minimum de volet coulissant: 400 mm
- hauteur du volet coulissant : 3200 mm
- surface du volet coulissant : 6.24 m<sup>2</sup>
- matériaux résistants à la corrosion
- montage rapide et rationnel par le dessous et du côté de la façade
- revêtements à clipser du côté intérieur ou extérieur
- les volets coulissants peuvent être mis dans toutes les positions, pour protéger de la vue ou du soleil
- pour volets coulissants en bois, métal, métal léger
- différentes possibilités de montage des rails de guidage et des guides inférieurs
- des tests effectués en externe attestent de son extrême résistance au vent (classe 6)

Guides inférieurs  
→ pages 32



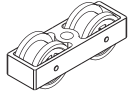
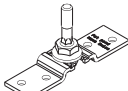
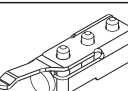
Dispositifs de verrouillage  
→ pages 34



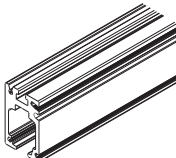

## Garniture, sans rail de roulement et rail de guidage

	no
HAWA-Frontslide 60/A, garniture partielle pour 1 volet coulissant	17977

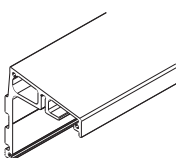
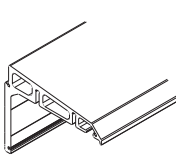


## Garniture comprenant

	pièce	no
	2	17119
	2	17023
	2	17027

## Rails de roulement pour installations avec et sans cache

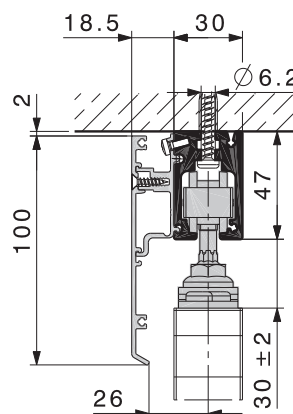
Attention: les distances entre les trous varient.		mm	no
	rail de roulement pour installations manuelles, métal léger, anodisé couleur argent, percé	2500	21372
		3500	21373
		6000	21374
		sur mesure	21375
	goujons de raccordement, jeu de 6 pièces		17221

## Profils porteur en équerre

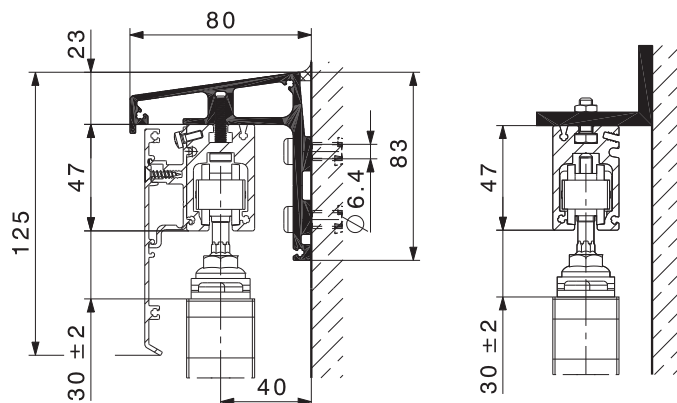
Attention: les distances entre les trous varient.		mm	no
	profil porteur en équerre, pour un plan de coulissement, métal léger, anodisé couleur argent, percé	2500	21376
		3500	21377
		6000	21378
		sur mesure	21379
		profil porteur en équerre, pour un plan de coulissement, métal léger, non anodisé, percé	6000
sur mesure	21381		
	profil porteur en équerre, pour deux plans de coulissement, métal léger, anodisé couleur argent, percé	2500	21382
		3500	21383
		6000	21384
		sur mesure	21385
		profil porteur en équerre, pour deux plans de coulissement, métal léger, non anodisé, percé	6000
sur mesure	21387		
	vis de montage spéc. pour fixation de rail de roulement sur profil porteur en équerre, jeu de 10 pièces (3 pièces par mètre)		21467
	goujons de raccordement, jeu de 6 pièces		17221

Pour assurer une fixation optimale du rail de roulement sur le profil porteur en équerre, il faut utiliser les vis de montage spéciales 21467.

## Fixation au plafond ou sur le linteau

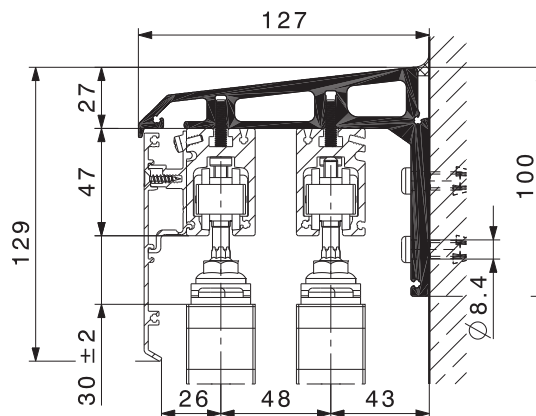


## Fixation murale



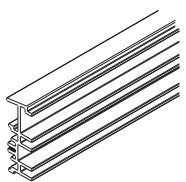
Profil porteur en équerre pour un plan de coulissement

Équerre incombant au client

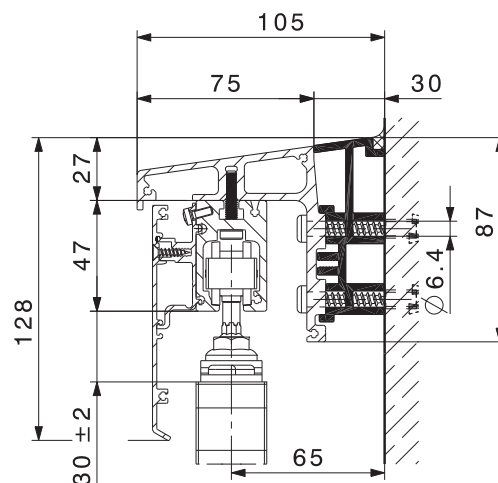


Profil porteur en équerre pour deux plans de coulissement

## Profil d'écartement pour profil porteur en équerre

		mm	no
	profil d'écartement pour profil porteur en équerre, métal léger, anodisé couleur argent	2500	19726
		3500	19725
		6000	19724
		sur mesure	19727

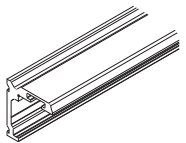

## Fixation murale avec plus grand écartement (rejet d'eau)



profil d'écartement pour profil porteur en équerre pour un plan de coulissement

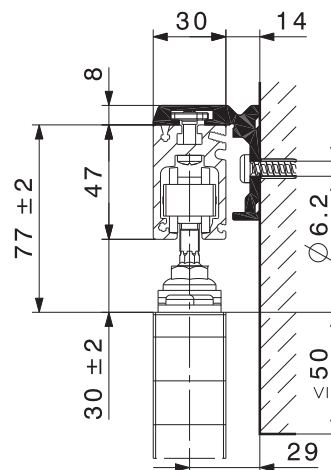
## Variante de fixation murale sans cache

### Profil en équerre pour fixation murale sans cache

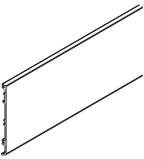


Attention: les distances entre les trous varient.		mm	no
	profil en équerre pour fixation murale, métal léger, anodisé couleur argent, percé	2500	18407
		4000	18637
		6000	18406
		sur mesure	18408
	jeu de montage pour fixation murale, jeu de 10 pièces (3 pièces par mètre)		21675

## Fixation murale sans cache


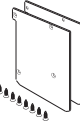
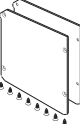
La fixation murale intelligente, avec profil en équerre, permet d'avoir un design de haut niveau, même sans cache. Les rails de roulement sont bloqués, simplement et rapidement, au moyen de coulisseaux et ils sont mis à niveau, avec une grande facilité, grâce au profil en équerre continu.



## Caches

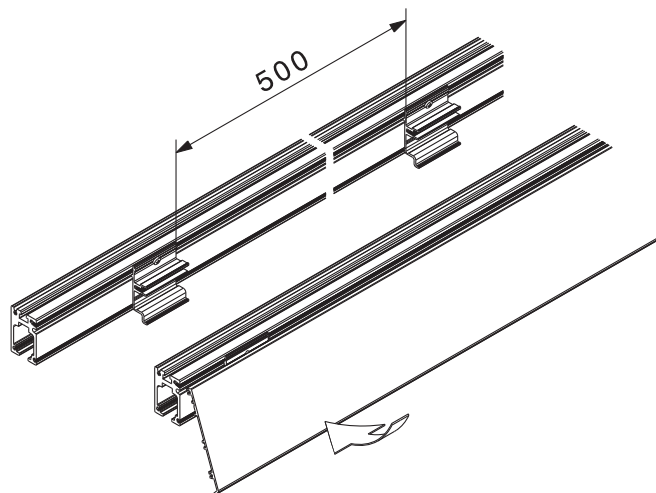
		mm	no
	cache, métal léger, anodisé couleur argent	2500	19722
		3500	19721
		6000	19720
		sur mesure	19723
	ache, métal léger, non anodisé	6000	19736
sur mesure		19737	
	éléments de fixation de caches pour rail de roulement pour installations manuelles, jeu à 5 pièces		21468
	goujons de raccordement, jeu de 6 pièces		17221

## Caches côté façade

		métal léger	no
	caches côté façade, fixation contre le mur, <b>pour un plan de coulissement</b> , sans profil d'écartement, 1 paire	anodisé couleur argent	19778
		non anodisé	19832
	caches côté façade, fixation contre le mur, <b>pour un plan de coulissement</b> , avec profil d'écartement, 1 paire	anodisé couleur argent	19779
		non anodisé	19833
	caches côté façade, fixation contre le mur, <b>pour deux plans de coulissement</b> , sans profil d'écartement, 1 paire	anodisé couleur argent	21469
		non anodisé	21470

## Montage des caches de protection

Pour le montage des caches de protection, il est nécessaire d'utiliser les pièces de fixation de cache 21468.



## Guides et dispositifs de verrouillage

Guides inférieurs et dispositifs de verrouillage: → pages 32–35.

### A préciser à la commande

- nombre de garnitures
- nombre et longueur des rails de roulement
- pour fixation murale:
  - nombre, longueur et type des caches de protection
  - nombre de jeux de **vis de montage spéciales**
- nombre, longueur et type des caches de protection
- nombre de jeux de pièces de fixation de caches
- nombre, longueur et type des rails de guidage
- nombre et type des guides

### A préciser à la commande (options)

- nombre, longueur et type des profils d'écartement pour profil porteur en équerre
- nombre et type des caches côté façade
- nombre de butées de fin de course pour rails de guidage
- nombre de jeux de goujons de raccordement pour profils et caches
- nombre et type des dispositifs de verrouillage pour volet coulissant

## Planification / Montage

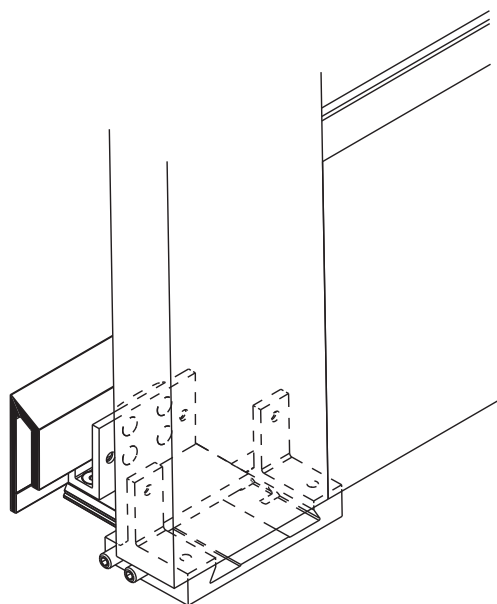
Pour la planification et l'exécution, il faut utiliser les instructions de montage no 19872. (→ hawa.ch → Productfinder)

**Guides pour volets coulissants mesurant jusqu'à 3200 mm de hauteur et pesant jusqu'à maximum 140 kg.**

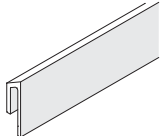
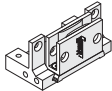
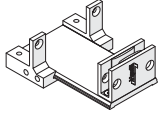
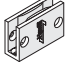
## La ferrure

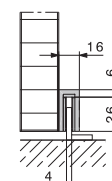
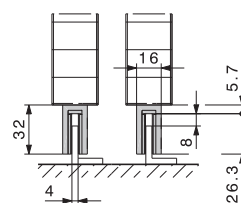
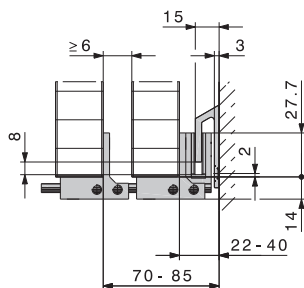
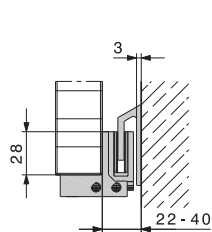
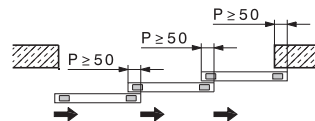
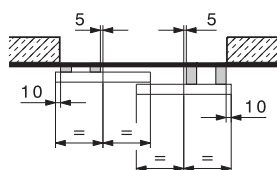
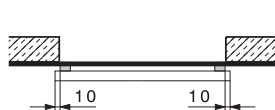
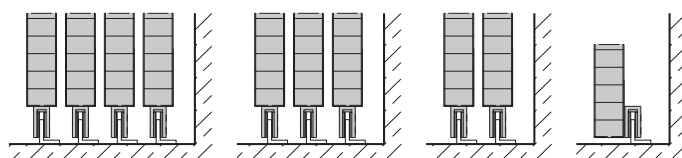
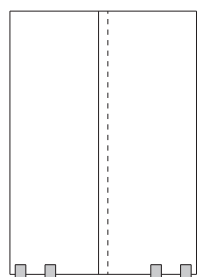
Les guides certifiés conformes à la norme UE (classe 6 de résistance au vent) séduisent par leurs multiples possibilités d'utilisation. Ils sont conçus pour des volets coulissants mesurant jusqu'à 3200 mm de hauteur et pesant jusqu'à maximum 140 kg. Avec un minimum de pièces, il est possible de réaliser aisément des installations de 1 à 4 vantaux, télescopiques ou symétriques, manuelles ou avec entraînement.

Des profils de guidage courants du commerce, en aluminium anodisé, peuvent être utilisés en combinaison avec le pièce de guidage 24542.



## Guides pour HAWA-Frontslide 60

	mm	no.
	6000	24460
	sur mesure	24462
		24543
		24544
		24542



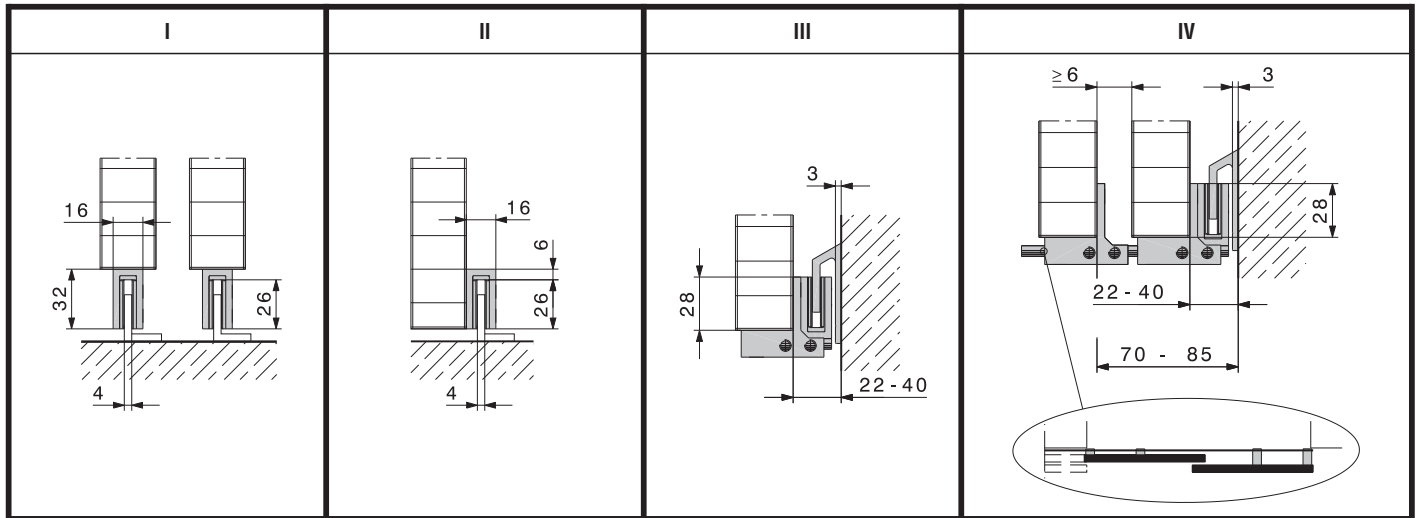
Guide inférieur 24543, rails de guidage 24460/24462

Guides inférieurs 24543/24544, rails de guidage 24460/24462

Pièce de guidage 24542 de Hawa et profil de guidage courant du commerce en aluminium anodisé.

Sous réserve de modifications techniques.

## Vue d'ensemble des guides pour HAWA-Frontslide 60

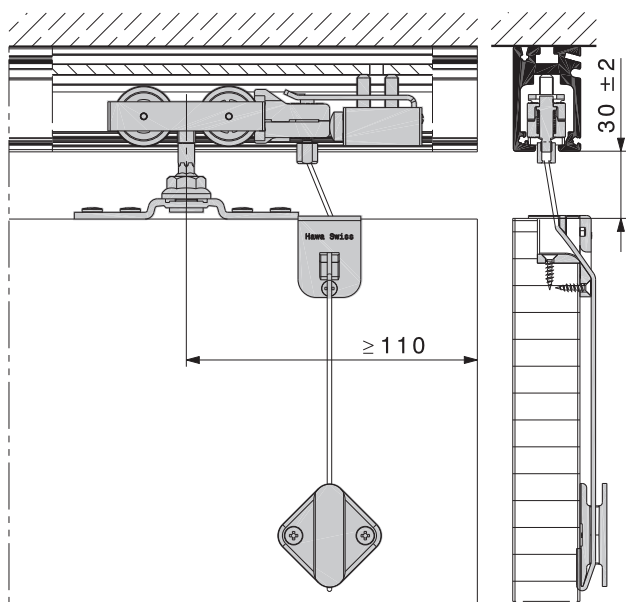


	I	II	III	IV
	✓	✓	✓	-
	✓		-	✓
	✓		-	-
	✓		-	-
	✓	✓	✓	-
	✓		-	✓
<p><b>Types de guidage :</b></p> <p>Les différentes variantes de guidage sont en partie librement ajustables. Autres variantes de guidage sur demande.</p>	 24542	 24542	 24543	 24543/24544
	 Profil en alu anodisé incombant au client 24462	 Profil en alu anodisé incombant au client 24462	 24462	 24462

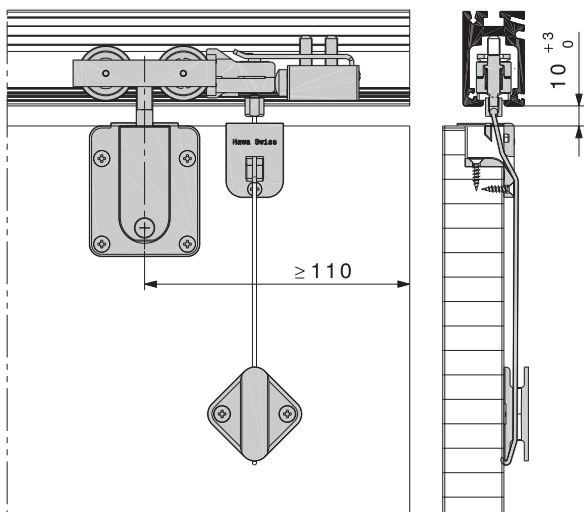
Sous réserve de modifications techniques.

## Blocage volets coulissants

En combinaison avec HAWA-Frontslide 60/A



En combinaison avec HAWA-Frontslide 60/B



**Le système de blocage des volets coulissants conçu empêche toute ouverture inopinée des volets coulissants.**

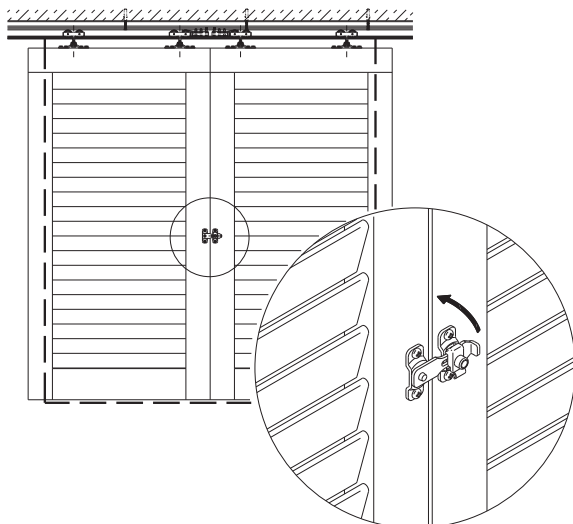
### La ferrure

Le système de blocage des volets coulissants s'enclenche automatiquement lors de la fermeture des volets coulissants et ne peut alors plus être libéré que depuis l'intérieur de la pièce, à l'aide d'un cordon. Ce système bien conçu empêche toute ouverture inopinée des volets coulissants, même en cas de vents violents.

### Blocage volets coulissants

		no
	blocage volets coulissants complet, pour HAWA-Frontslide 60/A et 60/B	19319

## Targette pour volets coulissants



**La targette pour volets coulissants permet de maintenir ensemble les volets coulissants.**

### La ferrure

La targette pour volets coulissants est un autre moyen d'empêcher toute ouverture inopinée des volets coulissants ; en effet, elle permet de maintenir ensemble deux volets coulissants qui glissent l'un vers l'autre.

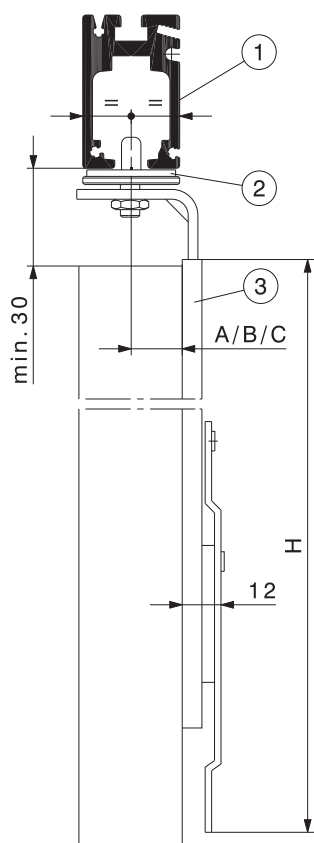
### Targette pour volets coulissants

		no
	targette pour volets coulissants en acier inoxydable, avec vis de fixation	17155

Sous réserve de modifications techniques.

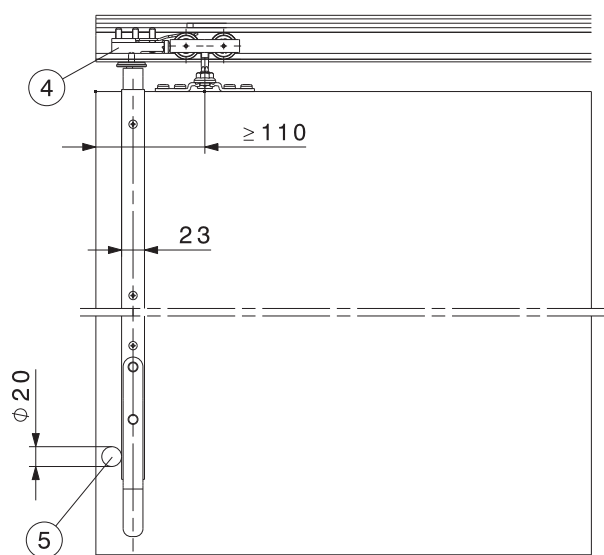
## Système de blocage pour volet coulissant

En combinaison avec HAWA-Frontslide 60/A



- 1 Rail de roulement
- 2 Système de blocage
- 3 Barre de verrouillage

- A 16 mm
- B 20 mm
- C 25 mm




- 4 Butée d'arrêt
- 5 Dispositif de blocage

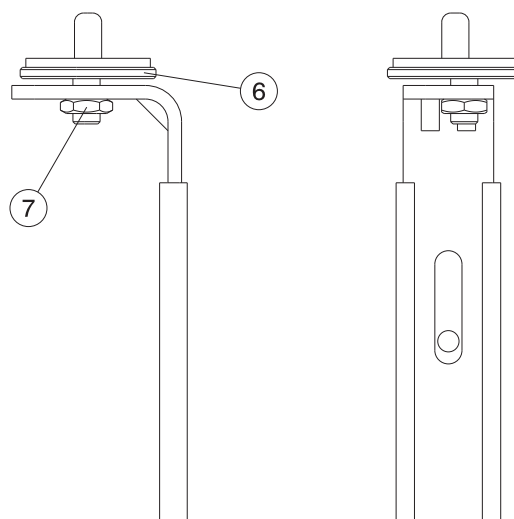
## Système de blocage pour volets coulissants permettant de bloquer ces volets dans n'importe qu'elle position.

### La ferrure

Avec le système de blocage, il est possible de bloquer les volets coulissants dans n'importe qu'elle position. Avec une hauteur d'encombrement du mécanisme de seulement 12 mm, le système de blocage peut être vissé, sans fraisage, sur tous les types de volets coulissants, même après coup. Pour un positionnement optimal de la poignée, deux longueurs d'installation différentes sont disponibles.

### Système de blocage pour volet coulissant

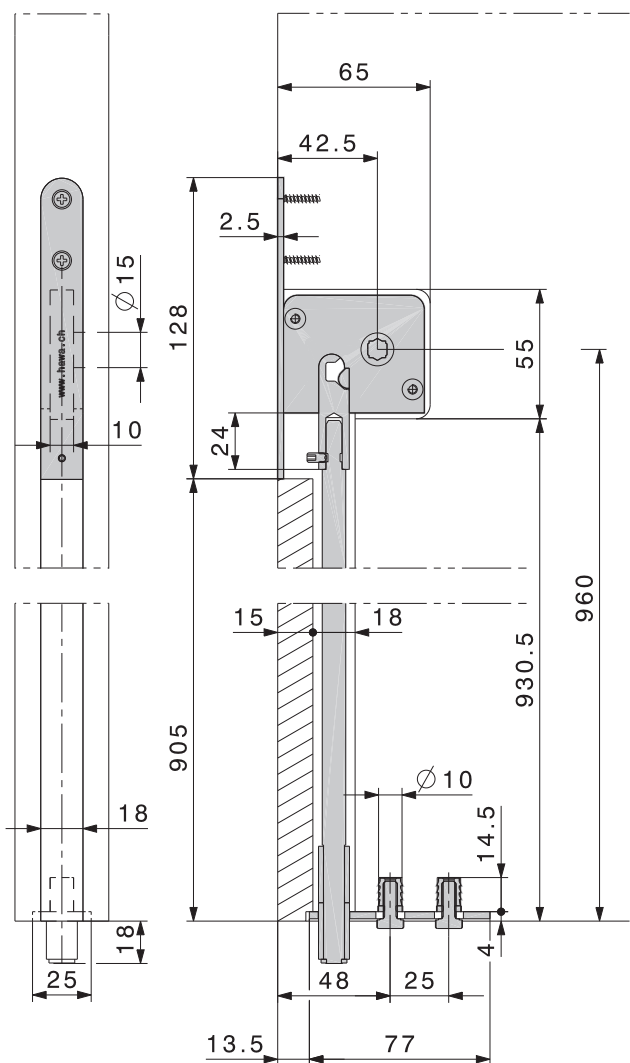
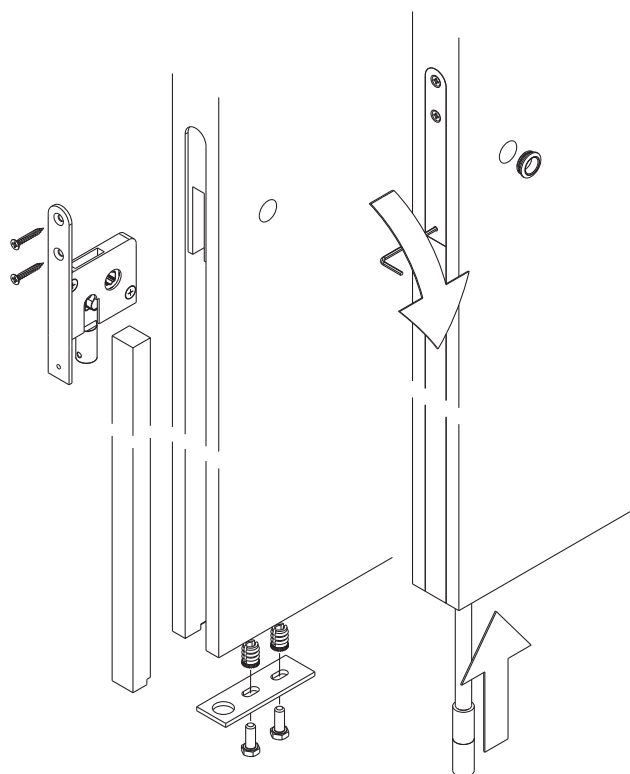
	mm	no
	800	23714
	1200	23715



- 6 Système de blocage
- 7 Ecrou hexagonal



## Serrure à tringle HAWA

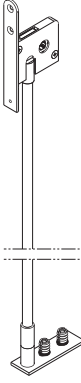

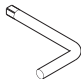


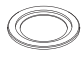
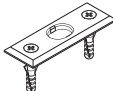


## Serrure à tringle HAWA pour verrouiller les volets coulissants.

### La ferrure

La serrure à tringle n° 19592 est une autre option qui permet de bloquer les volets coulissants. Elle offre la possibilité de verrouiller les volets coulissants à hauteur de la poignée.

### Serrure à tringle HAWA

	no
 <p>serrure à tringle distance au fouillot 42,5 mm fouillot 4-/6-pans, 7/8 mm course totale de la tringle: 18 mm hauteur d'utilisation: 960 mm complète</p> <p>Fermeture soit: sur la surface de la porte avec clé carrée ou 6-pans.</p>	19592
 <p>poignée tournante, chromé, pour épaisseur des portes 35-40 mm</p>	13789
 <p>clé carrée pour serrure à tenon</p>	10723
 <p>rosace en applique, laiton nickelé mat</p>	13858
 <p>douille de sol avec trou oblong et couvercle à ressort en laiton chromé</p>	13787
 <p>rosace pour douille de sol 13787</p>	17326
 <p>gâche, acier chromé</p>	13130