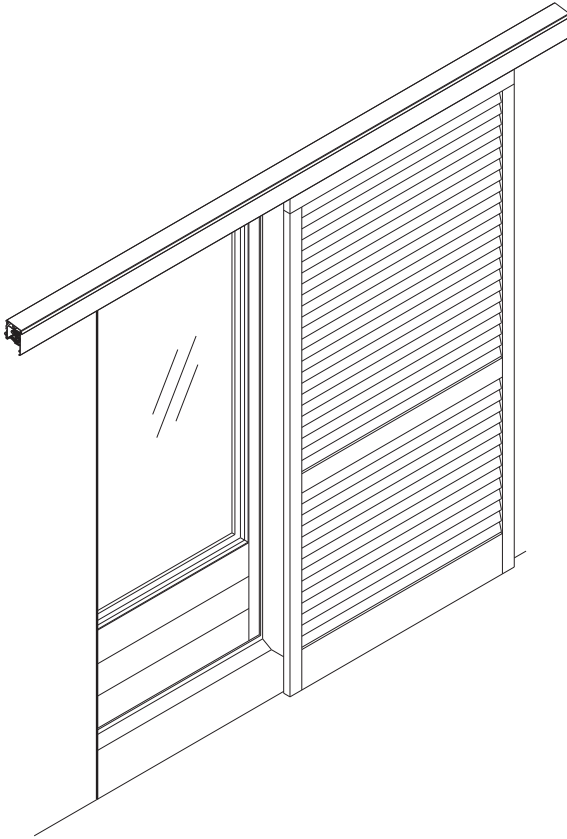


**Schiebeläden als funktionelle Fassadendekoration.****Beschlag zum Schieben von Holz-, Metall- oder Leichtmetall-Schiebeläden bis 60 kg Gewicht.****Zum Produkt**

HAWA-Frontslide 60/A, das zuverlässige Beschlagsystem für manuell bedienbare Schiebeläden mit verschiedenen Befestigungsmöglichkeiten. Bei der Decken- oder Fenstersturzmontage wird die Laufschiene direkt mit dem Untergrund verschraubt. Für die Wandbefestigung steht ein Winkeltragprofil zur Verfügung. Die Laufschiene wird hier mit den Spezial-Montageschrauben aus dem Hause Hawa am Winkeltragprofil befestigt. Für die Ästhetik sorgen die Leichtmetall-Abdeckblenden in den Varianten farblos eloxiert oder roh zum Lackieren, die auf der Innen- oder Aussenseite einfach auf die Laufschiene aufgeclipst werden. Für eine dezente Fassadengestaltung besteht bei hinterlüfteten Fassaden die Möglichkeit, den Schiebeläden hinter die Aussenverkleidung zu schieben.

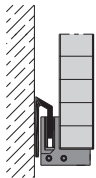
**Anwendung**

Überall dort, wo Sicht- und Sonnenschutz die Fassaden mitgestalten soll, selbst wenn die Platzverhältnisse eingeschränkt sind, z.B. Schulen, Hotels, öffentliche Bauten, Büro- und Verwaltungsgebäude, Niedrigenergiehäuser etc.

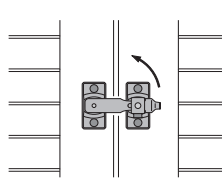
**Typisch HAWA-Frontslide 60/A**

- maximales Schiebeladengewicht: 60 kg (Systeme für höhere Ladengewichte auf Anfrage)
- Schiebeladendicke: 28–40 mm
- minimale Schiebeladenbreite: 400 mm
- maximale Schiebeladenhöhe: 3200 mm
- maximale Schiebeladenfläche: 6.24 m<sup>2</sup>
- korrosionsbeständige Materialien
- schnelle und rationelle Montage von unten und von der Fassadenseite
- aufclipsbare Verblendungen für die Innen- oder Aussenseite
- die Schiebeläden können individuell in jede Position geschoben werden
- für Schiebeläden in Holz, Metall oder Leichtmetall
- verschiedene Montagemöglichkeiten der Führungsschienen sowie der unteren Führungen
- Externe Tests attestieren höchsten Windwiderstand (Klasse 6)

Führungen  
→ Seite 32



Verriegelungen  
→ Seite 34



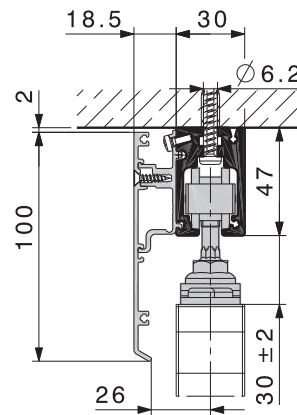
## Garnitur, ohne Lauf- und Führungsschienen

	Nr.
HAWA-Frontslide 60/A, Teilgarnitur für 1 Schiebeladen	17977

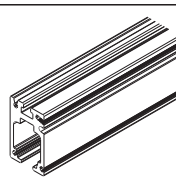

## Garnitur bestehend aus

	Stück	Nr.
 Laufwerk 2-rollig, M8, mit Kunststoffrollen	2	17119
 Aufhängebügel, Edelstahl, mit M8-Aufhängeschraube	2	17023
 Schienenpuffer mit einstellbarer Rückhalterung	2	17027

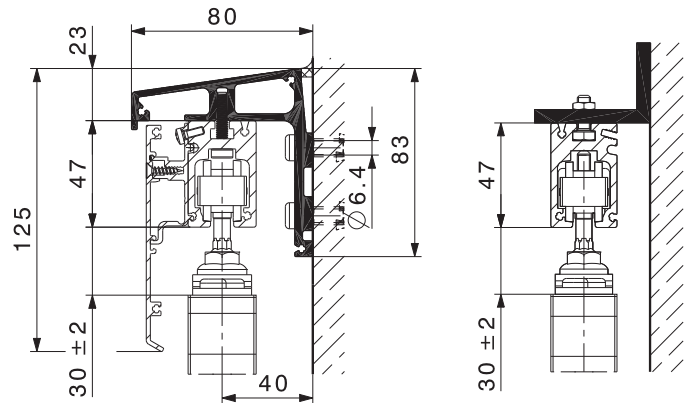
## Decken- oder Fenstersturzbefestigung



## Laufschiene zu Anlagen mit und ohne Verblendung

Achtung: Die Lochdistanzen variieren.	mm	Nr.
	2500	21372
	3500	21373
	6000	21374
	nach Mass	21375
	Verbindungsstifte, Set à 6 Stück	17221

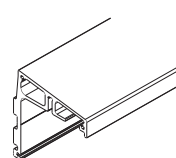
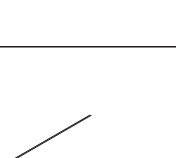
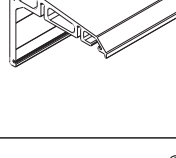
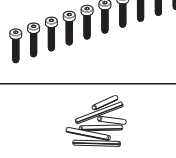
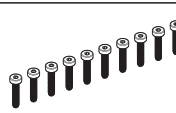

## Wandbefestigung



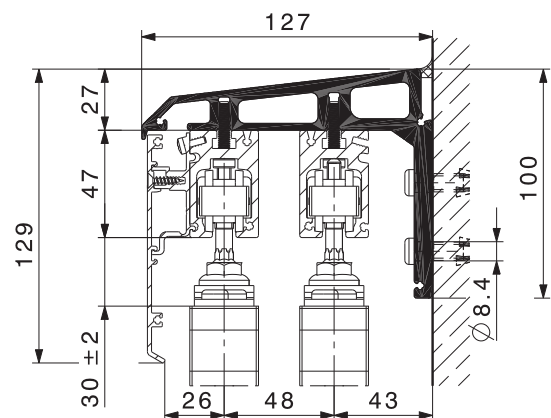
Winkeltragprofil für eine Schiebeebe

Winkel bauseits

## Winkeltragprofil

Achtung: Die Lochdistanzen variieren.	mm	Nr.
	2500	21376
	3500	21377
	6000	21378
	nach Mass	21379
	6000	21380
	nach Mass	21381
	2500	21382
	3500	21383
	6000	21384
	nach Mass	21385
	6000	21386
	nach Mass	21387
	Spezial-Montageschrauben für Laufschienebefestigung an Winkeltragprofil, Set à 10 Stück (3 Stück pro Meter)	21467
	Verbindungsstifte, Set à 6 Stück	17221

Für die optimale Befestigung der Laufschiene am Winkeltragprofil **muss** die Spezial-Montageschraube 21467 verwendet werden.

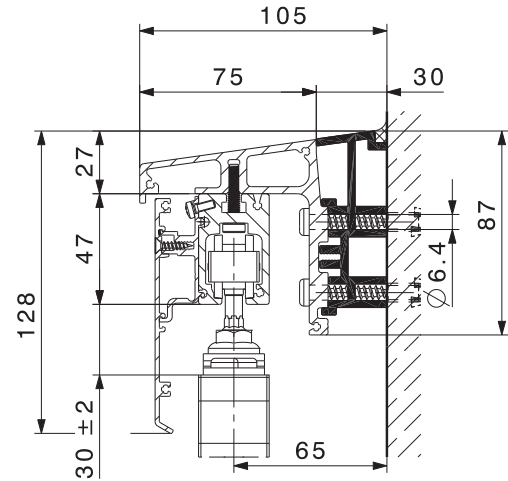


Winkeltragprofil für zwei Schiebeebebenen

## Distanzprofil zu Winkeltragprofil für eine Schiebeeene

		mm	Nr.
	Distanzprofil zu Winkeltragprofil für eine Schiebeeene, Leichtmetall farblos eloxiert	2500	19726
		3500	19725
		6000	19724
		nach Mass	19727

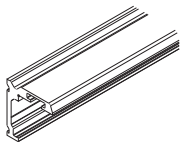

## Wandbefestigung mit grösserer Distanz (Wetterschenkel)



Distanzprofil zu Winkeltragprofil für eine Schiebeeene

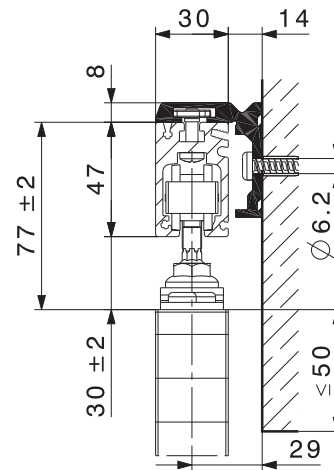
## Wandbefestigungsvariante ohne Verblendung

### Winkelprofil für Wandbefestigung ohne Verblendung

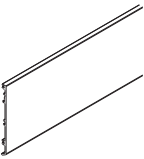


Achtung: Die Lochdistanzen variieren.		mm	Nr.
	Winkelprofil für Wandbefestigung, Leichtmetall farblos eloxiert, gebohrt	2500	18407
		4000	18637
		6000	18406
		nach Mass	18408
	Montageset zu Wandbefestigung, Set à 10 Stück (3 Stück pro Meter)		21675

## Wandbefestigung ohne Verblendung

Die intelligente Wandbefestigung mit dem Winkelprofil ermöglicht hochstehendes Design auch ohne Verblendung. Die Laufschienen werden einfach und schnell mittels Nutensteinen festgeklemmt und dank dem durchlaufenden Winkelprofil komfortabel nivelliert.

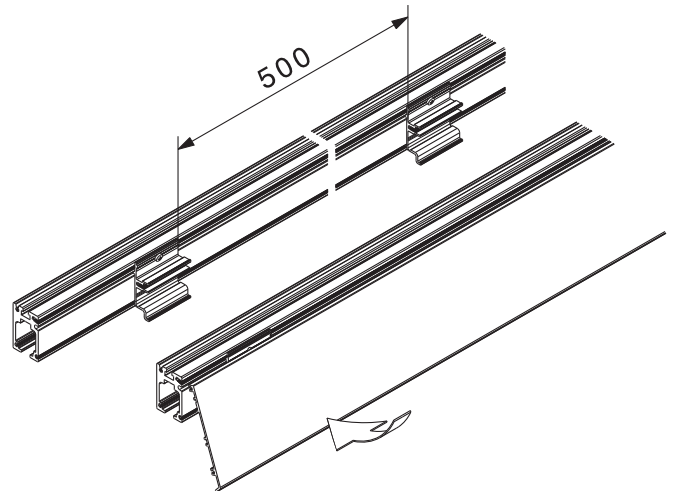


## Blenden

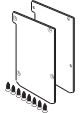
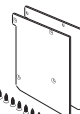
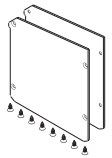
		mm	Nr.
	Abdeckblende Leichtmetall farblos eloxiert	2500	19722
		3500	19721
		6000	19720
		nach Mass	19723
	Abdeckblende Leichtmetall uneloxiert	6000	19736
nach Mass		19737	
	Blendenbefestigungsteile zu Laufschiene für manuelle Anlagen, Leichtmetall, Set à 5 Stück		21468
	Verbindungsstifte, Set à 6 Stück		17221

## Montage der Abdeckblenden

Für die Montage der Abdeckblenden werden die Blendenbefestigungsteile 21468 benötigt.



## Abdeckungen stirnseitig

		Leichtmetall	Nr.
	Stirnseitige Abdeckungen, zu Wandbefestigung, für eine Schiebenebene, ohne Distanzprofil, 1 Paar	farblos eloxiert	19778
		uneloxiert	19832
	Stirnseitige Abdeckungen, zu Wandbefestigung, für eine Schiebenebene, mit Distanzprofil, 1 Paar	farblos eloxiert	19779
		uneloxiert	19833
	Stirnseitige Abdeckungen, zu Wandbefestigung, für zwei Schiebenebenen, ohne Distanzprofil, 1 Paar	farblos eloxiert	21469
		uneloxiert	21470

## Führungen und Verriegelungen

Untere Führungen und Verriegelungen: → Seiten 32–35.

## Bestellangaben

- Anzahl der Garnituren
- Anzahl und Länge der Laufschiene
- Für Wandbefestigungen:
  - Anzahl, Länge und Typ der Winkeltragprofile
  - Anzahl Set der **Spezial-Montageschrauben**
- Anzahl, Länge und Typ der Abdeckblenden
- Anzahl Set der Blendenbefestigungsteile
- Anzahl, Länge und Typ der Führungsschiene
- Anzahl und Typ der Bodenführungen

## Bestellangaben optional

- Anzahl, Länge und Typ der Distanzprofile zu Winkeltragprofil
- Anzahl und Typ der stirnseitigen Abdeckungen
- Anzahl Set der Verbindungsstifte zu Profilen und Blenden
- Anzahl der Führungsschiene-Anschlagpuffer
- Anzahl und Typ der Schiebeladen-Verriegelungen

## Planung/Montage

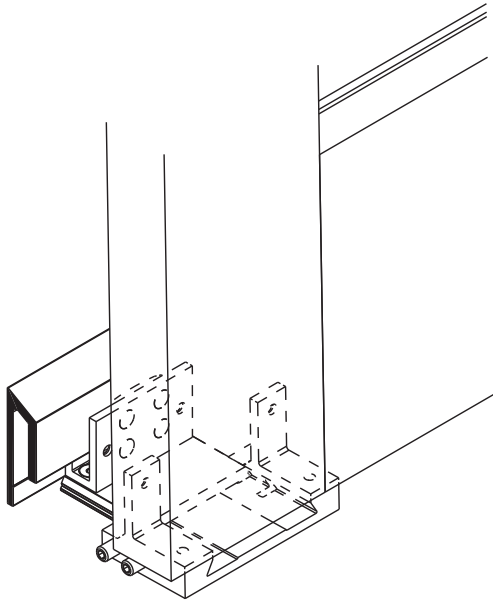
Für Planung und Ausführung muss die Montageanleitung Nr. 19872 verwendet werden. (→ [www.hawa.ch](http://www.hawa.ch) → HAWA-Productfinder)

## Führungen für Schiebeläden bis zu 3200 mm Höhe und maximal 140 kg Gewicht.

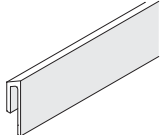
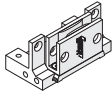
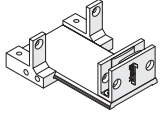
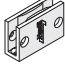
### Zum Produkt

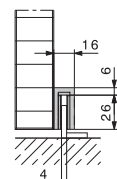
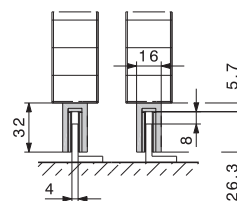
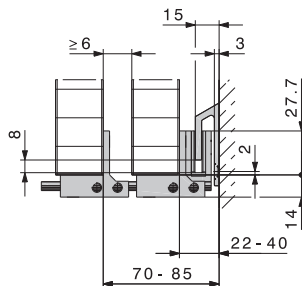
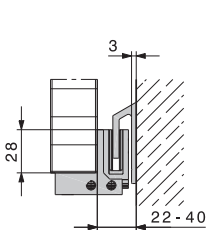
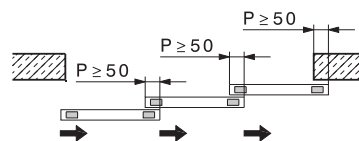
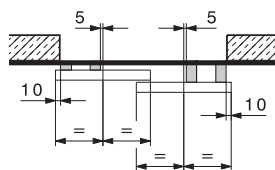
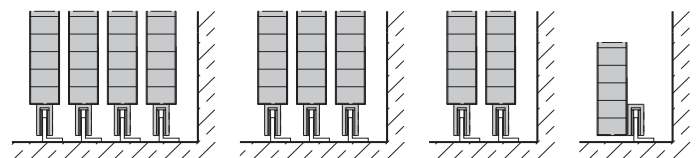
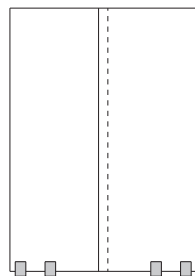
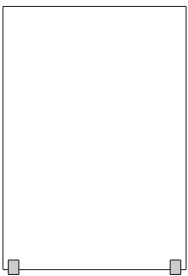
Die nach EU-Norm zertifizierten Führungen (Windwiderstand Klasse 6) überzeugen mit ihren umfassenden Einsatzmöglichkeiten. Sie sind für Schiebeläden bis 3200 mm Höhe und maximal 140 kg Gewicht ausgelegt. Mit einem Minimum an Teilen lassen sich 1- bis 4-flüglige Anlagen einfach, teleskopisch und symmetrisch, manuell oder mit Antrieb realisieren.

In Kombination mit dem Führungsgleiter 24542 können handelsübliche Führungsprofile aus eloxiertem Aluminium verwendet werden.



### Führungen zu HAWA-Frontslide 60

	mm	Nr.
	6000	24460
	nach Mass	24462
		24543
		24544
		24542



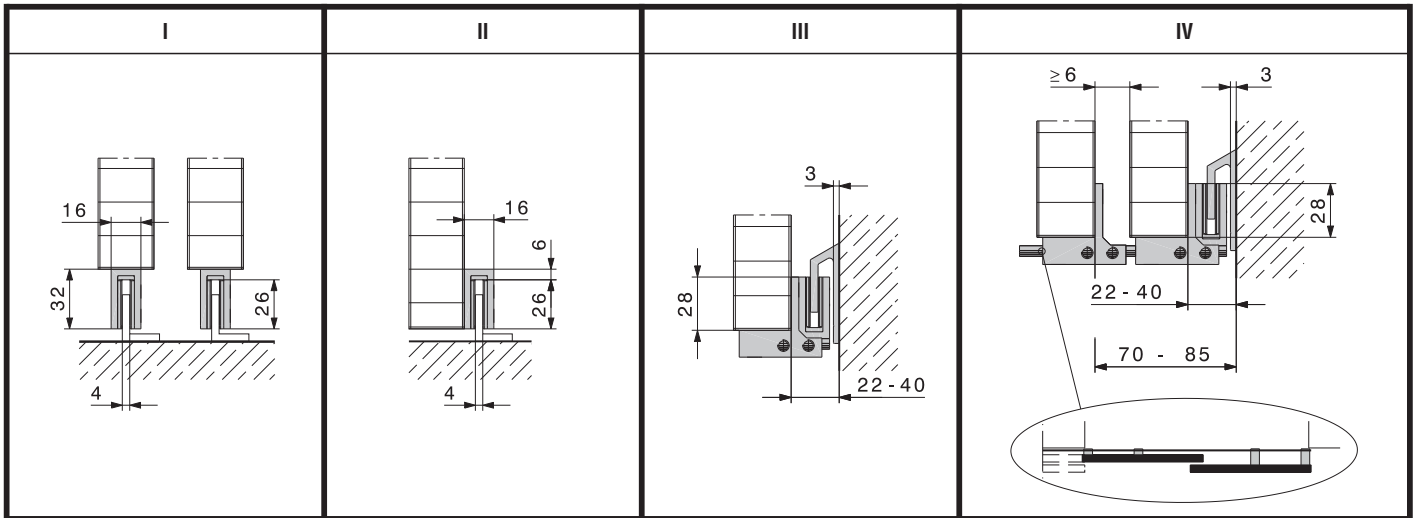
Führung 24543,  
Führungsschienen  
24460/24462

Führungen 24543/24544,  
Führungsschienen  
24460/24462

Führungsgleiter 24542 von HAWA und handelsübliches  
Führungsprofil aus eloxiertem Aluminium

Technische Änderungen vorbehalten.

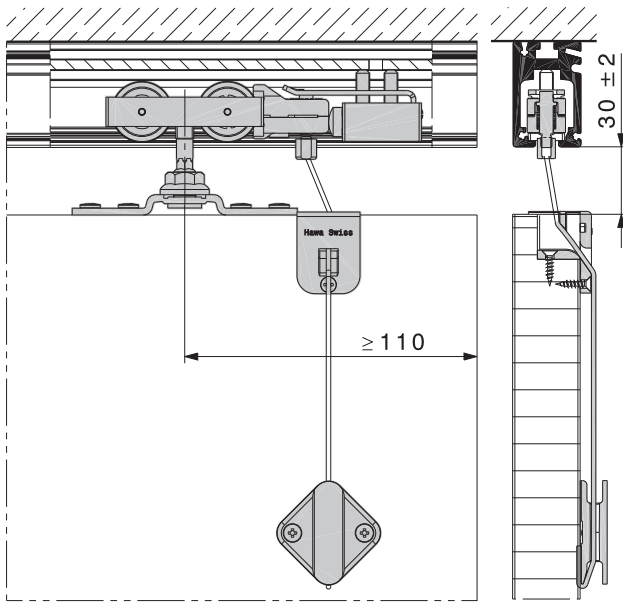
## Führungsübersicht HAWA-Frontslide 60



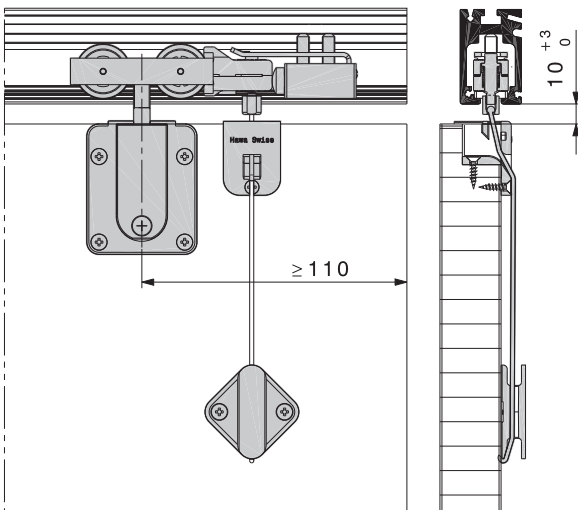
	I	II	III	IV
	✓	✓	✓	-
	✓		-	✓
	✓		-	-
	✓		-	-
	✓	✓	✓	-
	✓		-	✓
<p><b>Führungssituationen:</b></p> <p>Die Führungsvarianten sind zum Teil frei verstellbar. Weitere Führungsvarianten auf Anfrage.</p>	<p>24542</p>	<p>24542</p>	<p>24543</p>	<p>24543/24544</p>
	<p>Aluprofil eloxiert, bauseits</p>	<p>Aluprofil eloxiert, bauseits</p>	<p>24462</p>	<p>24462</p>

## Schiebeladen-Arretierung

In Kombination mit HAWA-Frontslide 60/A



In Kombination mit HAWA-Frontslide 60/B



**Die Schiebeladen-Arretierung verhindert das selbstständige Öffnen der Schiebeläden.**

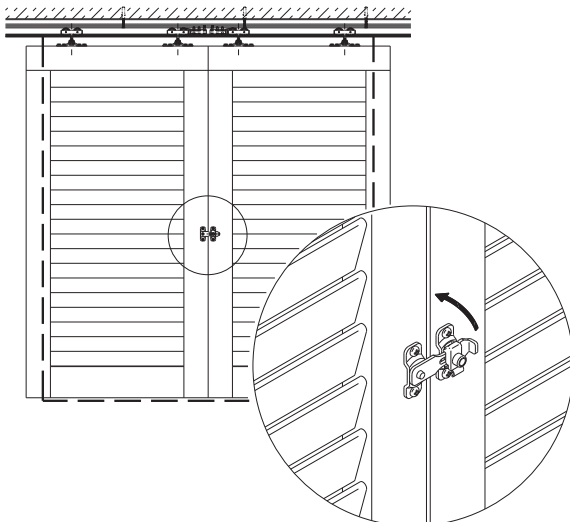
### Zum Produkt

Die Schiebeladen-Arretierung rastet beim Schliessen der Schiebeläden automatisch ein und kann mittels Seilzug ausschliesslich von der Rauminnenseite her wieder gelöst werden. Das durchdachte System verhindert das selbstständige Öffnen der Schiebeläden auch bei widrigsten Windverhältnissen.

### Schiebeladen-Arretierung

		Nr.
	Garnitur Schiebeladen-Arretierung zu HAWA-Frontslide 60/A und 60/B	19319

## Schiebeladen-Verschluss



**Schiebeladen-Verschluss hält Schiebeläden zusammen.**

### Zum Produkt

Eine weitere Möglichkeit, das selbstständige Öffnen der Schiebeläden zu verhindern, bietet der Schiebeladenverschluss indem er zwei aufeinander treffende Schiebeläden zusammenhält.

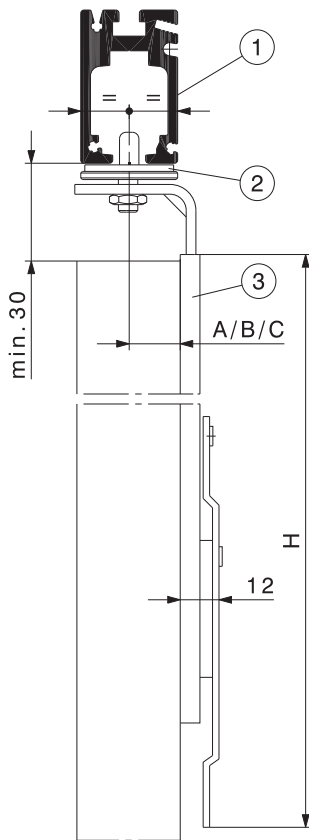
### Schiebeladen-Verschluss

		Nr.
	Schiebeladen-Verschluss komplett, Edelstahl, mit Befestigungsschraube	17155

Technische Änderungen vorbehalten.

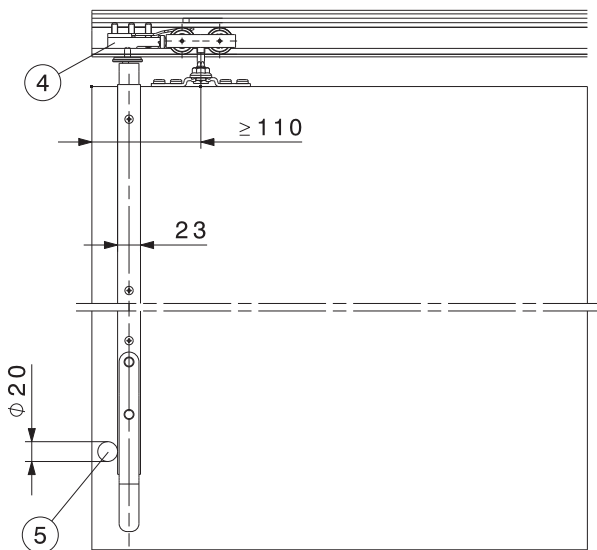
## Schiebeladen-Feststeller

In Kombination mit HAWA-Frontslide 60/A



- 1 Laufschiene
- 2 Feststeller
- 3 Verschlussriegel

- A 16 mm
- B 20 mm
- C 25 mm



- 4 Stopper
- 5 Sperre

## Schiebeladen-Feststeller zur Arretierung der Schiebeläden in jeder Position.

### Zum Produkt

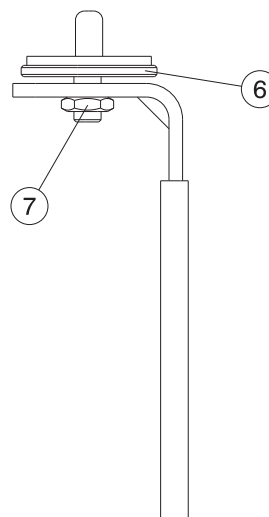
Mit dem Schiebeladen-Feststeller lassen sich die Schiebeläden in jeder beliebigen Position arretieren.

Mit einer Bauhöhe von nur 12 mm lässt sich der Feststeller ohne Fräsarbeiten auf alle Schiebeladentypen aufschrauben, auch nachträglich.

Für die optimale Griffposition stehen zwei verschiedene Baulängen zur Verfügung.

### Schiebeladen-Feststeller

	mm	Nr.
 Schiebeladen-Feststeller	800	23714
	1200	23715



- 6 Feststeller
- 7 Sechskantmutter



