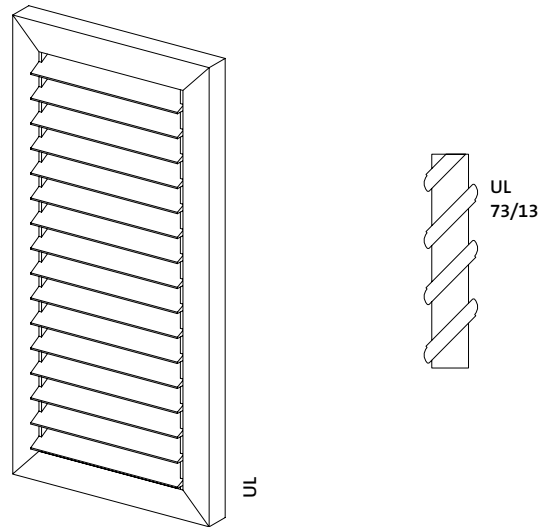


# UL

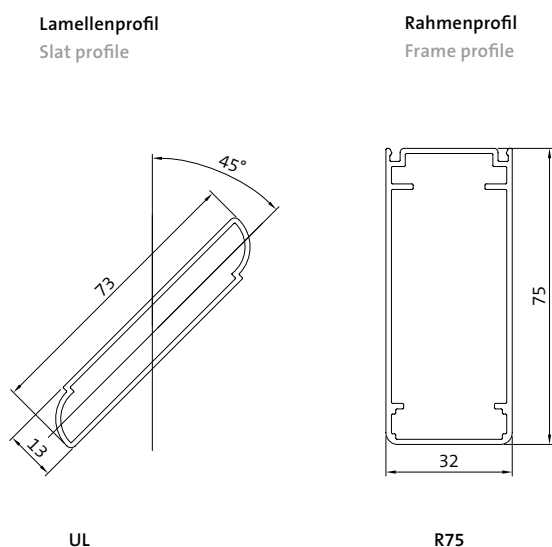


---

<b>Oberfläche</b>	Feinstruktur-Matt (Standard), Seidenglanz, Matt Pulverbeschichtung 200 °C vor dem Zusammenbau
<b>Farben</b>	RAL Classic, RAL Design, NCS, VSR
<b>Dekore</b>	Holz, Stein, Rost
<b>Vorbehandlung</b>	Ocean Line Plus möglich
<b>Hinweise</b>	Entwässerungsbohrung unten im Rahmen Lamellen austauschbar Lamellen stehen 10 mm seitlich über den Rahmen Lamellenendkappen aus schwarzem oder weißem Kunststoff Standarddachsabstand der Lamelle 50 mm (variiert je nach Flügelhöhe)
<b>Easyflex</b>	Verfügbar

---

<b>Surface</b>	Fine structure matt (standard), silk gloss, matt Powder-coated 200 °C before assembly
<b>Colours</b>	RAL Classic, RAL Design, NCS, VSR
<b>Finishes</b>	Wood, stone, rust
<b>Pretreatment</b>	Ocean Line Plus possible
<b>Notes</b>	Drain holes at bottom of frame Slats are exchangeable Slats project 10 mm laterally from the frame Slat end caps made of black or white plastic Standard spacing between slats 50 mm (varies depending on height of sash)
<b>Easyflex</b>	Available



<b>Maße min./max.</b>	Breite: 280 bis 800 mm Höhe: 800 bis 2500 mm
<b>Gewicht</b>	ca. 10 kg/m <sup>2</sup>
<b>Rahmenprofil</b>	75 × 32 mm stranggepresstes Aluminiumhohlkammerprofil
<b>Lamellenprofil</b>	73 × 13 mm stranggepresstes Aluminiumhohlkammerprofil
<b>Lamellenträgerprofil</b>	32 × 11 mm stranggepresstes Aluminiumprofil
<b>Schlagleiste</b>	Lose mitgeliefert, Gummi schwarz oder weiß (abhängig von der Flügelfarbe)
<b>Eckverbindungen</b>	Aluminiumwinkel eingeklebt und zusätzlich mit Kunststoffbolzen gesichert
<b>Optionen</b>	Ausklindung   Aufbauschloss   Aussteller   Etagenverriegelung   Elektroantrieb   Falzleiste   Kurbelinnenöffner   Lamellenendkappen in Flügelfarbe   Längsfries   Querfries   Basisrahmen   Stangenschloss   Stichbogen hohl (aufgesetzt)   Vormontage   Stichbogen massiv (aufgesetzt)   Windfalle   Halbrundbogen (aufgesetzt)   Zargen

<b>Min./Max. dimensions</b>	Width: 280 to 800 mm Height: 800 to 2500 mm
<b>Weight</b>	Approx. 10 kg/m <sup>2</sup>
<b>Frame profile</b>	75 × 32 mm extruded aluminium hollow chamber profile
<b>Slat profile</b>	73 × 13 mm extruded aluminium hollow chamber profile
<b>Slat carrier profile</b>	32 × 11 mm extruded aluminium profile
<b>Stop bead</b>	Supplied loose, black or white rubber (depending on sash colour)
<b>Corner connections</b>	Aluminium bracket, glued-in and additionally secured by plastic pins
<b>Options</b>	Notching   Add-on lock   Opener   Floor locking   Electric drive   Rabbit bead   Inside opener crank   Slat end caps in sash colour   Vertical cross-panel   Horizontal cross-panel   Basic frame   Rod lock   Segmental arch, hollow (mounted)   Pre-installation   Segmental arch, solid (mounted)   Catch   Half-round arch (mounted)   Frames