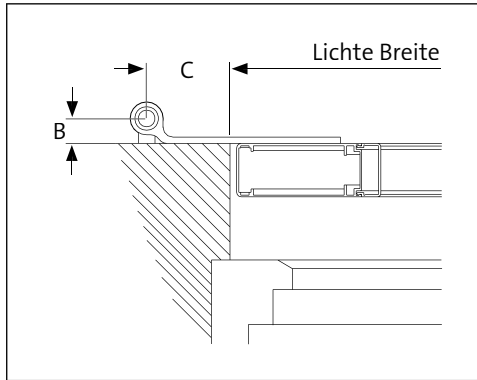
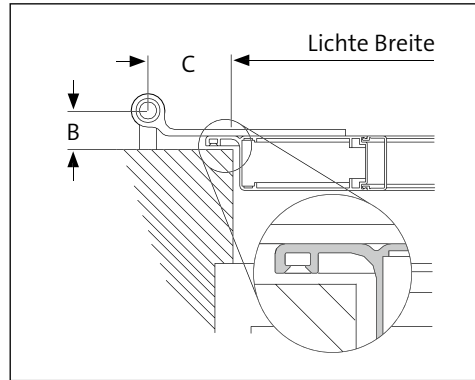


Massanleitung

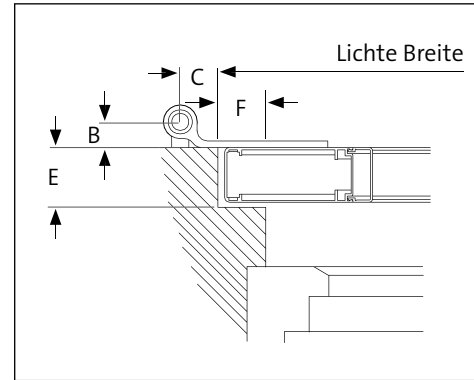
Montageart 1 stumpf in Laibung



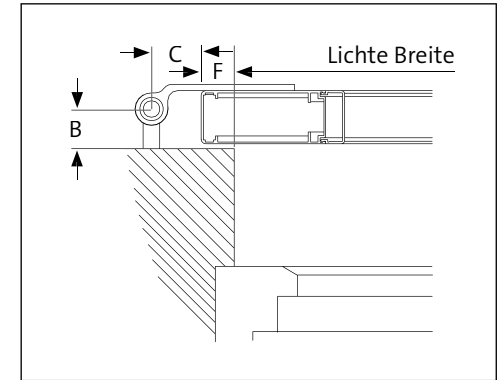
Montageart 2 stumpf mit Falzleiste



Montageart 3 im Falz

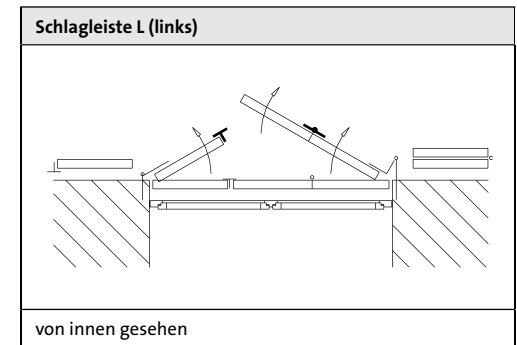
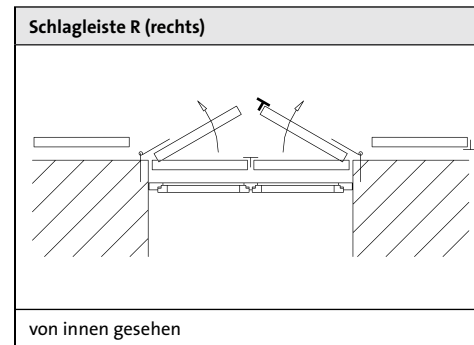
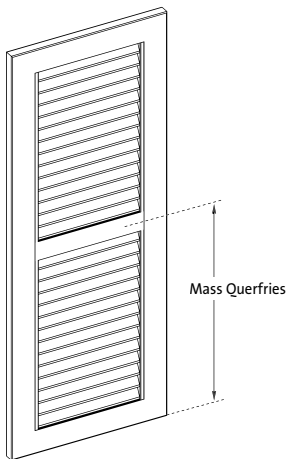


Montageart 4 aufliegend



→ nur Fertigmasse Flügel angeben!

- Typ 1: links, rechts und oben
- Typ 2: links, rechts, oben und unten
- Typ 3: links
- Typ 4: rechts
- Typ 5: oben
- Typ 6: unten
- Typ 7: links und rechts
- Typ 8: oben und unten
- Typ 9: links und oben
- Typ 10: rechts und oben



Bestellformular Easyflex® CH

Datum _____ Seite _____ von _____
 Ihre Adresse und Unterschrift _____

Kommission _____
 Klapppladentyp _____

Ihre Kundennummer _____

Beschlagpaket CH1 CH2

Ihr Sachbearbeiter _____
 gewünschter Termin _____

T-Leiste montieren ja nein
 Ocean Line plus ja

	Oberfläche	Farbsystem	Farbnummer
Rahmen	<input type="checkbox"/> FSM	<input type="checkbox"/> RAL	
	<input type="checkbox"/> HWF-FSM	<input type="checkbox"/> NCS	
	<input type="checkbox"/> Seidenglanz	<input type="checkbox"/> VSR	
	<input type="checkbox"/> Holzdekor	<input type="checkbox"/> Divers	
Einsatz	<input type="checkbox"/> FSM	<input type="checkbox"/> RAL	
	<input type="checkbox"/> HWF-FSM	<input type="checkbox"/> NCS	
	<input type="checkbox"/> Seidenglanz	<input type="checkbox"/> VSR	
	<input type="checkbox"/> Holzdekor	<input type="checkbox"/> Divers	
Beschläge	<input type="checkbox"/> FSM	<input type="checkbox"/> RAL	
	<input type="checkbox"/> HWF-FSM	<input type="checkbox"/> NCS	
	<input type="checkbox"/> Seidenglanz	<input type="checkbox"/> VSR	
	<input type="checkbox"/> Holzdekor	<input type="checkbox"/> Divers	

> Beschläge bitte auf der Extra-Seite eintragen!

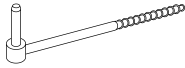
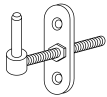
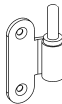

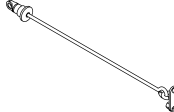
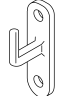
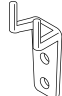
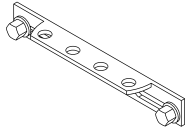
Position	Anzahl Elemente	Anschlagschema	Flügel gesamt	Montageart	Kloben Ø	Lichte Breite	Lichte Höhe	Querfries	Falzleiste Typ-Nr.	von innen gesehen LINKS				von innen gesehen RECHTS				Schlagleiste R	Schlagleiste L	Anzahl Band	Anzahl Scharnier	Anzahl Schliessen	Anzahl Ladenrechen	Anzahl Jalousiestange	Sonstiges		
										B	C	E	F	B	C	E	F										

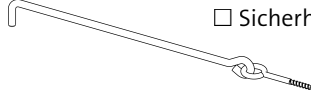
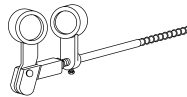
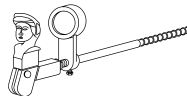
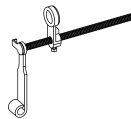
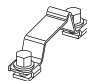

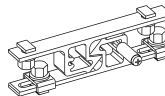
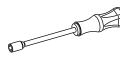
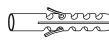
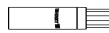
Beschläge Easyflex® CH

Datum _____ Seite _____ von _____

Kommission _____

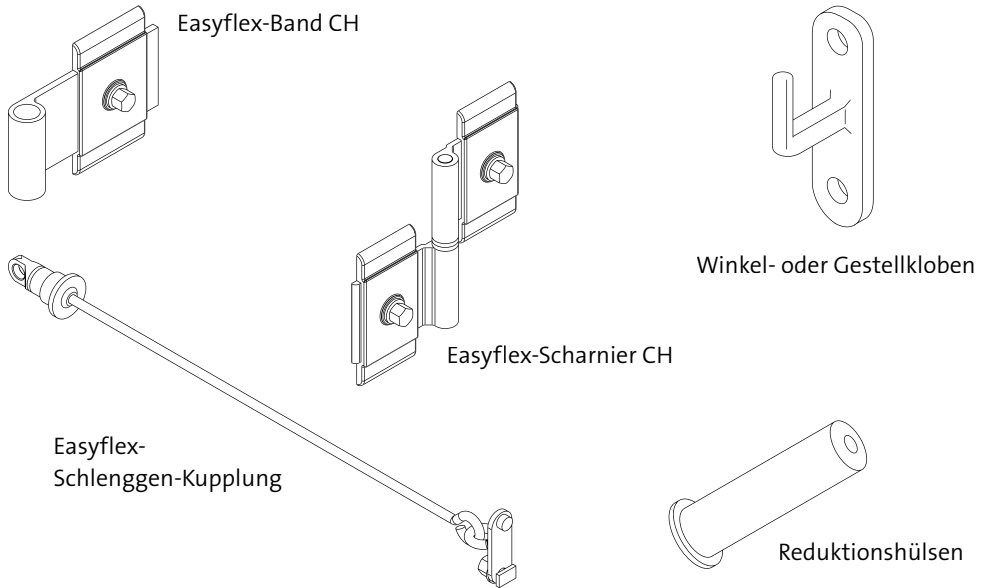
Ihre Kundennummer _____

Artikel-Bezeichnung	Lack	Mass	Anz.	Art.-Nr.
 Schraubkloben <input type="checkbox"/> M10 <input type="checkbox"/> ISO <input type="checkbox"/> Holz	<input type="checkbox"/>	L =		
		L =		
 Plattenkloben 20-130 mm	<input type="checkbox"/>	H =		
 Plattenkloben seitlich versetzt	<input type="checkbox"/>	H =		
		H =		
		H =		
 Reduktionshülse 7-13 mm				
 Easyflex-Schlinggen-Kupplung	<input type="checkbox"/>			771112
 Winkelkloben <input type="checkbox"/> Farb-Nr. <input type="checkbox"/> Sicherheit	<input type="checkbox"/>			
 Gestellkloben <input type="checkbox"/> Farb-Nr. <input type="checkbox"/> Sicherheit	<input type="checkbox"/>			
 Easyflex-Ladenrechen	<input type="checkbox"/>	L =		771115
		L =		771115
		L =		771115
		L =		771115

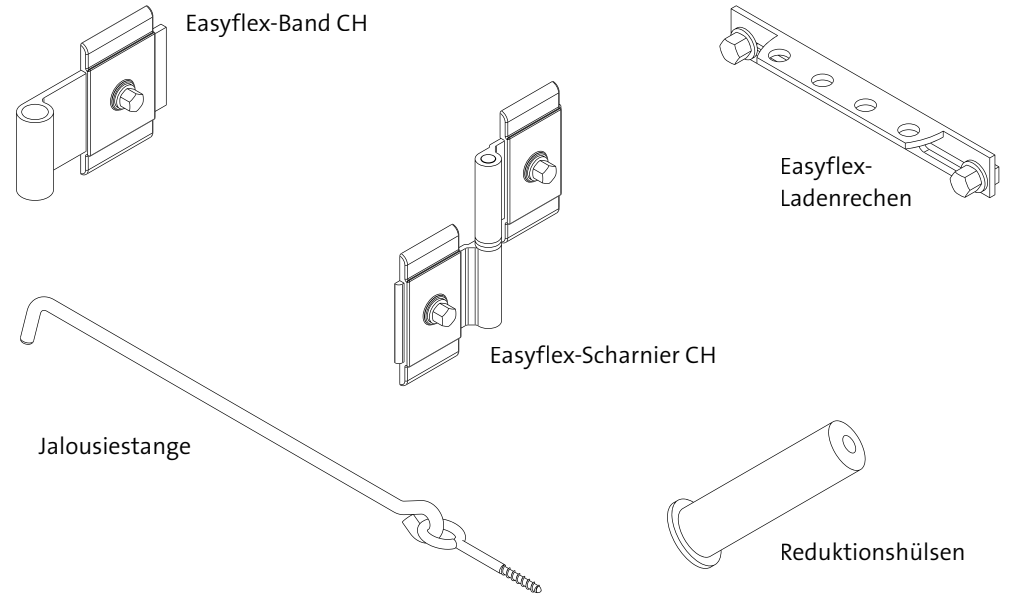
Artikel-Bezeichnung	Lack	Mass	Anz.	Art.-Nr.
 Jalousiestange <input type="checkbox"/> Sicherheit	<input type="checkbox"/>	L =		
		L =		
		L =		
 Ladenhalter <input type="checkbox"/> M10 <input type="checkbox"/> ISO <input type="checkbox"/> Holz	<input type="checkbox"/>	<input type="checkbox"/> einfach		
		<input type="checkbox"/> doppelt		
 Frauenkopf Ladenhalter <input type="checkbox"/> M10 <input type="checkbox"/> ISO <input type="checkbox"/> Holz	<input type="checkbox"/>	<input type="checkbox"/> einfach		
		<input type="checkbox"/> doppelt		
 Vorreiber <input type="checkbox"/> M10 <input type="checkbox"/> ISO	<input type="checkbox"/>	<input type="checkbox"/> einfach		
		<input type="checkbox"/> doppelt		
 Easyflex-Streichblech	<input type="checkbox"/>			771122
 Anschraubplatte <input type="checkbox"/> M10 <input type="checkbox"/> 10,5 <input type="checkbox"/> mit Anschraublöchern	<input type="checkbox"/>			
 Easyflex-Ladenhalter für Türen <input type="checkbox"/> 30 mm <input type="checkbox"/> 40 mm	<input type="checkbox"/>			771123
 Easyflex-Steckschlüssel				771200
 Dübel				10018
 Ausbesserungsfarbe, 12 ml				5000

Beschlagspakete CH

Beschlagspaket Easyflex® CH1



Beschlagspaket Easyflex® CH2



Anschlagschemen

Ansichten jeweils von innen!

Die angegebenen Abzugsmasse werden von uns standardmässig berücksichtigt.
Bei Rund- und Spitzbögen beträgt das Abzugsmass in der Höhe -15 mm.

