



# IMMER AG

## EASYFLEX BESTELLFORMULARE

### Easyflex® Aluminium-Fensterläden

Einfacher, schneller und effizienter lassen sich Klappläden nicht montieren. Dank dem patentierten, einzigartigen Easyflex-System können die Beschläge ohne Bohren und Nieten befestigt werden. Schrauben sind überflüssig – ein Steckschlüssel genügt, um die Klappläden passgenau anzubringen!



#### Ihre Vorteile

- Lukrativer Zusatzverdienst
- Schnelle und effiziente Montage
- Rost- und wartungsfrei
- Unverwüstlich
- Lieferbar in Ihrer Wunschfarbe
- Diverse Modellvarianten

**Sichern Sie sich unseren Musterständer für Ihre Hausmesse oder Gewerbeausstellung**



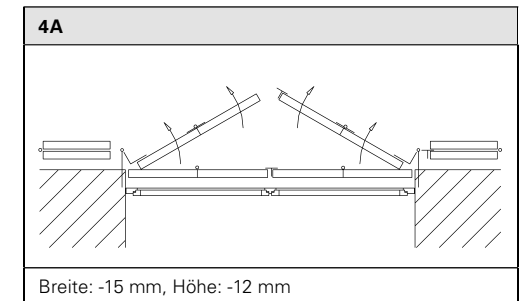
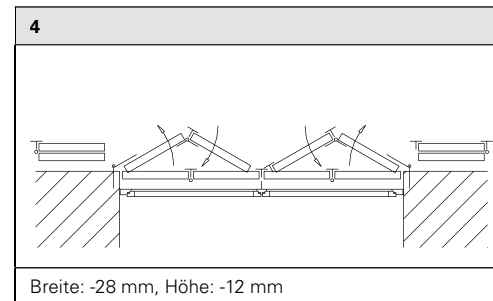
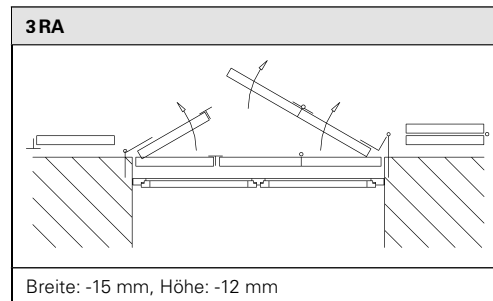
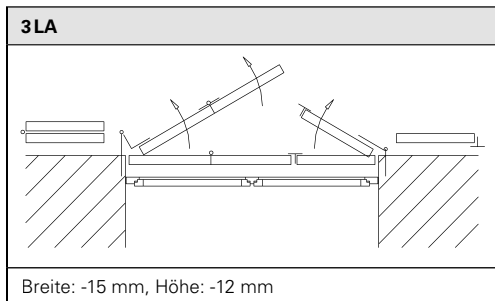
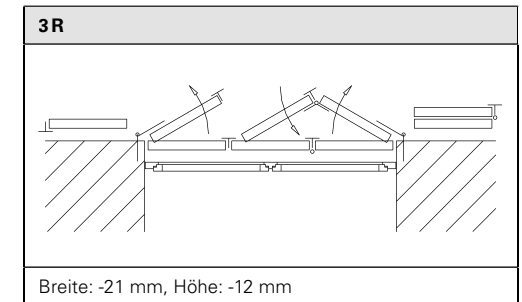
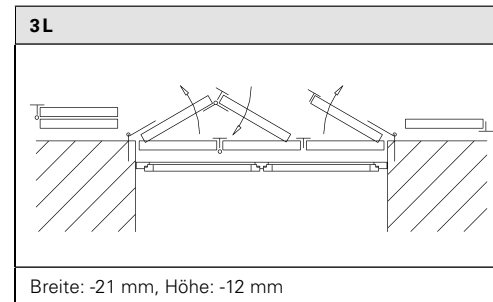
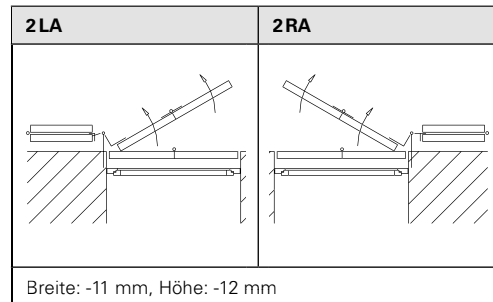
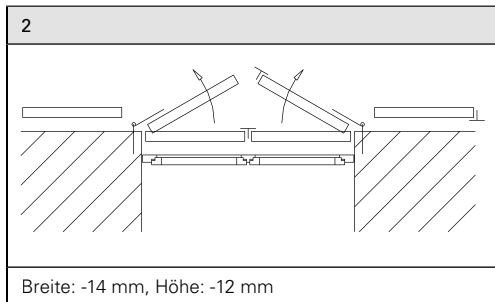
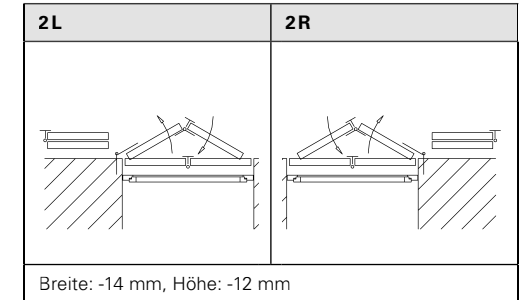
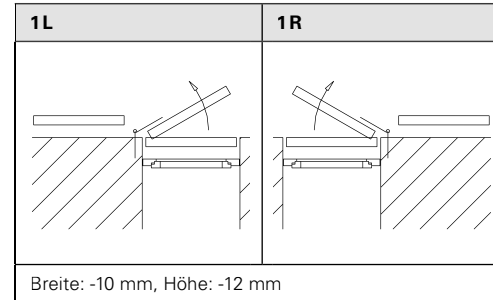
Insgesamt stehen mehr als **4000 verschiedene Farben und Dekore** zur Verfügung!



# Anschlagschemen

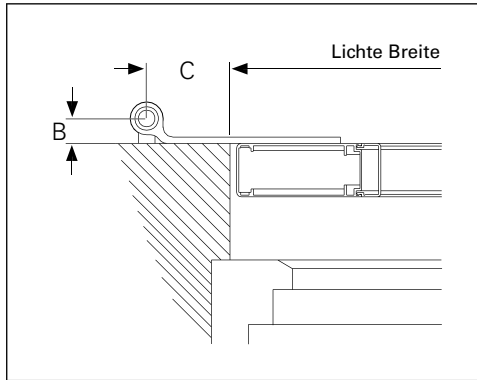
Ansichten jeweils von innen!

Die angegebenen Abzugsmasse werden von uns standardmässig berücksichtigt.  
Bei Rund- und Spitzbögen beträgt das Abzugsmass in der Höhe -15 mm.

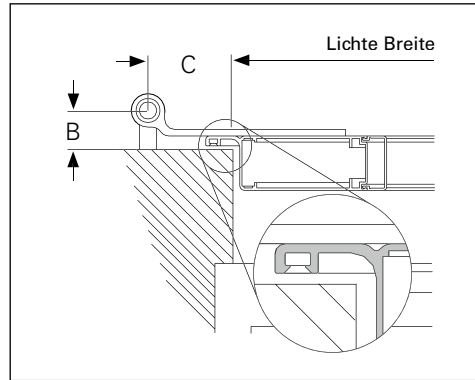


# Massanleitung

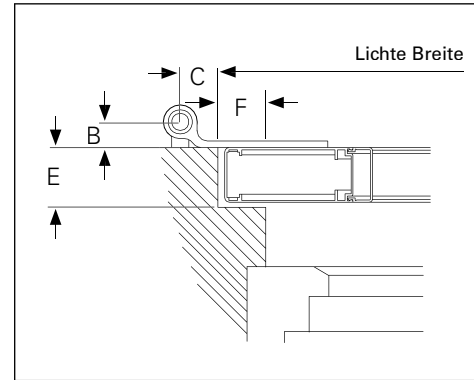
Montageart 1 stumpf in Laibung



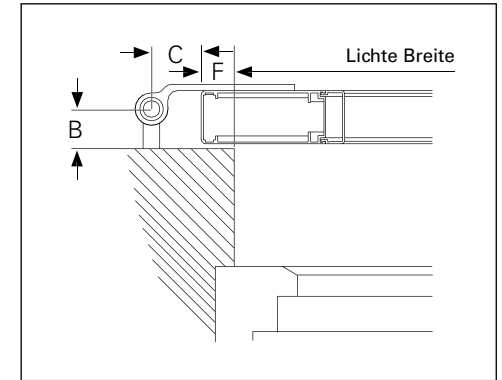
Montageart 2 stumpf mit Falzleiste



Montageart 3 im Falz

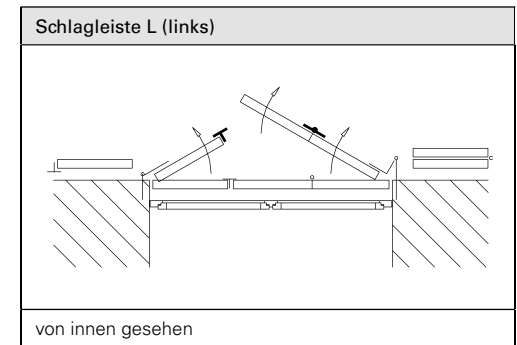
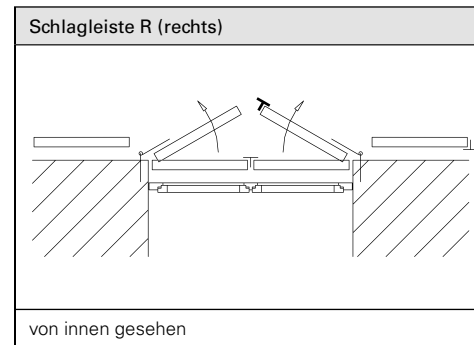
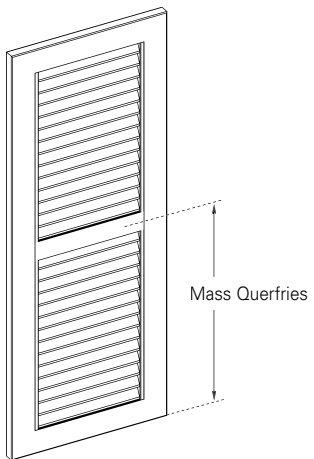


Montageart 4 aufliegend



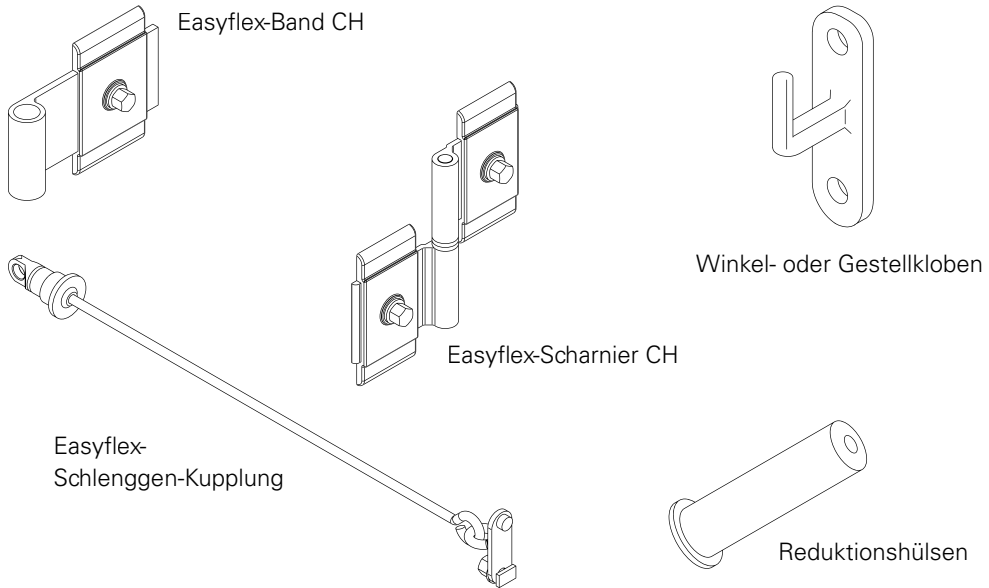
→ nur Fertigmasse Flügel angeben!

- Typ 1: links, rechts und oben
- Typ 2: links, rechts, oben und unten
- Typ 3: links
- Typ 4: rechts
- Typ 5: oben
- Typ 6: unten
- Typ 7: links und rechts
- Typ 8: oben und unten
- Typ 9: links und oben
- Typ 10: rechts und oben

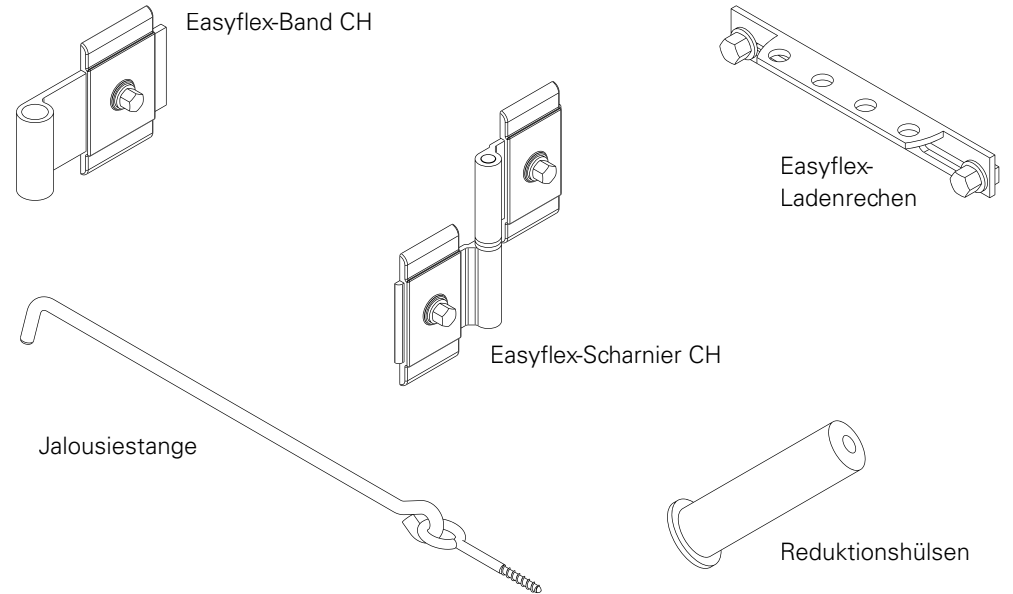


# Beschlagspakete

## Beschlagspaket Easyflex® CH1



## Beschlagspaket Easyflex® CH2



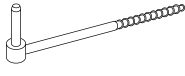
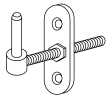
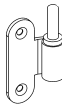
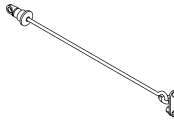
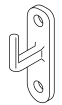
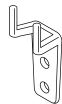
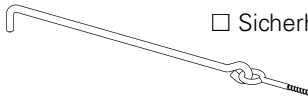
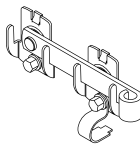


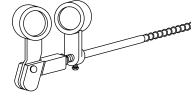
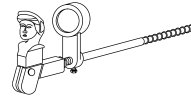
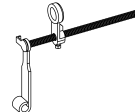
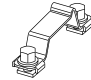

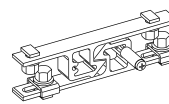
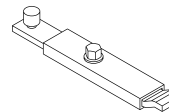
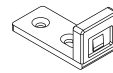

# Beschläge | Easyflex CH-DE

Datum \_\_\_\_\_ Seite \_\_\_\_\_ von \_\_\_\_\_

Kommission \_\_\_\_\_

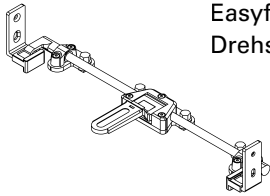
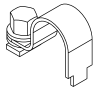


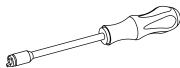
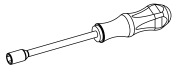
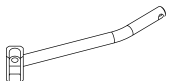

Ihre Kundennummer \_\_\_\_\_

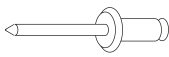

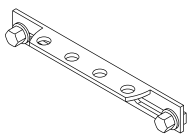
Artikel-Bezeichnung	Lack	Mass	Anz.	Art.-Nr.
 <b>Schraubkloben</b> <input type="checkbox"/> M10 <input type="checkbox"/> ISO <input type="checkbox"/> Holz	<input type="checkbox"/>	L = L =		
 <b>Plattenkloben</b> 20-130 mm	<input type="checkbox"/>	H =		
 <b>Plattenkloben</b> seitlich versetzt	<input type="checkbox"/>	H = H = H =		
 <b>Easyflex-Schlinggen-Kupplung</b>	<input type="checkbox"/>			771112
 <b>Winkelkloben</b> <input type="checkbox"/> Farb-Nr. <input type="checkbox"/> Sicherheit	<input type="checkbox"/>			
 <b>Gestellkloben</b> <input type="checkbox"/> Farb-Nr. <input type="checkbox"/> Sicherheit	<input type="checkbox"/>			
 <b>Jalousiestange</b> <input type="checkbox"/> Sicherheit	<input type="checkbox"/>	L = L = L =		
 <b>Easyflex-Ladenverschluss</b>	<input type="checkbox"/>			771113

Artikel-Bezeichnung	Lack	Mass	Anz.	Art.-Nr.
 <b>Ladenhalter</b> <input type="checkbox"/> M10 <input type="checkbox"/> ISO <input type="checkbox"/> Holz	<input type="checkbox"/>	<input type="checkbox"/> einfach <input type="checkbox"/> doppelt		
 <b>Frauenkopf Ladenhalter</b> <input type="checkbox"/> M10 <input type="checkbox"/> ISO <input type="checkbox"/> Holz	<input type="checkbox"/>	<input type="checkbox"/> einfach <input type="checkbox"/> doppelt		
 <b>Vorreiber</b> <input type="checkbox"/> M10 <input type="checkbox"/> ISO	<input type="checkbox"/>	<input type="checkbox"/> einfach <input type="checkbox"/> doppelt		
 <b>Easyflex-Streichblech</b>	<input type="checkbox"/>			771122
 <b>Anschraubplatte</b> <input type="checkbox"/> M10 <input type="checkbox"/> 10,5 <input type="checkbox"/> mit Anschraublöchern	<input type="checkbox"/>			
 <b>Easyflex-Ladenhalter für Türen</b> <input type="checkbox"/> 30 mm <input type="checkbox"/> 40 mm	<input type="checkbox"/>			771123
 <b>Easyflex-Ladenriegel</b> <input type="checkbox"/> 160 mm <input type="checkbox"/> 220 mm <input type="checkbox"/> 420 mm	<input type="checkbox"/>	<input type="checkbox"/> gerade <input type="checkbox"/> gekröpft		771116 771121
 <b>Easyflex-Verriegelungswinkel</b>	<input type="checkbox"/>			771135
 <b>Ausbesserungsfarbe (12 ml)</b>				5000

# Beschläge | Easyflex CH-DE

Datum \_\_\_\_\_ Seite \_\_\_\_\_ von \_\_\_\_\_ Kommission \_\_\_\_\_ Ihre Kundennummer \_\_\_\_\_

Artikel-Bezeichnung	Lack	Mass	Anz.	Art.-Nr.
 <p>Easyflex-Drehstangenverschluss</p>	<input type="checkbox"/>			771125
 <p>Easyflex-Zuziehgriff</p>	<input type="checkbox"/>			771117
 <p>Schutzscheibe für Jalousiestangen Beutel à 10 Stk., Ø45 mm</p>				10604
 <p>Easyflex-Sicherungsmutter A2 M6 Beutel à 10 Stück</p> <p><input type="checkbox"/> RAL 9016 <input type="checkbox"/> RAL 9005</p>				771162 771163
 <p>Easyflex-Schraubendreher</p>				771199
 <p>Easyflex-Steckschlüssel</p>				771200
 <p>Richtschlüssel für Kloben Easyflex</p>				608
 <p>Richtschlüssel für Bänder Easyflex</p>				615

Artikel-Bezeichnung	Lack	Mass	Anz.	Art.-Nr.
 <p>Blindnieten 4 x 12 mm, Einheit à 50 Stk.</p>		<input type="checkbox"/> Standard <input type="checkbox"/> RAL		5001
 <p>Reduktionshülsen 7-13 mm</p>				
 <p>Easyflex-Ladenrechen</p>	<input type="checkbox"/>	L = L = L = L =		771115

# Unsere beliebtesten Easyflex®-Modelle



## MS-Easyflex

Feststehende Lamellen  
54 / 10 mm



## MSV-Easyflex

Bewegliche Lamellen  
54 / 10 mm



## JVH-Easyflex

Bewegliche Lamellen  
98 / 13 mm



## UL-Easyflex

Überstehende Lamellen  
73 / 13 mm

## Fensterläden aus Aluminium überzeugen mehrfach

- Dank Aluminium rost- und wartungsfrei – kein Streichen notwendig
- Dank Pulverbeschichtung unverwüstlich
- Dank geringem Gewicht einfach in der Handhabung
- Dank hoher Qualität hervorragendes Preis-Leistungsverhältnis
- Dank Easyflex®-System schnelle und effiziente Montage



## SR-Easyflex

Geschlossenes Modell

### Hauptsitz

Glütschbachstrasse 71, CH-3661 Uetendorf  
Telefon 033 346 61 61, Telefax 033 346 61 62  
[www.immerag.ch](http://www.immerag.ch), [info@immerag.ch](mailto:info@immerag.ch)

### Filiale

Hasenmoosstrasse 17, CH-6023 Rothenburg  
Telefon 041 319 23 33, Telefax 041 319 23 34



[www.facebook.com/immerag](http://www.facebook.com/immerag)



[www.youtube.com/user/immerag](http://www.youtube.com/user/immerag)



[www.pinterest.com/immerag\\_ch](http://www.pinterest.com/immerag_ch)