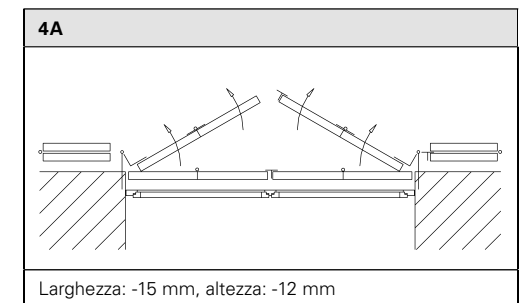
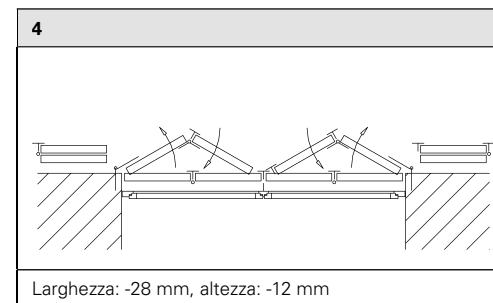
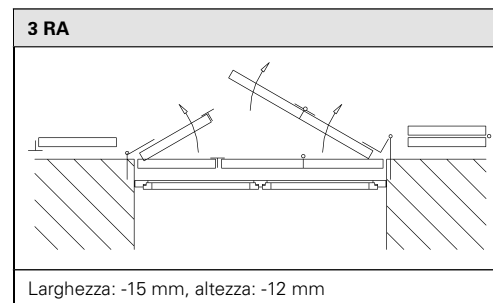
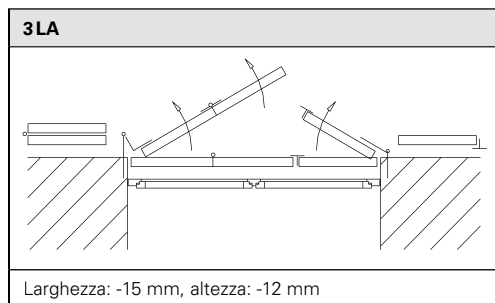
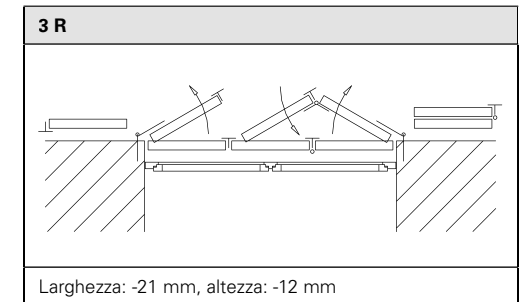
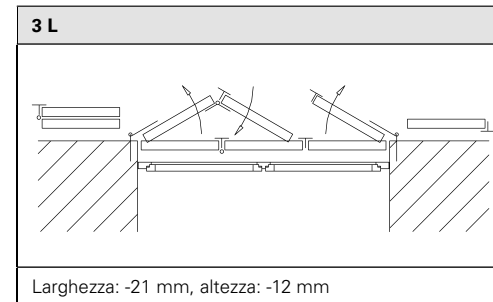
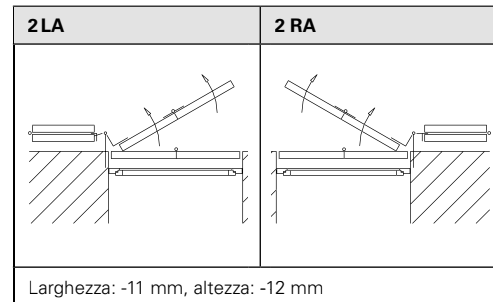
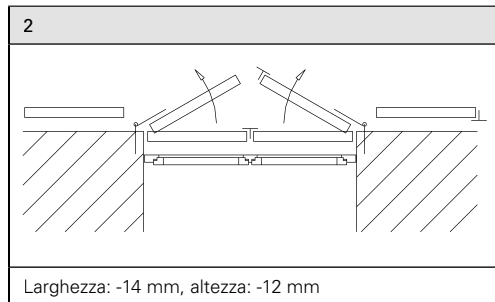
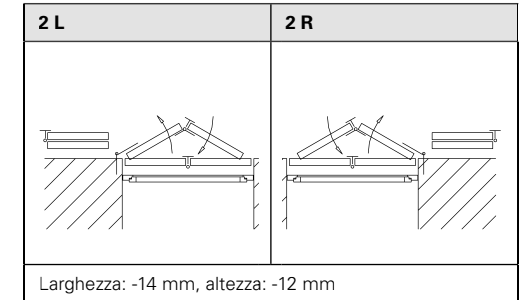
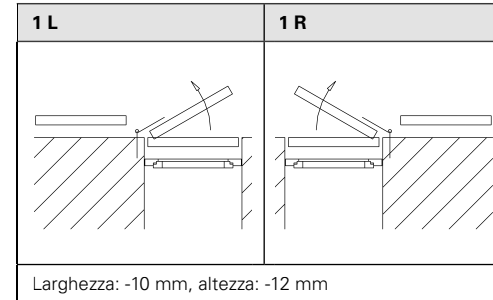


Schemi di posa

Le viste sono dall'interno!

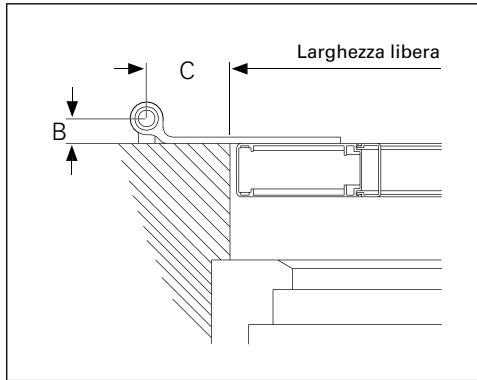
Le quote di deduzione (distanza tra larghezza libera e larghezza persiana a battente) indicate sono considerate standard.

Nel caso di archi rotondi o a punta la quota di deduzione in altezza è pari a -15 mm.

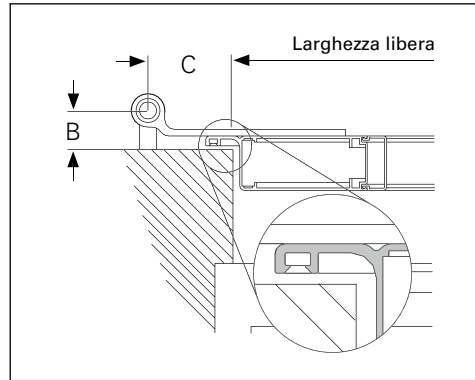


Istruzioni quote

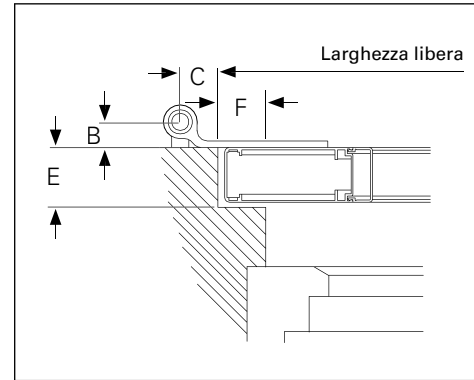
Tipo di montaggio 1 in luce nel vano murario



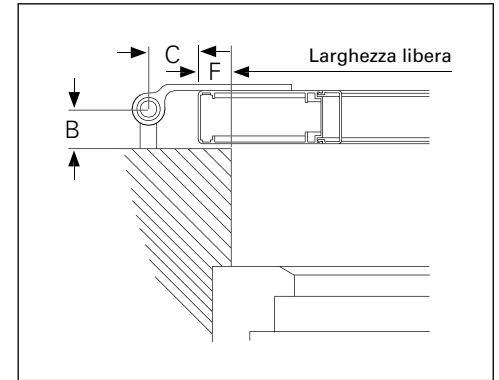
Tipo di montaggio 2 in luce con battuta



Tipo di montaggio 3 nella battentatura

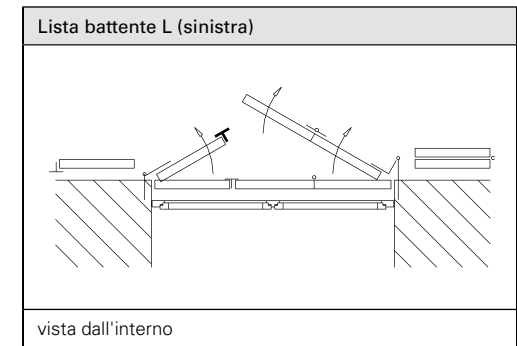
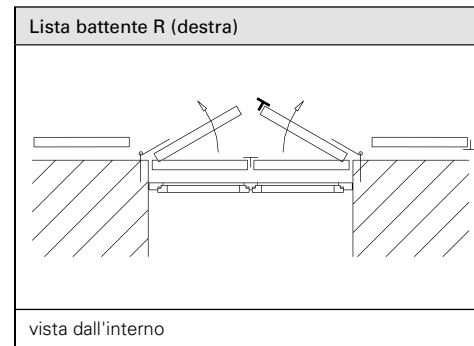
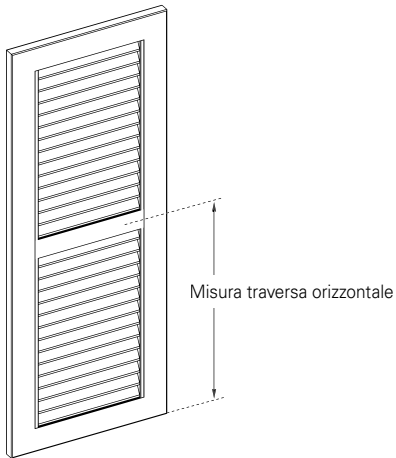


Tipo di montaggio 4 superiore



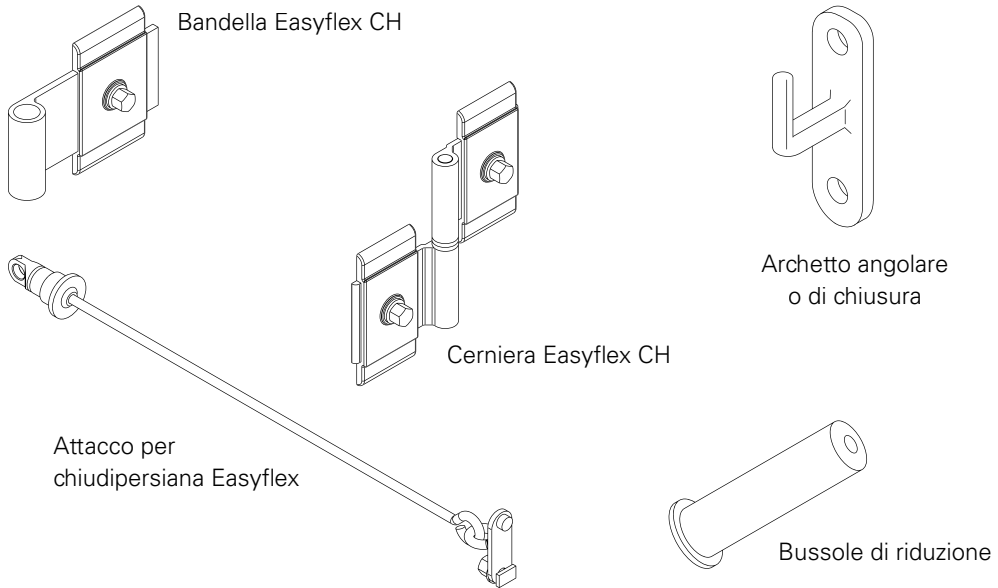
➔ indicare solo le dimensioni finite delle ante!

- Tipo 1: a sinistra, a destra e in alto
- Tipo 2: a sinistra, a destra, in alto e in basso
- Tipo 3: a sinistra
- Tipo 4: a destra
- Tipo 5: in alto
- Tipo 6: in basso
- Tipo 7: a destra e sinistra
- Tipo 8: in alto e in basso
- Tipo 9: a sinistra e in alto
- Tipo 10: a destra e in alto

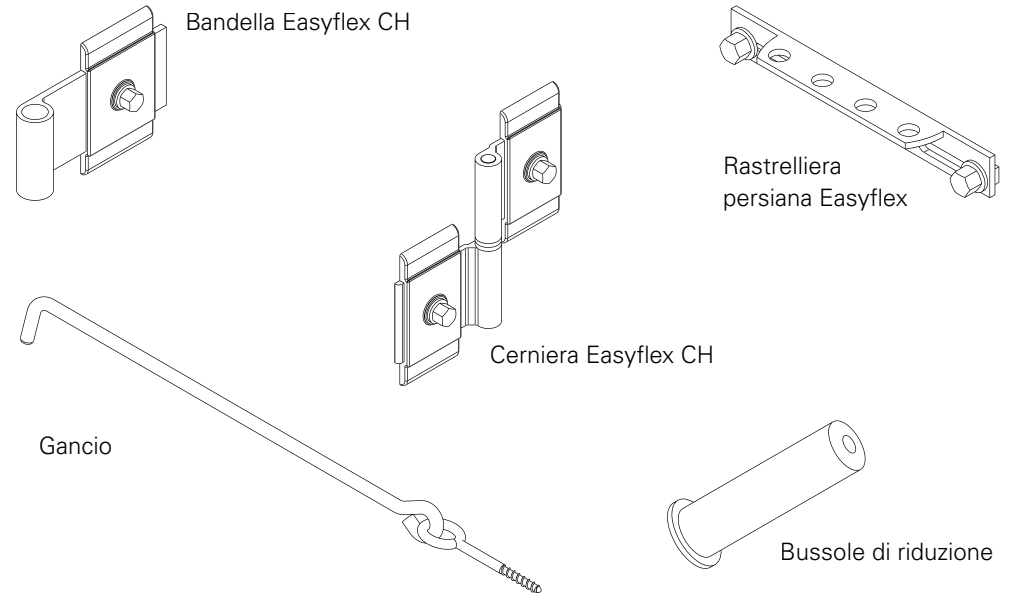


Pacchetti di accessori

Pacchetto di accessori Easyflex® CH 1



Pacchetto di accessori Easyflex® CH 2



Modulo ordini | Easyflex CH-IT

Data _____ pagina _____ di _____
Indirizzo e firma _____

Commissione _____
Tipo di persiana a battenti _____

Codice cliente _____
Addetto _____
Termine di consegna desiderato _____

Pacchetto di accessori CH1 CH2
Montaggio del copribattuta sì no
Ocean Line plus sì

	Superficie	Gama	Codice colore
Telaio	<input type="checkbox"/> FSM*	<input type="checkbox"/> RAL	
	<input type="checkbox"/> HWF-FSM	<input type="checkbox"/> NCS	
	<input type="checkbox"/> Lucida	<input type="checkbox"/> VSR	
	<input type="checkbox"/> Decor. legno	<input type="checkbox"/> varia	
Inserto	<input type="checkbox"/> FSM*	<input type="checkbox"/> RAL	
	<input type="checkbox"/> HWF-FSM	<input type="checkbox"/> NCS	
	<input type="checkbox"/> Lucida	<input type="checkbox"/> VSR	
	<input type="checkbox"/> Decor. legno	<input type="checkbox"/> varia	
Ferramenta	<input type="checkbox"/> FSM*	<input type="checkbox"/> RAL	
	<input type="checkbox"/> HWF-FSM	<input type="checkbox"/> NCS	
	<input type="checkbox"/> Lucida	<input type="checkbox"/> VSR	
	<input type="checkbox"/> Decor. legno	<input type="checkbox"/> varia	

*struttura fine e opaca

► Si prega di inserire gli accessori nella pagina apposita.

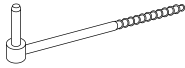
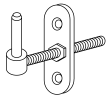
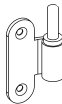
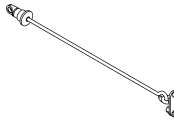
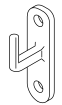
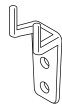
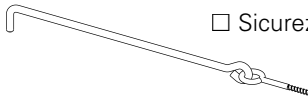
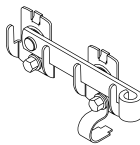
Posizione	Numero elementi	Schema di posa	Ante totali	Tipo di montaggio	Ø cardini	Larghezza libera	Altezza libera	Traversa orizzontale	Battuta Tipo n.	a sinistra visto dall'interno				a destra visto dall'interno				Lista battente R	Lista battente L	Numero bandelle	Numero cerniere	Numero fermi a rampino	Numero rastrelliera persiana	Numero ganci	Varie	
										B	C	E	F	B	C	E	F									

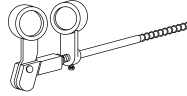
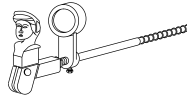
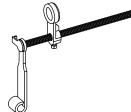
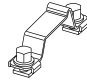

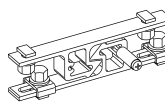
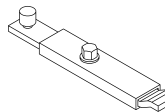
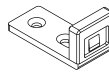

Accessori | Easyflex CH-IT

Data _____ pagina _____ di _____

Commissione _____

Codice cliente _____

Denominazione dell'articolo	Vernice	Dimensione	Qtà.	Codice art.
 Cardine a vite <input type="checkbox"/> M10 <input type="checkbox"/> ISO <input type="checkbox"/> Legno	<input type="checkbox"/>	L = L =		
 Cardine su piastra 20-130 mm	<input type="checkbox"/>	H =		
 Cardine su piastra spostato lateralmente	<input type="checkbox"/>	H = H = H =		
 Attacco per chiudipersiana Easyflex	<input type="checkbox"/>			771112
 Arresto <input type="checkbox"/> Cod. col. <input type="checkbox"/> Sicurezza	<input type="checkbox"/>			
 Cavalotto doppio <input type="checkbox"/> Cod. col. <input type="checkbox"/> Sicurezza	<input type="checkbox"/>			
 Gancio <input type="checkbox"/> Sicurezza	<input type="checkbox"/>	L = L = L =		
 Chiusura persiana Easyflex	<input type="checkbox"/>			771113

Denominazione dell'articolo	Vernice	Dimensione	Qtà.	Codice art.
 Fermapersiana <input type="checkbox"/> M10 <input type="checkbox"/> ISO <input type="checkbox"/> Legno	<input type="checkbox"/>	<input type="checkbox"/> Singolo <input type="checkbox"/> Doppio		
 Fermapersiane pastorella <input type="checkbox"/> M10 <input type="checkbox"/> ISO <input type="checkbox"/> Legno	<input type="checkbox"/>	<input type="checkbox"/> Singolo <input type="checkbox"/> Doppio		
 Fermo <input type="checkbox"/> M10 <input type="checkbox"/> ISO	<input type="checkbox"/>	<input type="checkbox"/> Singolo <input type="checkbox"/> Doppio		
 Gancio antivento Easyflex	<input type="checkbox"/>			771122
 Piastrina di avvitamento <input type="checkbox"/> M10 <input type="checkbox"/> 10,5 <input type="checkbox"/> con fori per avvitamento	<input type="checkbox"/>			
 Fermapersiana per porte Easyflex <input type="checkbox"/> 30 mm <input type="checkbox"/> 40 mm	<input type="checkbox"/>			771123
 Traversa persiana Easyflex <input type="checkbox"/> 160 mm <input type="checkbox"/> 220 mm <input type="checkbox"/> 420 mm	<input type="checkbox"/>	<input type="checkbox"/> dritto <input type="checkbox"/> a gomito		771116 771121
 Squadra di bloccaggio Easyflex	<input type="checkbox"/>			771135
 Colore per ritocchi (12 ml)				5000

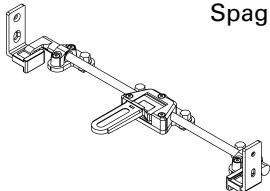
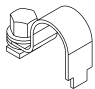


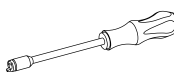
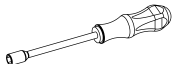
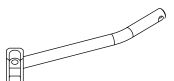

Accessori | Easyflex CH-IT

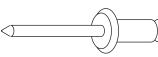

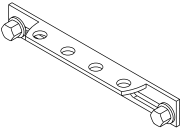
Data

pagina di

Commissione

Codice cliente

Denominazione dell'articolo	Vernice	Dimensione	Qtà.	Codice art.
 <p>Spagnoletta Easyflex</p>	<input type="checkbox"/>			771125
 <p>Maniglia ad arco per chiusura Easyflex</p>	<input type="checkbox"/>			771117
 <p>Rondella di protezione per ganci, Sacchetto da 10 pz., Ø 45 mm</p>				10604
 <p>Dado di fissaggio Easyflex A2 M6 Sacchetto da 10 pezzi</p> <p><input type="checkbox"/> RAL 9016 <input type="checkbox"/> RAL 9005</p>				771162 771163
 <p>Cacciavite Easyflex</p>				771199
 <p>Chiave a tubo Easyflex</p>				771200
 <p>Raddrizzatrice per cardini Easyflex</p>				608
 <p>Raddrizzatrice per bandelle Easyflex</p>				615

Denominazione dell'articolo	Vernice	Dimensione	Qtà.	Codice art.
 <p>Rivetti 4 x 12 mm, unità da 50 pz.</p>		<input type="checkbox"/> Standard <input type="checkbox"/> RAL		5001
 <p>Bussole di riduzione 7-13 mm</p>				
 <p>Rastrelliera per persiana Easyflex</p>	<input type="checkbox"/>	L = L = L = L =		771115