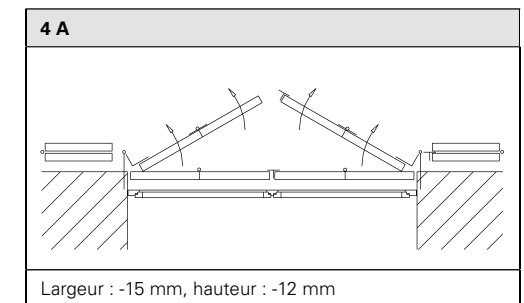
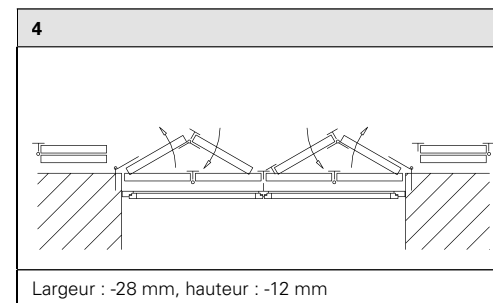
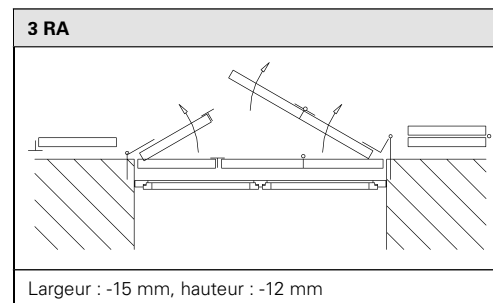
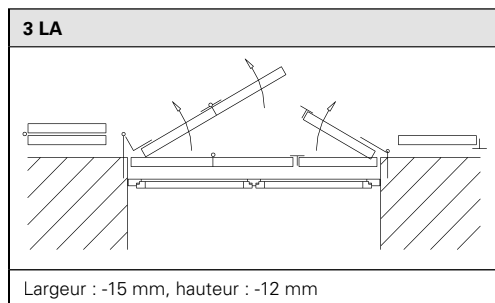
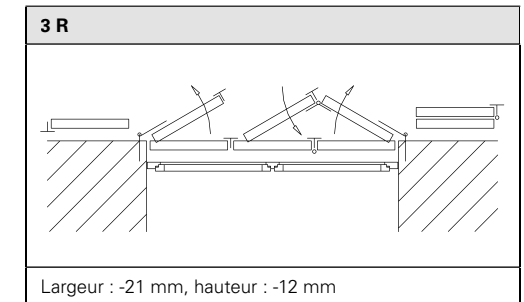
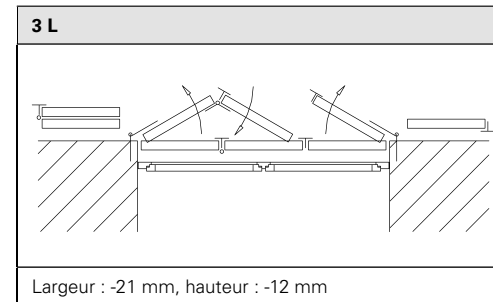
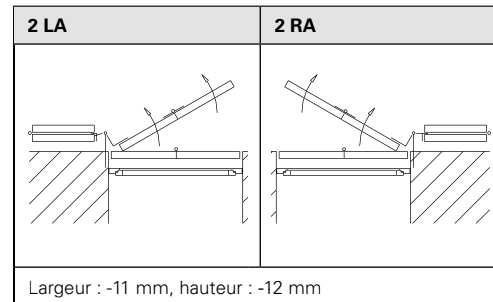
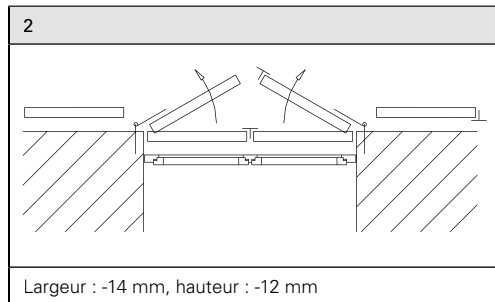
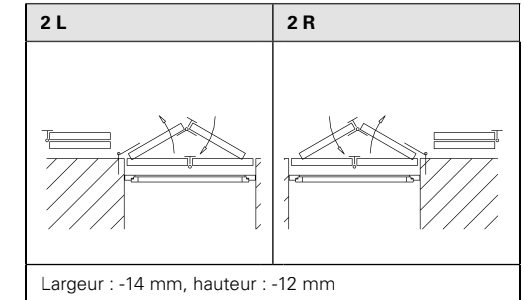
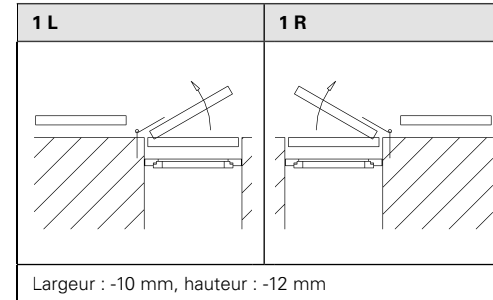


Schémas de pose

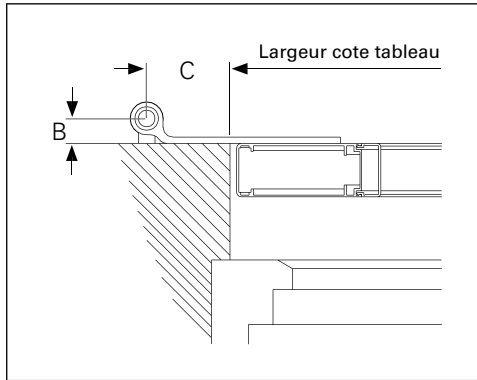
Vues de l'intérieur !

Nous tenons compte en standard des cotes à soustraire indiquées.
 Pour les arcs arrondis ou brisés, la cote à soustraire en hauteur est de -15 mm.

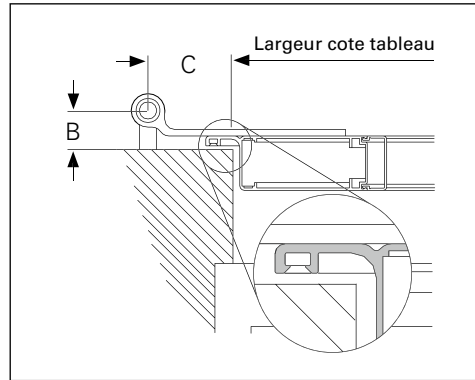


Instructions pour la prise de mesures

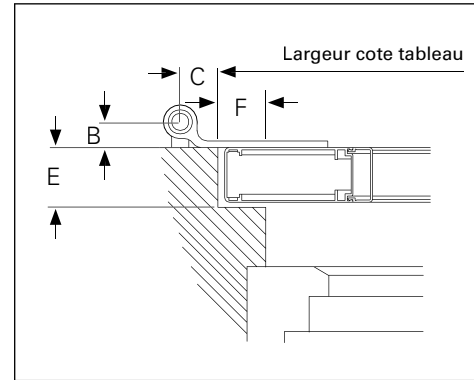
Montage 1 pose entre tableau



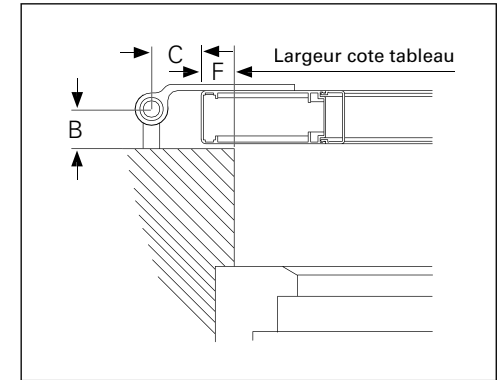
Montage 2 pose avec battues périphériques



Montage 3 pose en feuillure

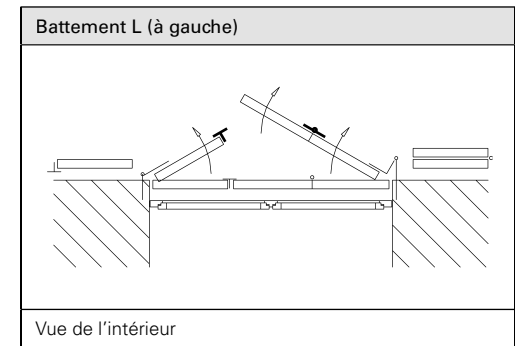
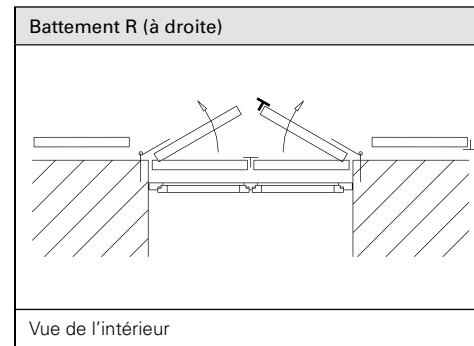
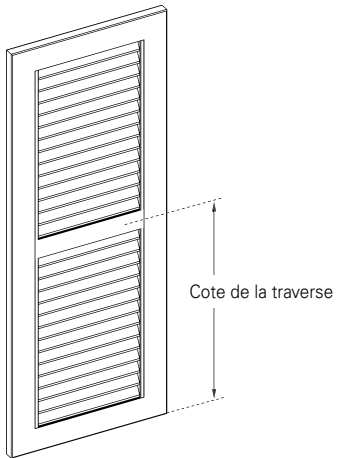


Montage 4 pose en applique



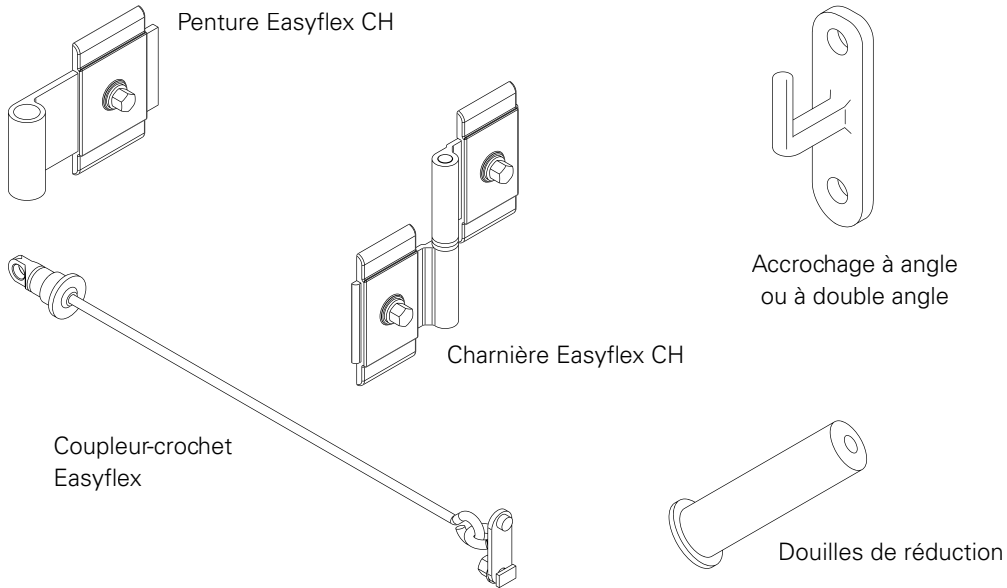
→ N'indiquer que la cote finale des battants !

- Type 1 : à gauche, à droite et en haut
- Type 2 : à gauche, à droite, en haut et en bas
- Type 3 : à gauche
- Type 4 : à droite
- Type 5 : en haut
- Type 6 : en bas
- Type 7 : à gauche et à droite
- Type 8 : en haut et en bas
- Type 9 : à gauche et en haut
- Type 10 : à droite et en haut

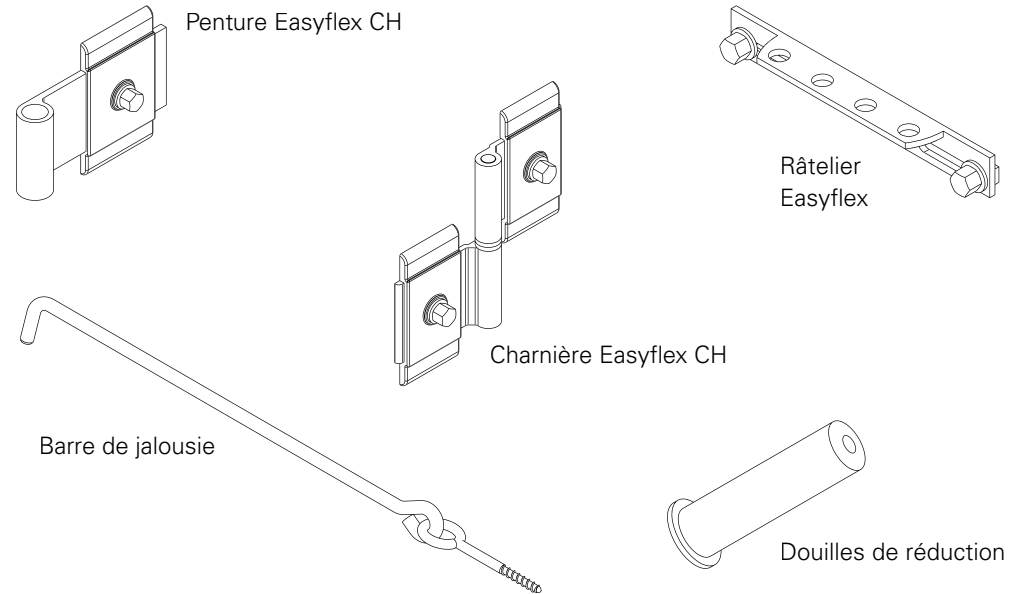


Ensembles d'accessoires

Paquet d'accessoires Easyflex® CH 1



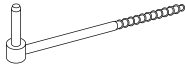
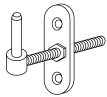
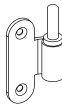
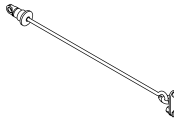
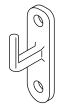
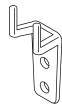
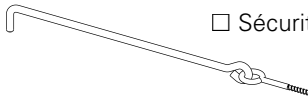
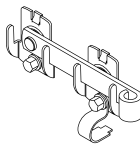
Paquet d'accessoires Easyflex® CH 2

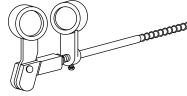
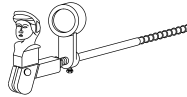
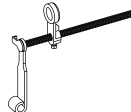
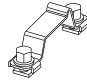

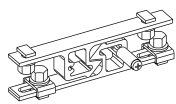
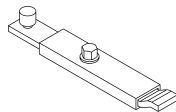
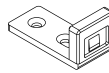



Accessoires | Easyflex CH-F

Date _____ Page _____ de _____ Référence _____

Votre numéro client _____

Désignation de l'article	Peinture	Cote	Nbre	N° d'art.
 Gond à vis <input type="checkbox"/> M10 <input type="checkbox"/> ISO <input type="checkbox"/> Bois	<input type="checkbox"/>	L = L =		
 Gond sur plaque 20-130 mm	<input type="checkbox"/>	H =		
 Gond sur plaque avec déport sur le côté	<input type="checkbox"/>	H = H = H =		
 Coupleur-crochet Easyflex	<input type="checkbox"/>			771112
 Accrochage à angle <input type="checkbox"/> Code couleur <input type="checkbox"/> Sécurité	<input type="checkbox"/>			
 Accrochage à double angle <input type="checkbox"/> Code couleur <input type="checkbox"/> Sécurité	<input type="checkbox"/>			
 Barre de jalousie <input type="checkbox"/> Sécurité	<input type="checkbox"/>	L = L = L =		
 Fléau de fermeture central de volet Easyflex	<input type="checkbox"/>			771113

Désignation de l'article	Peinture	Cote	Nbre	N° d'art.
 Arrêt de volet <input type="checkbox"/> M10 <input type="checkbox"/> ISO <input type="checkbox"/> Bois	<input type="checkbox"/>	<input type="checkbox"/> simple <input type="checkbox"/> double		
 Arrêt bergère <input type="checkbox"/> M10 <input type="checkbox"/> ISO <input type="checkbox"/> Bois	<input type="checkbox"/>	<input type="checkbox"/> simple <input type="checkbox"/> double		
 Arrêt tourniquet <input type="checkbox"/> M10 <input type="checkbox"/> ISO	<input type="checkbox"/>	<input type="checkbox"/> simple <input type="checkbox"/> double		
 Platine de blocage Easyflex	<input type="checkbox"/>			771122
 Rosace à visser <input type="checkbox"/> M10 <input type="checkbox"/> 10,5 <input type="checkbox"/> avec trous pour vis	<input type="checkbox"/>			
 Arrêt de volet Easyflex pour porte-fenêtre <input type="checkbox"/> 30 mm <input type="checkbox"/> 40 mm	<input type="checkbox"/>			771123
 Targette Easyflex <input type="checkbox"/> 160 mm <input type="checkbox"/> 220 mm <input type="checkbox"/> 420 mm	<input type="checkbox"/>	<input type="checkbox"/> droite <input type="checkbox"/> coudée		771116 771121
 Équerre de verrouillage Easyflex	<input type="checkbox"/>			771135
 Peinture pour retouche (12 ml)				5000

